

Popis zboží/obrázky produktu



Popis

Materiál:

Úchytka z termoplastu zesíleného skleněnými kuličkami.
Kryt z termoplastu.
Ocelové části třída pevnosti 5.8.

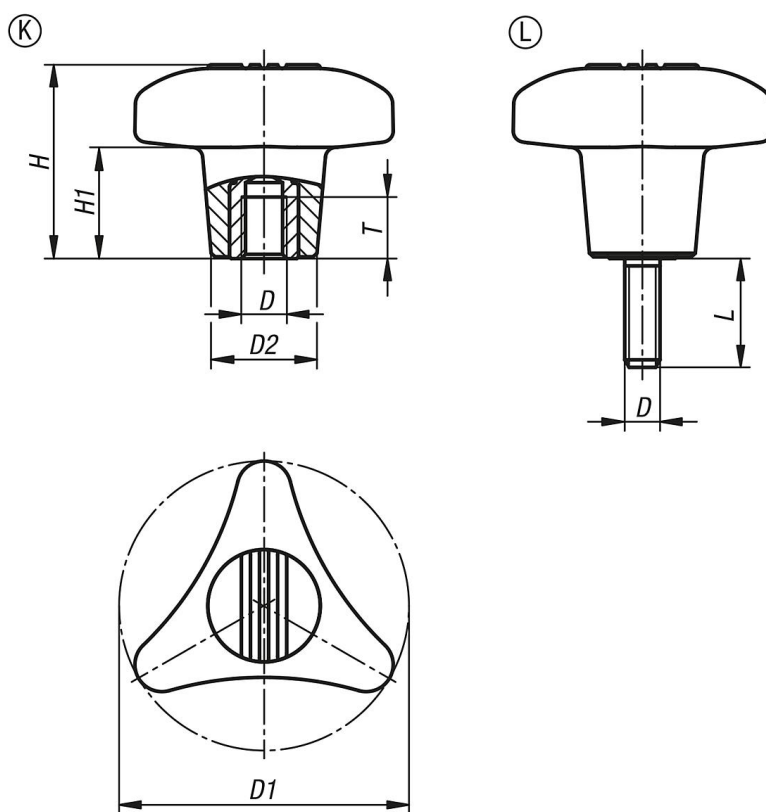
Provedení:

Úchytka a kryt, černošedé (RAL 7021).
Ocelové části, modře pasivované.

Na vyžádání:

Další délky šroubů a barvy.
Ocelové části z nerezové oceli.

Výkresy



Přehled zboží

Hvězdicové úchytky trojcípé s vnitřním závitem

Objednací číslo	Provedení	D	D1	D2	H	H1	T
06699-18008	K	M8	80	29,2	53,5	31	17
06699-18010	K	M10	80	29,2	53,5	31	17
06699-18012	K	M12	80	29,2	53,5	31	17

Hvězdicové úchytky trojcípé s vnějším závitem

Přehled zboží

Objednáací číslo	Provedení	D	D1	D2	H	H1	L	T
06699-18008X	L	M8	80	29,2	53,5	31	15	-
06699-18008X	L	M8	80	29,2	53,5	31	20	-
06699-18008X	L	M8	80	29,2	53,5	31	30	-
06699-18008X	L	M8	80	29,2	53,5	31	40	-
06699-18008X	L	M8	80	29,2	53,5	31	50	-
06699-18010X	L	M10	80	29,2	53,5	31	15	-
06699-18010X	L	M10	80	29,2	53,5	31	20	-
06699-18010X	L	M10	80	29,2	53,5	31	30	-
06699-18010X	L	M10	80	29,2	53,5	31	40	-
06699-18010X	L	M10	80	29,2	53,5	31	50	-
06699-18012X	L	M12	80	29,2	53,5	31	15	-
06699-18012X	L	M12	80	29,2	53,5	31	20	-
06699-18012X	L	M12	80	29,2	53,5	31	30	-
06699-18012X	L	M12	80	29,2	53,5	31	40	-
06699-18012X	L	M12	80	29,2	53,5	31	50	-