

## Popis zboží/obrázky produktu



## Popis

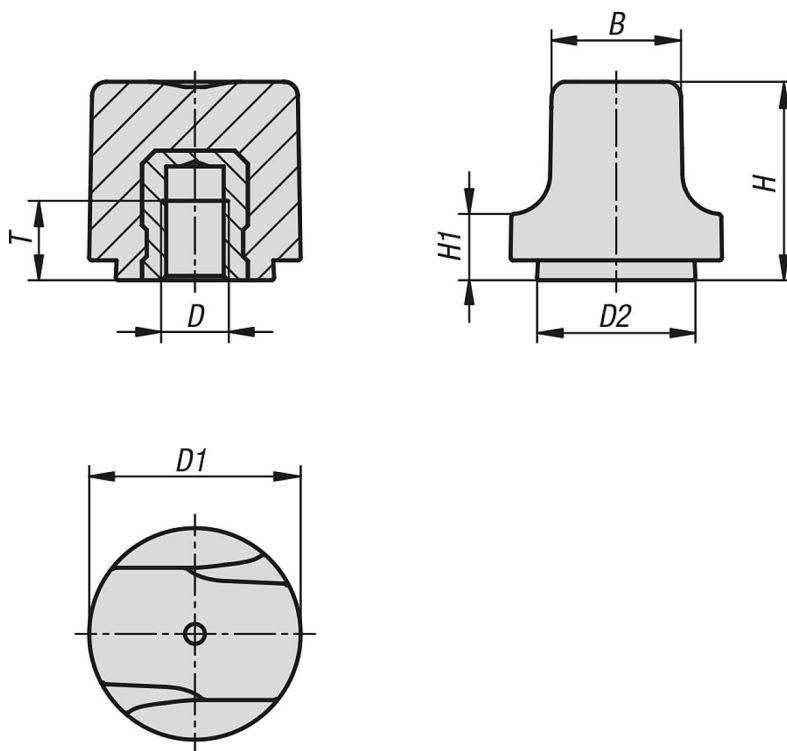
## Materiál:

Termoplast černý, pouzdro z oceli, nerezové oceli nebo mosazi.

## Provedení:

Pouzdro z oceli, modře pasivované, nerezová ocel a mosaz, bez povrchové úpravy.

## Výkresy



## Přehled zboží

Objednáací číslo	Materiál komponentu	B	D	D1	D2	H	H1	T
06666-103	mosaz	10	M3	16	12	15	5	4,5
06666-104	mosaz	10	M4	16	12	15	5	6
06666-204	mosaz	12,3	M4	20	15	18,5	6	6
06666-205	mosaz	12,3	M5	20	15	18,5	6	6
06666-305	ocel	15,3	M5	25	18,7	22,9	7,3	8,5
06666-306	ocel	15,3	M6	25	18,7	22,9	7,3	9
06666-1003	nerezová ocel	10	M3	16	12	15	5	4,5
06666-1004	nerezová ocel	10	M4	16	12	15	5	6
06666-2004	nerezová ocel	12,3	M4	20	15	18,5	6	6
06666-2005	nerezová ocel	12,3	M5	20	15	18,5	6	6
06666-3005	nerezová ocel	15,3	M5	25	18,7	22,9	7,3	8,5
06666-3006	nerezová ocel	15,3	M6	25	18,7	22,9	7,3	9

