

Popis zboží/obrázky produktu



Popis

Materiál:

Madlo: polyamid vyztužený skleněnými kuličkami.

Pouzdro: mosaz nebo ocel.

Závitové pouzdro: ocel.

Provedení:

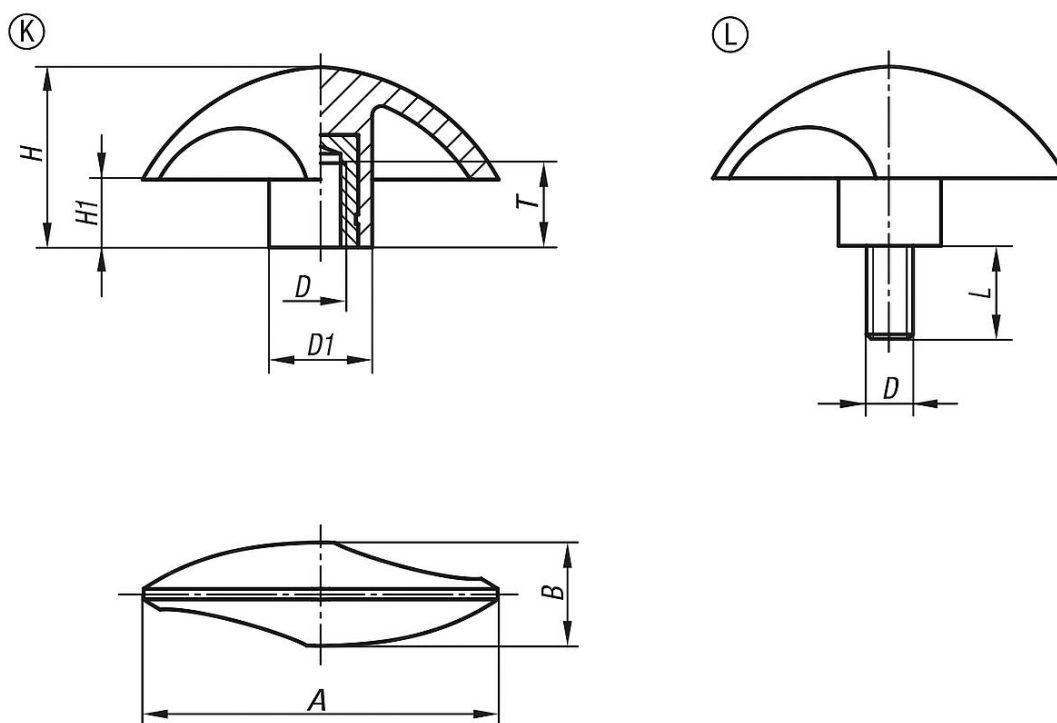
Ocel pozinkovaná.

Upozornění:

Teplotní odolnost od -50 °C do 130 °C.

Odolné vůči běžným chemikáliím a oleji.

Výkresy



Přehled zboží

Křídlové ovládací matice

Objednací číslo	Provedení	A	B	D	D1	H	H1	T
06665-15006	K	51	15	M6	15	25,5	9,5	14
06665-16008	K	61,5	18	M8	18	31	11,5	14
06665-17510	K	76	22	M10	22	38,5	14,5	14

Křídlové ovládací šrouby

Objednací číslo	Provedení	A	B	D	D1	H	H1	L
06665-25006X15	L	51	15	M6	15	25,5	9,5	15
06665-26008X20	L	61,5	18	M8	18	31	11,5	20
06665-27510X20	L	76	22	M10	22	38,5	14,5	20

