

## Popis zboží/obrázky produktu



## Popis

## Materiál:

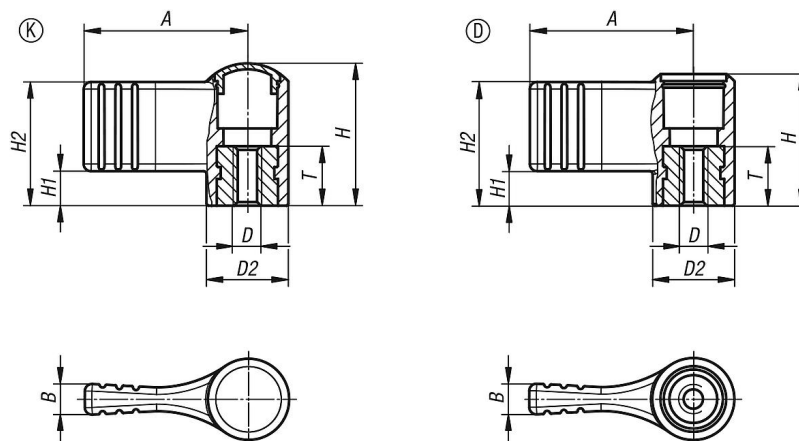
Termoplast.

Pouzdro z oceli 5.8 nebo z nerezové oceli 1.4305.

## Provedení:

Ocel, modře pasivovaná nebo nerezová ocel, bez povrchové úpravy.

## Výkresy



## Přehled zboží

