

## Popis zboží/obrázky produktu



## Popis

## Materiál:

Úchytka termoplast.

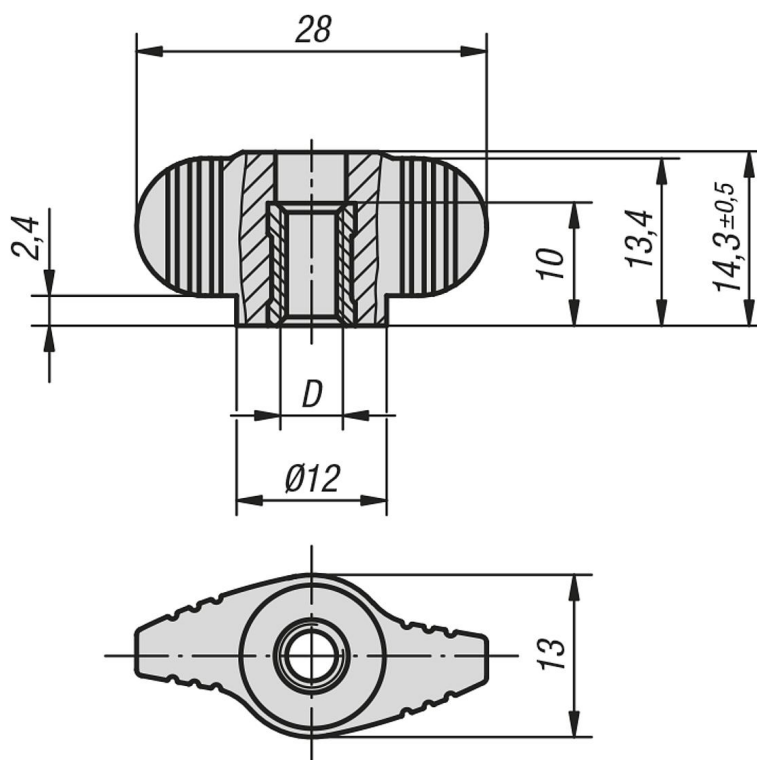
Pouzdro z oceli 5.8 nebo nerez 1.4305.

## Provedení:

Ocel, modře pasivovaná.

Nerezová ocel, bez povrchové úpravy.

## Výkresy



## Přehled zboží

Objednací číslo	Materiál komponentu	D
06652-1004	ocel	M4
06652-1005	ocel	M5
06652-1006	ocel	M6
06652-10004	nerezová ocel	M4
06652-10005	nerezová ocel	M5
06652-10006	nerezová ocel	M6