

## Popis zboží/obrázky produktu



## Popis

## Materiál:

Úchytka termoplast šedočerný.

Pouzdro z mosazi nebo nerezů 1.4305.

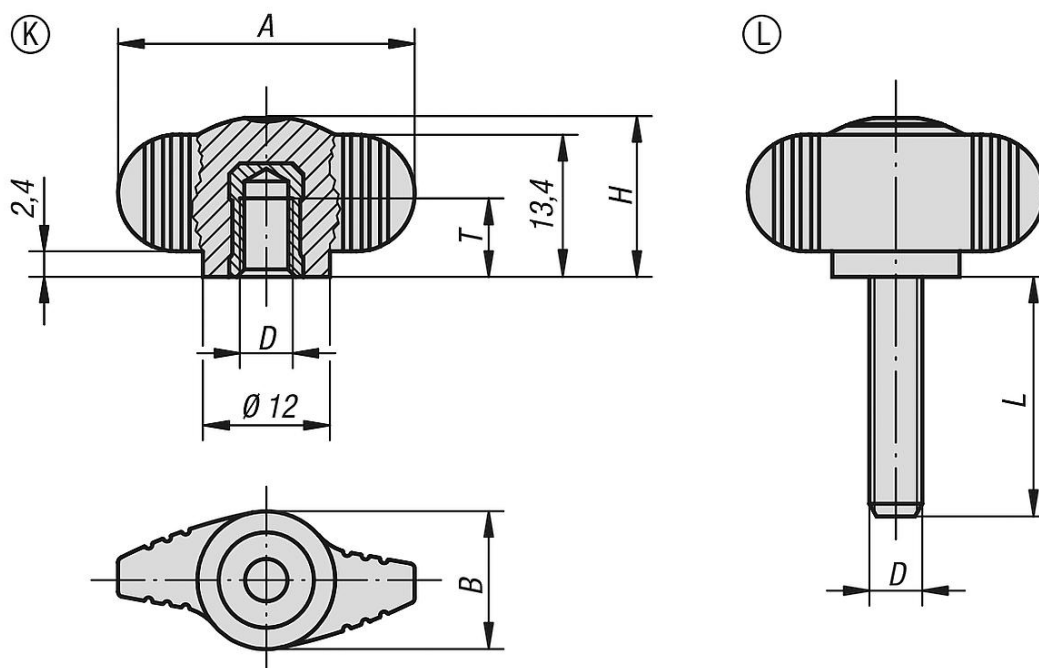
Závitový čep z oceli 5.8 nebo nerezů 1.4305.

## Provedení:

Ocel, modře pasivovaná.

Nerezová ocel, bez povrchové úpravy.

## Výkresy



## Přehled zboží

Objednáací číslo	Provedení	Materiál komponentu	A	B	D	H	T	L
06652-004	K	mosaz	28	13	M4	15	6	-
06652-005	K	mosaz	28	13	M5	15	7,5	-
06652-006	K	mosaz	28	13	M6	15	9	-
06652-0004	K	nerezová ocel	28	13	M4	15	6	-
06652-0005	K	nerezová ocel	28	13	M5	15	7,5	-
06652-0006	K	nerezová ocel	28	13	M6	15	9	-
06652-004X8	L	ocel	28	13	M4	15	-	8
06652-005X10	L	ocel	28	13	M5	15	-	10
06652-005X15	L	ocel	28	13	M5	15	-	15
06652-005X20	L	ocel	28	13	M5	15	-	20
06652-006X10	L	ocel	28	13	M6	15	-	10
06652-006X15	L	ocel	28	13	M6	15	-	15
06652-006X20	L	ocel	28	13	M6	15	-	20
06652-006X25	L	ocel	28	13	M6	15	-	25
06652-006X30	L	ocel	28	13	M6	15	-	30
06652-008X20	L	ocel	28	13	M8	15	-	20
06652-008X25	L	ocel	28	13	M8	15	-	25
06652-008X30	L	ocel	28	13	M8	15	-	30
06652-008X40	L	ocel	28	13	M8	15	-	40

## Přehled zboží

Objednáací číslo	Provedení	Materiál komponentu	A	B	D	H	T	L
06652-0004X8	L	nerezová ocel	28	13	M4	15	-	8
06652-0005X10	L	nerezová ocel	28	13	M5	15	-	10
06652-0005X15	L	nerezová ocel	28	13	M5	15	-	15
06652-0005X20	L	nerezová ocel	28	13	M5	15	-	20
06652-0006X10	L	nerezová ocel	28	13	M6	15	-	10
06652-0006X15	L	nerezová ocel	28	13	M6	15	-	15
06652-0006X20	L	nerezová ocel	28	13	M6	15	-	20
06652-0006X25	L	nerezová ocel	28	13	M6	15	-	25
06652-0006X30	L	nerezová ocel	28	13	M6	15	-	30
06652-0008X20	L	nerezová ocel	28	13	M8	15	-	20
06652-0008X25	L	nerezová ocel	28	13	M8	15	-	25
06652-0008X30	L	nerezová ocel	28	13	M8	15	-	30
06652-0008X40	L	nerezová ocel	28	13	M8	15	-	40