

## Popis zboží/obrázky produktu



## Popis

## Materiál:

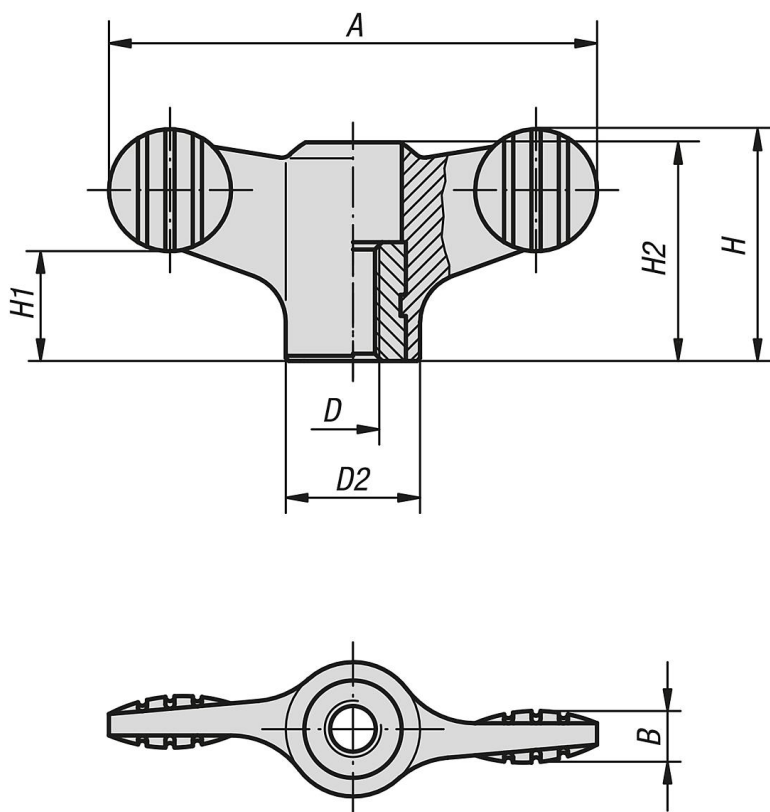
Úchytka termoplast.

Pouzdro z oceli 5.8 nebo nerez 1.4305.

## Provedení:

Ocel, modře pasivovaná nebo nerezová ocel, bez povrchové úpravy.

## Výkresy



## Přehled zboží

Objednací číslo	Materiál komponentu	A	B	D	D2	H	H1	H2
06652-1904	ocel	38	4,5	M4	12	18	8,5	16,1
06652-1905	ocel	38	4,5	M5	12	18	8,5	16,1
06652-1906	ocel	38	4,5	M6	12	18	8,5	16,1
06652-1105	ocel	50	5	M5	14	24	11,5	22
06652-1106	ocel	50	5	M6	14	24	11,5	22
06652-1208	ocel	75	7	M8	21	35,6	17	33,3
06652-1210	ocel	75	7	M10	21	35,6	17	33,3
06652-10904	nerezová ocel	38	4,5	M4	12	18	8,5	16,1
06652-10905	nerezová ocel	38	4,5	M5	12	18	8,5	16,1
06652-10906	nerezová ocel	38	4,5	M6	12	18	8,5	16,1
06652-10105	nerezová ocel	50	5	M5	14	24	11,5	22
06652-10106	nerezová ocel	50	5	M6	14	24	11,5	22
06652-10208	nerezová ocel	75	7	M8	21	35,6	17	33,3
06652-10210	nerezová ocel	75	7	M10	21	35,6	17	33,3

