

## Popis zboží/obrázky produktu



## Popis

## Materiál:

Nerez 1.4308.

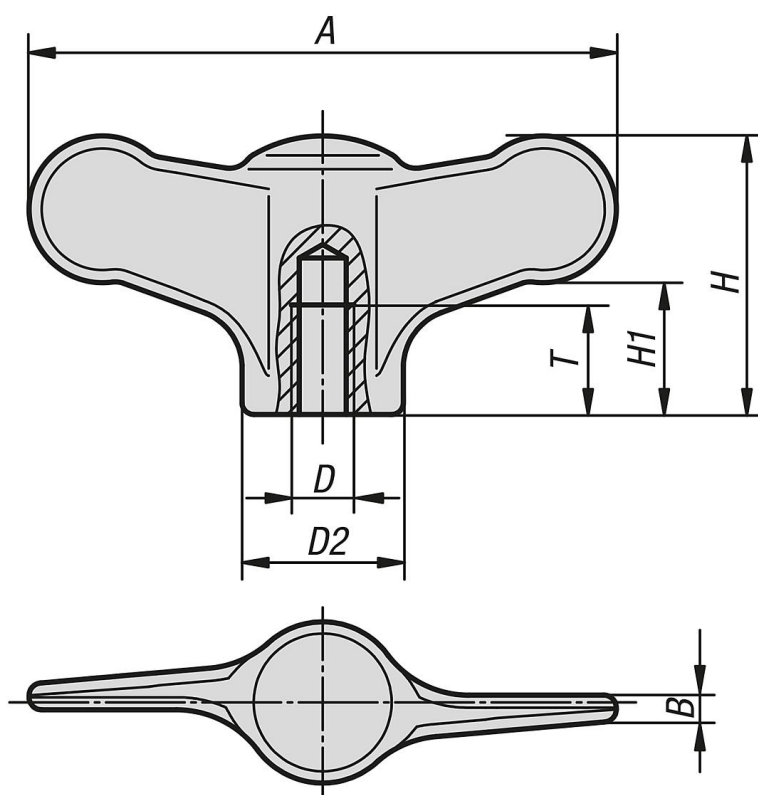
## Provedení:

Broušeno a leštěno nebo hrubě otryskáno.

## Na vyžádání:

Křídlové ovládací šrouby.

## Výkresy



## Přehled zboží

Objednací číslo	Povrch	D	D2	A	B	H	H1	T
06651-904	leštěno	M4	10,5	38	1,7	18	8,5	9
06651-905	leštěno	M5	10,5	38	1,7	18	8,5	9
06651-906	leštěno	M6	10,5	38	1,7	18	8,5	9
06651-105	leštěno	M5	14	50	2,3	24	11,5	12
06651-106	leštěno	M6	14	50	2,3	24	11,5	12
06651-208	leštěno	M8	21	75	3,4	35	16,5	15
06651-210	leštěno	M10	21	75	3,4	35	16,5	15
06651-9041	pískováno	M4	10,5	38	1,7	18	8,5	9
06651-9051	pískováno	M5	10,5	38	1,7	18	8,5	9
06651-9061	pískováno	M6	10,5	38	1,7	18	8,5	9
06651-1051	pískováno	M5	14	50	2,3	24	11,5	12
06651-1061	pískováno	M6	14	50	2,3	24	11,5	12
06651-2081	pískováno	M8	21	75	3,4	35	16,5	15

## Přehled zboží

Objednací číslo	Povrch	D	D2	A	B	H	H1	T
06651-2101	pískováno	M10	21	75	3,4	35	16,5	15