

Popis zboží/obrázky produktu



Popis

Materiál:

Duroplast PF 31, černý.

Pouzdro resp. závitový čep ocel, pozinkované.

Provedení:

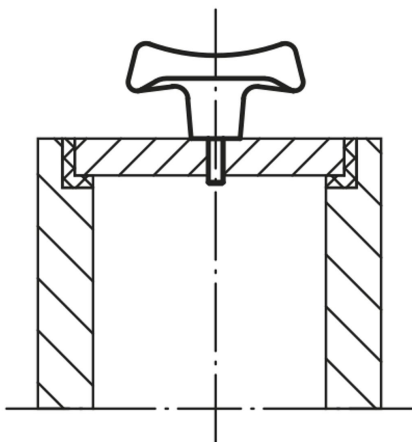
Leštěno do vysokého lesku.

Upozornění:

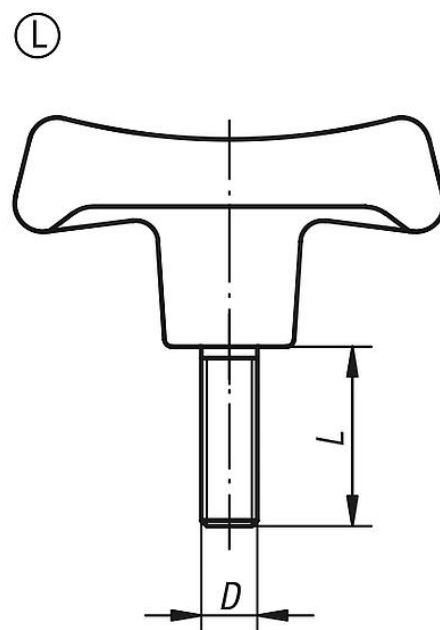
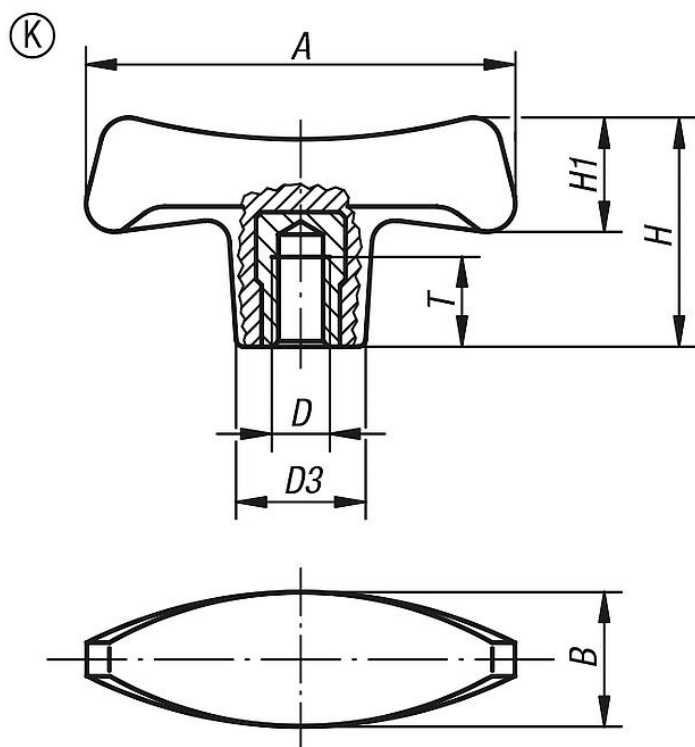
U provedení 06650-17008 a 06650-18008 je pouzdro z oceli, potaženo mědí.

Na vyžádání:

Jiné vnější závity, délky šroubů a barvy.



Výkresy



Přehled zboží

| Objednací číslo | Provedení | A | B | D | D3 | H | H1 | L | T |
|-----------------|-----------|----|----|-----|------|------|------|---|----|
| 06650-17006 | K | 70 | 22 | M6 | 19,6 | 38,8 | 20,2 | - | 12 |
| 06650-17008 | K | 70 | 22 | M8 | 19,6 | 38,8 | 20,2 | - | 14 |
| 06650-17010 | K | 70 | 22 | M10 | 19,6 | 38,8 | 20,2 | - | 14 |

Přehled zboží

| Objednací číslo | Provedení | A | B | D | D3 | H | H1 | L | T |
|-----------------|-----------|----|----|-----|------|------|------|----|----|
| 06650-18008 | K | 80 | 25 | M8 | 22,3 | 44 | 23 | - | 14 |
| 06650-18010 | K | 80 | 25 | M10 | 22,3 | 44 | 23 | - | 22 |
| 06650-19010 | K | 90 | 28 | M10 | 25 | 49,6 | 26 | - | 22 |
| 06650-19012 | K | 90 | 28 | M12 | 25 | 49,6 | 26 | - | 21 |
| 06650-27006X18 | L | 70 | 22 | M6 | 19,6 | 38,8 | 20,2 | 18 | - |
| 06650-27008X24 | L | 70 | 22 | M8 | 19,6 | 38,8 | 20,2 | 24 | - |
| 06650-28010X20 | L | 80 | 25 | M10 | 22,3 | 44 | 23 | 20 | - |
| 06650-28010X30 | L | 80 | 25 | M10 | 22,3 | 44 | 23 | 30 | - |
| 06650-29010X30 | L | 90 | 28 | M10 | 25 | 49,6 | 26 | 30 | - |
| 06650-29012X24 | L | 90 | 28 | M12 | 25 | 49,6 | 26 | 24 | - |