

## Popis zboží/obrázky produktu



## Popis

## Materiál:

Nerez 1.4308 nebo ocel.

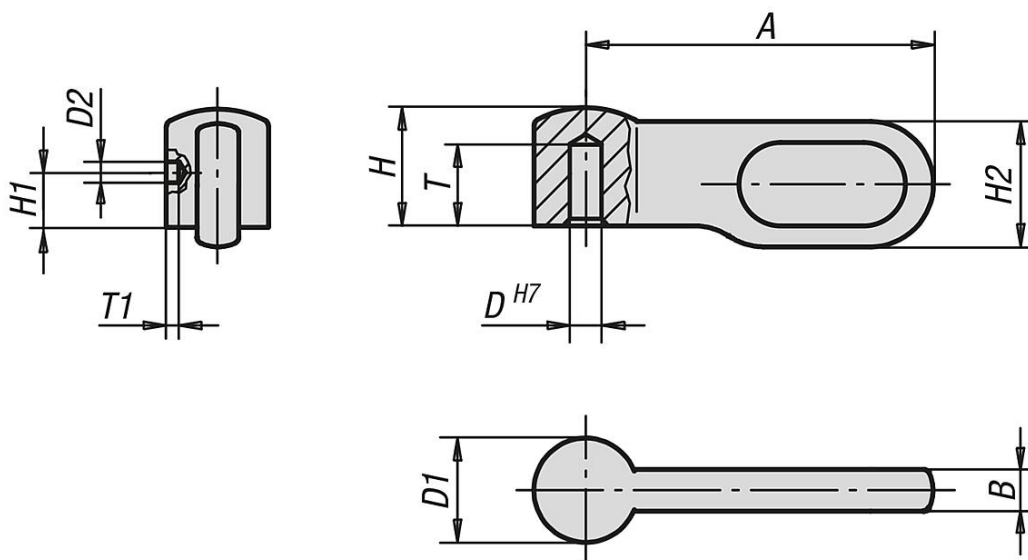
## Provedení:

Nerezová ocel lesklá nebo ocel bryněvaná.

## Upozornění:

Páčku je možné použít dle individuální potřeby. Její tvar s nepatrnou prohlubní na rukojeti pro lepší uchopení odpovídá nejnovějším požadavkům. Je možný snadný přenos velkých upínacích sil. Možnost vycentrování ze strany nabízí různé způsoby uchycení.

## Výkresy



## Přehled zboží

Objednací číslo	Materiál základní těleso	Velikost	A	B	D	D1	D2	H	H1	H2	T	T1
06349-1040	nerezová ocel	1	25	3	4	7,5	1,5	8,5	3	9	5,5	0,5
06349-2050	nerezová ocel	2	30	3,6	5	9	2	10,2	4	10,8	6,5	1
06349-3060	nerezová ocel	3	40	4,8	6	12	2	13,6	5	14,4	8,7	1
06349-4080	nerezová ocel	4	50	6	8	15	3	17	6	18	10,2	1
06349-1041	ocel	1	25	3	4	7,5	1,5	8,5	3	9	5,5	0,5
06349-2051	ocel	2	30	3,6	5	9	2	10,2	4	10,8	6,5	1
06349-3061	ocel	3	40	4,8	6	12	2	13,6	5	14,4	8,7	1
06349-4081	ocel	4	50	6	8	15	3	17	6	18	10,2	1

