

## Popis zboží/obrázky produktu



## Popis

## Materiál:

Termoplast šedočerný.

Pouzdro popř. závitový čep z oceli 5.8 nebo nerezů 1.4305.

## Provedení:

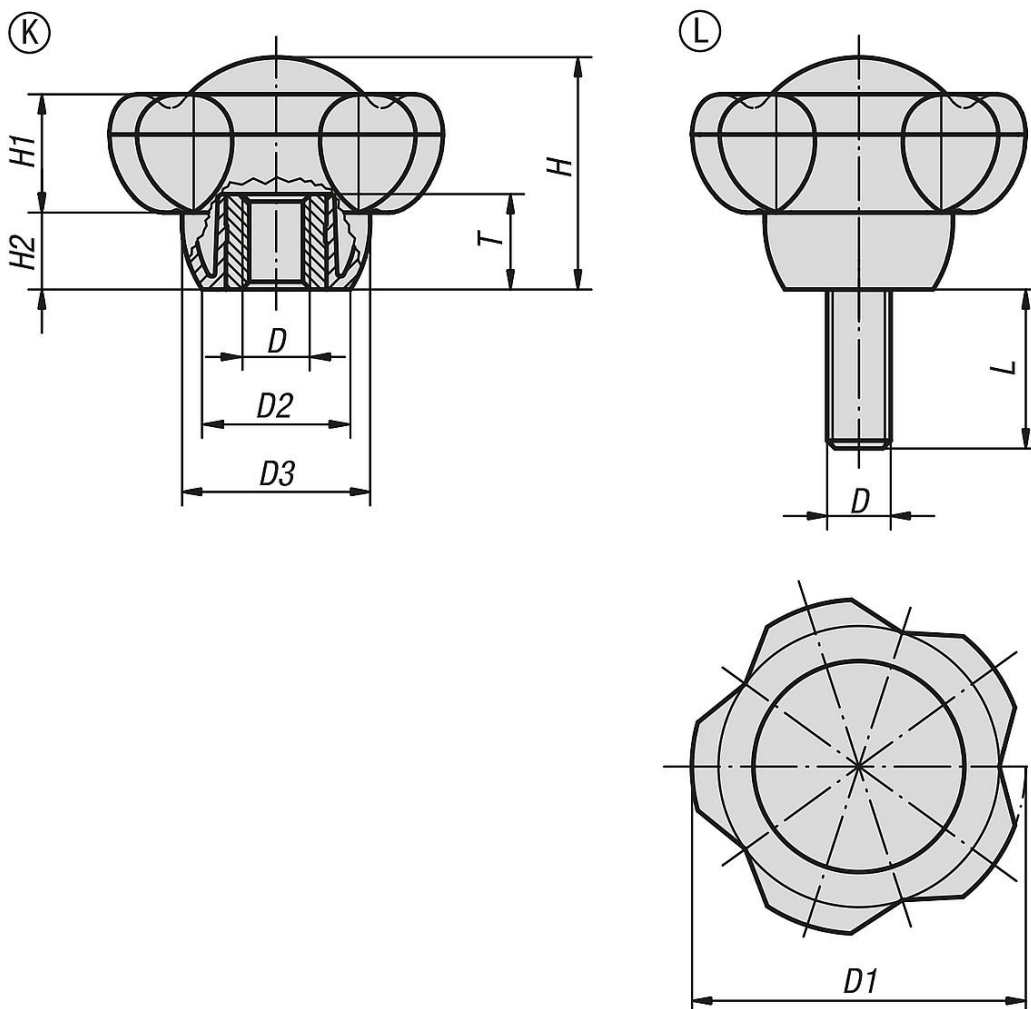
Ocel, modře pasivovaná nebo nerezová ocel, bez povrchové úpravy.

## Upozornění:

Délky šroubů 15, 35 a 45 není možné dodat v nerezovém provedení.

$\Delta$  Zde je třeba uvést požadovanou barvu krytky. U tmavošedé barvy krytky se žádný kód neuvádí.

## Výkresy



## Přehled zboží

## Vnitřní závit

## Přehled zboží

Objednáací číslo	Provedení	Materiál komponentu	Barva víčko	D	D1	D2	D3	H	H1	H2	T	L
06253-5008	K	ocel	tmavošedá RAL 7021	M8	50	22,2	28,2	34,8	17,8	11,5	14	-
06253-50085	K	ocel	světle šedá RAL 7035	M8	50	22,2	28,2	34,8	17,8	11,5	14	-
06253-50086	K	ocel	bezpečnostní červená RAL 3020	M8	50	22,2	28,2	34,8	17,8	11,5	14	-
06253-50087	K	ocel	řepkově žlutá RAL 1021	M8	50	22,2	28,2	34,8	17,8	11,5	14	-
06253-5010	K	ocel	tmavošedá RAL 7021	M10	50	22,2	28,2	34,8	17,8	11,5	14	-
06253-50105	K	ocel	světle šedá RAL 7035	M10	50	22,2	28,2	34,8	17,8	11,5	14	-
06253-50106	K	ocel	bezpečnostní červená RAL 3020	M10	50	22,2	28,2	34,8	17,8	11,5	14	-
06253-50107	K	ocel	řepkově žlutá RAL 1021	M10	50	22,2	28,2	34,8	17,8	11,5	14	-
06253-5012	K	ocel	tmavošedá RAL 7021	M12	50	22,2	28,2	34,8	17,8	11,5	18	-
06253-50125	K	ocel	světle šedá RAL 7035	M12	50	22,2	28,2	34,8	17,8	11,5	18	-
06253-50126	K	ocel	bezpečnostní červená RAL 3020	M12	50	22,2	28,2	34,8	17,8	11,5	18	-
06253-50127	K	ocel	řepkově žlutá RAL 1021	M12	50	22,2	28,2	34,8	17,8	11,5	18	-
06253-6310	K	ocel	tmavošedá RAL 7021	M10	63	28	35,5	44	22,5	14,5	14	-
06253-63105	K	ocel	světle šedá RAL 7035	M10	63	28	35,5	44	22,5	14,5	14	-
06253-63106	K	ocel	bezpečnostní červená RAL 3020	M10	63	28	35,5	44	22,5	14,5	14	-
06253-63107	K	ocel	řepkově žlutá RAL 1021	M10	63	28	35,5	44	22,5	14,5	14	-
06253-6312	K	ocel	tmavošedá RAL 7021	M12	63	28	35,5	44	22,5	14,5	18	-
06253-63125	K	ocel	světle šedá RAL 7035	M12	63	28	35,5	44	22,5	14,5	18	-
06253-63126	K	ocel	bezpečnostní červená RAL 3020	M12	63	28	35,5	44	22,5	14,5	18	-
06253-63127	K	ocel	řepkově žlutá RAL 1021	M12	63	28	35,5	44	22,5	14,5	18	-
06253-6316	K	ocel	tmavošedá RAL 7021	M16	63	28	35,5	44	22,5	14,5	18	-
06253-63165	K	ocel	světle šedá RAL 7035	M16	63	28	35,5	44	22,5	14,5	18	-
06253-63166	K	ocel	bezpečnostní červená RAL 3020	M16	63	28	35,5	44	22,5	14,5	18	-
06253-63167	K	ocel	řepkově žlutá RAL 1021	M16	63	28	35,5	44	22,5	14,5	18	-
06253-50081	K	nerezová ocel	tmavošedá RAL 7021	M8	50	22,2	28,2	34,8	17,8	11,5	14	-
06253-500815	K	nerezová ocel	světle šedá RAL 7035	M8	50	22,2	28,2	34,8	17,8	11,5	14	-
06253-500816	K	nerezová ocel	bezpečnostní červená RAL 3020	M8	50	22,2	28,2	34,8	17,8	11,5	14	-
06253-500817	K	nerezová ocel	řepkově žlutá RAL 1021	M8	50	22,2	28,2	34,8	17,8	11,5	14	-
06253-50101	K	nerezová ocel	tmavošedá RAL 7021	M10	50	22,2	28,2	34,8	17,8	11,5	14	-
06253-501015	K	nerezová ocel	světle šedá RAL 7035	M10	50	22,2	28,2	34,8	17,8	11,5	14	-
06253-501016	K	nerezová ocel	bezpečnostní červená RAL 3020	M10	50	22,2	28,2	34,8	17,8	11,5	14	-
06253-501017	K	nerezová ocel	řepkově žlutá RAL 1021	M10	50	22,2	28,2	34,8	17,8	11,5	14	-
06253-50121	K	nerezová ocel	tmavošedá RAL 7021	M12	50	22,2	28,2	34,8	17,8	11,5	18	-
06253-501215	K	nerezová ocel	světle šedá RAL 7035	M12	50	22,2	28,2	34,8	17,8	11,5	18	-
06253-501216	K	nerezová ocel	bezpečnostní červená RAL 3020	M12	50	22,2	28,2	34,8	17,8	11,5	18	-
06253-501217	K	nerezová ocel	řepkově žlutá RAL 1021	M12	50	22,2	28,2	34,8	17,8	11,5	18	-
06253-63101	K	nerezová ocel	tmavošedá RAL 7021	M10	63	28	35,5	44	22,5	14,5	14	-
06253-631015	K	nerezová ocel	světle šedá RAL 7035	M10	63	28	35,5	44	22,5	14,5	14	-
06253-631016	K	nerezová ocel	bezpečnostní červená RAL 3020	M10	63	28	35,5	44	22,5	14,5	14	-
06253-631017	K	nerezová ocel	řepkově žlutá RAL 1021	M10	63	28	35,5	44	22,5	14,5	14	-
06253-63121	K	nerezová ocel	tmavošedá RAL 7021	M12	63	28	35,5	44	22,5	14,5	18	-
06253-631215	K	nerezová ocel	světle šedá RAL 7035	M12	63	28	35,5	44	22,5	14,5	18	-
06253-631216	K	nerezová ocel	bezpečnostní červená RAL 3020	M12	63	28	35,5	44	22,5	14,5	18	-
06253-631217	K	nerezová ocel	řepkově žlutá RAL 1021	M12	63	28	35,5	44	22,5	14,5	18	-
06253-5010X15	L	ocel	tmavošedá RAL 7021	M10	50	22,2	28,2	34,8	17,8	11,5	-	15
06253-50105X15	L	ocel	světle šedá RAL 7035	M10	50	22,2	28,2	34,8	17,8	11,5	-	15
06253-50106X15	L	ocel	bezpečnostní červená RAL 3020	M10	50	22,2	28,2	34,8	17,8	11,5	-	15
06253-50107X15	L	ocel	řepkově žlutá RAL 1021	M10	50	22,2	28,2	34,8	17,8	11,5	-	15
06253-5010X20	L	ocel	tmavošedá RAL 7021	M10	50	22,2	28,2	34,8	17,8	11,5	-	20
06253-50105X20	L	ocel	světle šedá RAL 7035	M10	50	22,2	28,2	34,8	17,8	11,5	-	20
06253-50106X20	L	ocel	bezpečnostní červená RAL 3020	M10	50	22,2	28,2	34,8	17,8	11,5	-	20
06253-50107X20	L	ocel	řepkově žlutá RAL 1021	M10	50	22,2	28,2	34,8	17,8	11,5	-	20
06253-5010X25	L	ocel	tmavošedá RAL 7021	M10	50	22,2	28,2	34,8	17,8	11,5	-	25
06253-50105X25	L	ocel	světle šedá RAL 7035	M10	50	22,2	28,2	34,8	17,8	11,5	-	25
06253-50106X25	L	ocel	bezpečnostní červená RAL 3020	M10	50	22,2	28,2	34,8	17,8	11,5	-	25
06253-50107X25	L	ocel	řepkově žlutá RAL 1021	M10	50	22,2	28,2	34,8	17,8	11,5	-	25
06253-5010X30	L	ocel	tmavošedá RAL 7021	M10	50	22,2	28,2	34,8	17,8	11,5	-	30
06253-50105X30	L	ocel	světle šedá RAL 7035	M10	50	22,2	28,2	34,8	17,8	11,5	-	30
06253-50106X30	L	ocel	bezpečnostní červená RAL 3020	M10	50	22,2	28,2	34,8	17,8	11,5	-	30
06253-50107X30	L	ocel	řepkově žlutá RAL 1021	M10	50	22,2	28,2	34,8	17,8	11,5	-	30
06253-5010X35	L	ocel	tmavošedá RAL 7021	M10	50	22,2	28,2	34,8	17,8	11,5	-	35
06253-50105X35	L	ocel	světle šedá RAL 7035	M10	50	22,2	28,2	34,8	17,8	11,5	-	35
06253-50106X35	L	ocel	bezpečnostní červená RAL 3020	M10	50	22,2	28,2	34,8	17,8	11,5	-	35
06253-50107X35	L	ocel	řepkově žlutá RAL 1021	M10	50	22,2	28,2	34,8	17,8	11,5	-	35
06253-5010X40	L	ocel	tmavošedá RAL 7021	M10	50	22,2	28,2	34,8	17,8	11,5	-	40

## Přehled zboží

Objednáací číslo	Provedení	Materiál komponentu	Barva víčko	D	D1	D2	D3	H	H1	H2	T	L
06253-50105X40	L	ocel	světle šedá RAL 7035	M10	50	22,2	28,2	34,8	17,8	11,5	-	40
06253-50106X40	L	ocel	bezpečnostní červená RAL 3020	M10	50	22,2	28,2	34,8	17,8	11,5	-	40
06253-50107X40	L	ocel	řepkově žlutá RAL 1021	M10	50	22,2	28,2	34,8	17,8	11,5	-	40
06253-5010X45	L	ocel	tmavošedá RAL 7021	M10	50	22,2	28,2	34,8	17,8	11,5	-	45
06253-50105X45	L	ocel	světle šedá RAL 7035	M10	50	22,2	28,2	34,8	17,8	11,5	-	45
06253-50106X45	L	ocel	bezpečnostní červená RAL 3020	M10	50	22,2	28,2	34,8	17,8	11,5	-	45
06253-50107X45	L	ocel	řepkově žlutá RAL 1021	M10	50	22,2	28,2	34,8	17,8	11,5	-	45
06253-5010X50	L	ocel	tmavošedá RAL 7021	M10	50	22,2	28,2	34,8	17,8	11,5	-	50
06253-50105X50	L	ocel	světle šedá RAL 7035	M10	50	22,2	28,2	34,8	17,8	11,5	-	50
06253-50106X50	L	ocel	bezpečnostní červená RAL 3020	M10	50	22,2	28,2	34,8	17,8	11,5	-	50
06253-50107X50	L	ocel	řepkově žlutá RAL 1021	M10	50	22,2	28,2	34,8	17,8	11,5	-	50
06253-5010X60	L	ocel	tmavošedá RAL 7021	M10	50	22,2	28,2	34,8	17,8	11,5	-	60
06253-50105X60	L	ocel	světle šedá RAL 7035	M10	50	22,2	28,2	34,8	17,8	11,5	-	60
06253-50106X60	L	ocel	bezpečnostní červená RAL 3020	M10	50	22,2	28,2	34,8	17,8	11,5	-	60
06253-50107X60	L	ocel	řepkově žlutá RAL 1021	M10	50	22,2	28,2	34,8	17,8	11,5	-	60
06253-5012X15	L	ocel	tmavošedá RAL 7021	M12	50	22,2	28,2	34,8	17,8	11,5	-	15
06253-50125X15	L	ocel	světle šedá RAL 7035	M12	50	22,2	28,2	34,8	17,8	11,5	-	15
06253-50126X15	L	ocel	bezpečnostní červená RAL 3020	M12	50	22,2	28,2	34,8	17,8	11,5	-	15
06253-50127X15	L	ocel	řepkově žlutá RAL 1021	M12	50	22,2	28,2	34,8	17,8	11,5	-	15
06253-5012X20	L	ocel	tmavošedá RAL 7021	M12	50	22,2	28,2	34,8	17,8	11,5	-	20
06253-50125X20	L	ocel	světle šedá RAL 7035	M12	50	22,2	28,2	34,8	17,8	11,5	-	20
06253-50126X20	L	ocel	bezpečnostní červená RAL 3020	M12	50	22,2	28,2	34,8	17,8	11,5	-	20
06253-50127X20	L	ocel	řepkově žlutá RAL 1021	M12	50	22,2	28,2	34,8	17,8	11,5	-	20
06253-5012X25	L	ocel	tmavošedá RAL 7021	M12	50	22,2	28,2	34,8	17,8	11,5	-	25
06253-50125X25	L	ocel	světle šedá RAL 7035	M12	50	22,2	28,2	34,8	17,8	11,5	-	25
06253-50126X25	L	ocel	bezpečnostní červená RAL 3020	M12	50	22,2	28,2	34,8	17,8	11,5	-	25
06253-50127X25	L	ocel	řepkově žlutá RAL 1021	M12	50	22,2	28,2	34,8	17,8	11,5	-	25
06253-5012X30	L	ocel	tmavošedá RAL 7021	M12	50	22,2	28,2	34,8	17,8	11,5	-	30
06253-50125X30	L	ocel	světle šedá RAL 7035	M12	50	22,2	28,2	34,8	17,8	11,5	-	30
06253-50126X30	L	ocel	bezpečnostní červená RAL 3020	M12	50	22,2	28,2	34,8	17,8	11,5	-	30
06253-50127X30	L	ocel	řepkově žlutá RAL 1021	M12	50	22,2	28,2	34,8	17,8	11,5	-	30
06253-5012X35	L	ocel	tmavošedá RAL 7021	M12	50	22,2	28,2	34,8	17,8	11,5	-	35
06253-50125X35	L	ocel	světle šedá RAL 7035	M12	50	22,2	28,2	34,8	17,8	11,5	-	35
06253-50126X35	L	ocel	bezpečnostní červená RAL 3020	M12	50	22,2	28,2	34,8	17,8	11,5	-	35
06253-50127X35	L	ocel	řepkově žlutá RAL 1021	M12	50	22,2	28,2	34,8	17,8	11,5	-	35
06253-5012X40	L	ocel	tmavošedá RAL 7021	M12	50	22,2	28,2	34,8	17,8	11,5	-	40
06253-50125X40	L	ocel	světle šedá RAL 7035	M12	50	22,2	28,2	34,8	17,8	11,5	-	40
06253-50126X40	L	ocel	bezpečnostní červená RAL 3020	M12	50	22,2	28,2	34,8	17,8	11,5	-	40
06253-50127X40	L	ocel	řepkově žlutá RAL 1021	M12	50	22,2	28,2	34,8	17,8	11,5	-	40
06253-5012X45	L	ocel	tmavošedá RAL 7021	M12	50	22,2	28,2	34,8	17,8	11,5	-	45
06253-50125X45	L	ocel	světle šedá RAL 7035	M12	50	22,2	28,2	34,8	17,8	11,5	-	45
06253-50126X45	L	ocel	bezpečnostní červená RAL 3020	M12	50	22,2	28,2	34,8	17,8	11,5	-	45
06253-50127X45	L	ocel	řepkově žlutá RAL 1021	M12	50	22,2	28,2	34,8	17,8	11,5	-	45
06253-5012X50	L	ocel	tmavošedá RAL 7021	M12	50	22,2	28,2	34,8	17,8	11,5	-	50
06253-50125X50	L	ocel	světle šedá RAL 7035	M12	50	22,2	28,2	34,8	17,8	11,5	-	50
06253-50126X50	L	ocel	bezpečnostní červená RAL 3020	M12	50	22,2	28,2	34,8	17,8	11,5	-	50
06253-50127X50	L	ocel	řepkově žlutá RAL 1021	M12	50	22,2	28,2	34,8	17,8	11,5	-	50
06253-5012X60	L	ocel	tmavošedá RAL 7021	M12	50	22,2	28,2	34,8	17,8	11,5	-	60
06253-50125X60	L	ocel	světle šedá RAL 7035	M12	50	22,2	28,2	34,8	17,8	11,5	-	60
06253-50126X60	L	ocel	bezpečnostní červená RAL 3020	M12	50	22,2	28,2	34,8	17,8	11,5	-	60
06253-50127X60	L	ocel	řepkově žlutá RAL 1021	M12	50	22,2	28,2	34,8	17,8	11,5	-	60
06253-6310X20	L	ocel	tmavošedá RAL 7021	M10	63	28	35,5	44	22,5	14,5	-	20
06253-63105X20	L	ocel	světle šedá RAL 7035	M10	63	28	35,5	44	22,5	14,5	-	20
06253-63106X20	L	ocel	bezpečnostní červená RAL 3020	M10	63	28	35,5	44	22,5	14,5	-	20
06253-63107X20	L	ocel	řepkově žlutá RAL 1021	M10	63	28	35,5	44	22,5	14,5	-	20
06253-6310X25	L	ocel	tmavošedá RAL 7021	M10	63	28	35,5	44	22,5	14,5	-	25
06253-63105X25	L	ocel	světle šedá RAL 7035	M10	63	28	35,5	44	22,5	14,5	-	25
06253-63106X25	L	ocel	bezpečnostní červená RAL 3020	M10	63	28	35,5	44	22,5	14,5	-	25
06253-63107X25	L	ocel	řepkově žlutá RAL 1021	M10	63	28	35,5	44	22,5	14,5	-	25
06253-6310X30	L	ocel	tmavošedá RAL 7021	M10	63	28	35,5	44	22,5	14,5	-	30
06253-63105X30	L	ocel	světle šedá RAL 7035	M10	63	28	35,5	44	22,5	14,5	-	30
06253-63106X30	L	ocel	bezpečnostní červená RAL 3020	M10	63	28	35,5	44	22,5	14,5	-	30
06253-63107X30	L	ocel	řepkově žlutá RAL 1021	M10	63	28	35,5	44	22,5	14,5	-	30
06253-6310X35	L	ocel	tmavošedá RAL 7021	M10	63	28	35,5	44	22,5	14,5	-	35
06253-63105X35	L	ocel	světle šedá RAL 7035	M10	63	28	35,5	44	22,5	14,5	-	35

## Přehled zboží

Objednáací číslo	Provedení	Materiál komponentu	Barva víčko	D	D1	D2	D3	H	H1	H2	T	L
06253-63106X35	L	ocel	bezpečnostní červená RAL 3020	M10	63	28	35,5	44	22,5	14,5	-	35
06253-63107X35	L	ocel	řepkově žlutá RAL 1021	M10	63	28	35,5	44	22,5	14,5	-	35
06253-6310X40	L	ocel	tmavošedá RAL 7021	M10	63	28	35,5	44	22,5	14,5	-	40
06253-63105X40	L	ocel	světle šedá RAL 7035	M10	63	28	35,5	44	22,5	14,5	-	40
06253-63106X40	L	ocel	bezpečnostní červená RAL 3020	M10	63	28	35,5	44	22,5	14,5	-	40
06253-63107X40	L	ocel	řepkově žlutá RAL 1021	M10	63	28	35,5	44	22,5	14,5	-	40
06253-6310X45	L	ocel	tmavošedá RAL 7021	M10	63	28	35,5	44	22,5	14,5	-	45
06253-63105X45	L	ocel	světle šedá RAL 7035	M10	63	28	35,5	44	22,5	14,5	-	45
06253-63106X45	L	ocel	bezpečnostní červená RAL 3020	M10	63	28	35,5	44	22,5	14,5	-	45
06253-63107X45	L	ocel	řepkově žlutá RAL 1021	M10	63	28	35,5	44	22,5	14,5	-	45
06253-6310X50	L	ocel	tmavošedá RAL 7021	M10	63	28	35,5	44	22,5	14,5	-	50
06253-63105X50	L	ocel	světle šedá RAL 7035	M10	63	28	35,5	44	22,5	14,5	-	50
06253-63106X50	L	ocel	bezpečnostní červená RAL 3020	M10	63	28	35,5	44	22,5	14,5	-	50
06253-63107X50	L	ocel	řepkově žlutá RAL 1021	M10	63	28	35,5	44	22,5	14,5	-	50
06253-6310X60	L	ocel	tmavošedá RAL 7021	M10	63	28	35,5	44	22,5	14,5	-	60
06253-63105X60	L	ocel	světle šedá RAL 7035	M10	63	28	35,5	44	22,5	14,5	-	60
06253-63106X60	L	ocel	bezpečnostní červená RAL 3020	M10	63	28	35,5	44	22,5	14,5	-	60
06253-63107X60	L	ocel	řepkově žlutá RAL 1021	M10	63	28	35,5	44	22,5	14,5	-	60
06253-6312X20	L	ocel	tmavošedá RAL 7021	M12	63	28	35,5	44	22,5	14,5	-	20
06253-63125X20	L	ocel	světle šedá RAL 7035	M12	63	28	35,5	44	22,5	14,5	-	20
06253-63126X20	L	ocel	bezpečnostní červená RAL 3020	M12	63	28	35,5	44	22,5	14,5	-	20
06253-63127X20	L	ocel	řepkově žlutá RAL 1021	M12	63	28	35,5	44	22,5	14,5	-	20
06253-6312X25	L	ocel	tmavošedá RAL 7021	M12	63	28	35,5	44	22,5	14,5	-	25
06253-63125X25	L	ocel	světle šedá RAL 7035	M12	63	28	35,5	44	22,5	14,5	-	25
06253-63126X25	L	ocel	bezpečnostní červená RAL 3020	M12	63	28	35,5	44	22,5	14,5	-	25
06253-63127X25	L	ocel	řepkově žlutá RAL 1021	M12	63	28	35,5	44	22,5	14,5	-	25
06253-6312X30	L	ocel	tmavošedá RAL 7021	M12	63	28	35,5	44	22,5	14,5	-	30
06253-63125X30	L	ocel	světle šedá RAL 7035	M12	63	28	35,5	44	22,5	14,5	-	30
06253-63126X30	L	ocel	bezpečnostní červená RAL 3020	M12	63	28	35,5	44	22,5	14,5	-	30
06253-63127X30	L	ocel	řepkově žlutá RAL 1021	M12	63	28	35,5	44	22,5	14,5	-	30
06253-6312X35	L	ocel	tmavošedá RAL 7021	M12	63	28	35,5	44	22,5	14,5	-	35
06253-63125X35	L	ocel	světle šedá RAL 7035	M12	63	28	35,5	44	22,5	14,5	-	35
06253-63126X35	L	ocel	bezpečnostní červená RAL 3020	M12	63	28	35,5	44	22,5	14,5	-	35
06253-63127X35	L	ocel	řepkově žlutá RAL 1021	M12	63	28	35,5	44	22,5	14,5	-	35
06253-6312X40	L	ocel	tmavošedá RAL 7021	M12	63	28	35,5	44	22,5	14,5	-	40
06253-63125X40	L	ocel	světle šedá RAL 7035	M12	63	28	35,5	44	22,5	14,5	-	40
06253-63126X40	L	ocel	bezpečnostní červená RAL 3020	M12	63	28	35,5	44	22,5	14,5	-	40
06253-63127X40	L	ocel	řepkově žlutá RAL 1021	M12	63	28	35,5	44	22,5	14,5	-	40
06253-6312X45	L	ocel	tmavošedá RAL 7021	M12	63	28	35,5	44	22,5	14,5	-	45
06253-63125X45	L	ocel	světle šedá RAL 7035	M12	63	28	35,5	44	22,5	14,5	-	45
06253-63126X45	L	ocel	bezpečnostní červená RAL 3020	M12	63	28	35,5	44	22,5	14,5	-	45
06253-63127X45	L	ocel	řepkově žlutá RAL 1021	M12	63	28	35,5	44	22,5	14,5	-	45
06253-6312X50	L	ocel	tmavošedá RAL 7021	M12	63	28	35,5	44	22,5	14,5	-	50
06253-63125X50	L	ocel	světle šedá RAL 7035	M12	63	28	35,5	44	22,5	14,5	-	50
06253-63126X50	L	ocel	bezpečnostní červená RAL 3020	M12	63	28	35,5	44	22,5	14,5	-	50
06253-63127X50	L	ocel	řepkově žlutá RAL 1021	M12	63	28	35,5	44	22,5	14,5	-	50
06253-6312X60	L	ocel	tmavošedá RAL 7021	M12	63	28	35,5	44	22,5	14,5	-	60
06253-63125X60	L	ocel	světle šedá RAL 7035	M12	63	28	35,5	44	22,5	14,5	-	60
06253-63126X60	L	ocel	bezpečnostní červená RAL 3020	M12	63	28	35,5	44	22,5	14,5	-	60
06253-63127X60	L	ocel	řepkově žlutá RAL 1021	M12	63	28	35,5	44	22,5	14,5	-	60
06253-50101X20	L	nerezová ocel	tmavošedá RAL 7021	M10	50	22,2	28,2	34,8	17,8	11,5	-	20
06253-501015X20	L	nerezová ocel	světle šedá RAL 7035	M10	50	22,2	28,2	34,8	17,8	11,5	-	20
06253-501016X20	L	nerezová ocel	bezpečnostní červená RAL 3020	M10	50	22,2	28,2	34,8	17,8	11,5	-	20
06253-501017X20	L	nerezová ocel	řepkově žlutá RAL 1021	M10	50	22,2	28,2	34,8	17,8	11,5	-	20
06253-50101X25	L	nerezová ocel	tmavošedá RAL 7021	M10	50	22,2	28,2	34,8	17,8	11,5	-	25
06253-501015X25	L	nerezová ocel	světle šedá RAL 7035	M10	50	22,2	28,2	34,8	17,8	11,5	-	25
06253-501016X25	L	nerezová ocel	bezpečnostní červená RAL 3020	M10	50	22,2	28,2	34,8	17,8	11,5	-	25
06253-501017X25	L	nerezová ocel	řepkově žlutá RAL 1021	M10	50	22,2	28,2	34,8	17,8	11,5	-	25
06253-50101X30	L	nerezová ocel	tmavošedá RAL 7021	M10	50	22,2	28,2	34,8	17,8	11,5	-	30
06253-501015X30	L	nerezová ocel	světle šedá RAL 7035	M10	50	22,2	28,2	34,8	17,8	11,5	-	30
06253-501016X30	L	nerezová ocel	bezpečnostní červená RAL 3020	M10	50	22,2	28,2	34,8	17,8	11,5	-	30
06253-501017X30	L	nerezová ocel	řepkově žlutá RAL 1021	M10	50	22,2	28,2	34,8	17,8	11,5	-	30
06253-50101X40	L	nerezová ocel	tmavošedá RAL 7021	M10	50	22,2	28,2	34,8	17,8	11,5	-	40
06253-501015X40	L	nerezová ocel	světle šedá RAL 7035	M10	50	22,2	28,2	34,8	17,8	11,5	-	40
06253-501016X40	L	nerezová ocel	bezpečnostní červená RAL 3020	M10	50	22,2	28,2	34,8	17,8	11,5	-	40

## Přehled zboží

Objednáací číslo	Provedení	Materiál komponentu	Barva víčko	D	D1	D2	D3	H	H1	H2	T	L
06253-501017X40	L	nerezová ocel	řepkově žlutá RAL 1021	M10	50	22,2	28,2	34,8	17,8	11,5	-	40
06253-50101X50	L	nerezová ocel	tmavošedá RAL 7021	M10	50	22,2	28,2	34,8	17,8	11,5	-	50
06253-501015X50	L	nerezová ocel	světle šedá RAL 7035	M10	50	22,2	28,2	34,8	17,8	11,5	-	50
06253-501016X50	L	nerezová ocel	bezpečnostní červená RAL 3020	M10	50	22,2	28,2	34,8	17,8	11,5	-	50
06253-501017X50	L	nerezová ocel	řepkově žlutá RAL 1021	M10	50	22,2	28,2	34,8	17,8	11,5	-	50
06253-50101X60	L	nerezová ocel	tmavošedá RAL 7021	M10	50	22,2	28,2	34,8	17,8	11,5	-	60
06253-501015X60	L	nerezová ocel	světle šedá RAL 7035	M10	50	22,2	28,2	34,8	17,8	11,5	-	60
06253-501016X60	L	nerezová ocel	bezpečnostní červená RAL 3020	M10	50	22,2	28,2	34,8	17,8	11,5	-	60
06253-501017X60	L	nerezová ocel	řepkově žlutá RAL 1021	M10	50	22,2	28,2	34,8	17,8	11,5	-	60
06253-63101X20	L	nerezová ocel	tmavošedá RAL 7021	M10	63	28	35,5	44	22,5	14,5	-	20
06253-631015X20	L	nerezová ocel	světle šedá RAL 7035	M10	63	28	35,5	44	22,5	14,5	-	20
06253-631016X20	L	nerezová ocel	bezpečnostní červená RAL 3020	M10	63	28	35,5	44	22,5	14,5	-	20
06253-631017X20	L	nerezová ocel	řepkově žlutá RAL 1021	M10	63	28	35,5	44	22,5	14,5	-	20
06253-63101X25	L	nerezová ocel	tmavošedá RAL 7021	M10	63	28	35,5	44	22,5	14,5	-	25
06253-631015X25	L	nerezová ocel	světle šedá RAL 7035	M10	63	28	35,5	44	22,5	14,5	-	25
06253-631016X25	L	nerezová ocel	bezpečnostní červená RAL 3020	M10	63	28	35,5	44	22,5	14,5	-	25
06253-631017X25	L	nerezová ocel	řepkově žlutá RAL 1021	M10	63	28	35,5	44	22,5	14,5	-	25
06253-63101X30	L	nerezová ocel	tmavošedá RAL 7021	M10	63	28	35,5	44	22,5	14,5	-	30
06253-631015X30	L	nerezová ocel	světle šedá RAL 7035	M10	63	28	35,5	44	22,5	14,5	-	30
06253-631016X30	L	nerezová ocel	bezpečnostní červená RAL 3020	M10	63	28	35,5	44	22,5	14,5	-	30
06253-631017X30	L	nerezová ocel	řepkově žlutá RAL 1021	M10	63	28	35,5	44	22,5	14,5	-	30
06253-63101X40	L	nerezová ocel	tmavošedá RAL 7021	M10	63	28	35,5	44	22,5	14,5	-	40
06253-631015X40	L	nerezová ocel	světle šedá RAL 7035	M10	63	28	35,5	44	22,5	14,5	-	40
06253-631016X40	L	nerezová ocel	bezpečnostní červená RAL 3020	M10	63	28	35,5	44	22,5	14,5	-	40
06253-631017X40	L	nerezová ocel	řepkově žlutá RAL 1021	M10	63	28	35,5	44	22,5	14,5	-	40
06253-63101X50	L	nerezová ocel	tmavošedá RAL 7021	M10	63	28	35,5	44	22,5	14,5	-	50
06253-631015X50	L	nerezová ocel	světle šedá RAL 7035	M10	63	28	35,5	44	22,5	14,5	-	50
06253-631016X50	L	nerezová ocel	bezpečnostní červená RAL 3020	M10	63	28	35,5	44	22,5	14,5	-	50
06253-631017X50	L	nerezová ocel	řepkově žlutá RAL 1021	M10	63	28	35,5	44	22,5	14,5	-	50
06253-63101X60	L	nerezová ocel	tmavošedá RAL 7021	M10	63	28	35,5	44	22,5	14,5	-	60
06253-631015X60	L	nerezová ocel	světle šedá RAL 7035	M10	63	28	35,5	44	22,5	14,5	-	60
06253-631016X60	L	nerezová ocel	bezpečnostní červená RAL 3020	M10	63	28	35,5	44	22,5	14,5	-	60
06253-631017X60	L	nerezová ocel	řepkově žlutá RAL 1021	M10	63	28	35,5	44	22,5	14,5	-	60