

Popis zboží/obrázky produktu



Popis

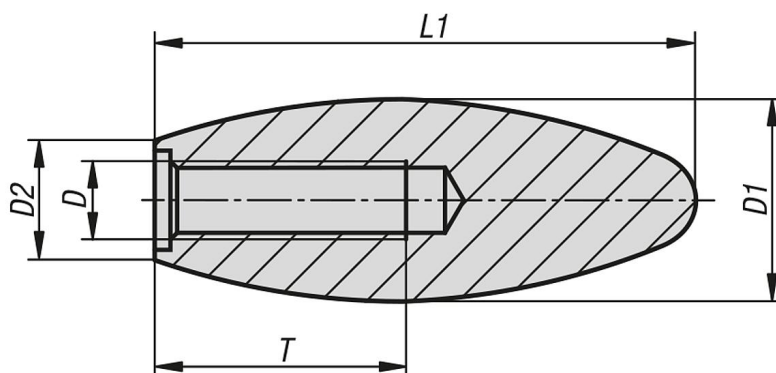
Materiál:

Duroplast PF 31, černý.

Provedení:

Leštěno do vysokého lesku.

Výkresy



Přehled zboží

Objednací číslo	D	D1	D2	L1	T
06252-050	M5	14	7	34	25
06252-060	M6	23	14	60	17
06252-080	M8	22	14	60	25
06252-081	M8	26	16	70	19
06252-100	M10	27	15,5	70	25
06252-101	M10	35	22	85	25
06252-120	M12	27	15,5	70	25
06252-121	M12	35	22	85	25
06252-160	M16	35	22	85	30