

## Popis zboží/obrázky produktu

**Popis****Materiál:**

Duroplast PF 31, černý.  
Pouzdro z oceli, pozinkované.

**Provedení:**

Leštěno do vysokého lesku.

**Upozornění:**

Montáž provedení L: kulové koncovky se pevně narazí lehkým úderem kladiva.  
Používejte prosím jen kladívka z pryže resp. z plastu, a to do hmotnosti 200 g!

U provedení 06250-21604 je pouzdro z mosazi.  
U provedení 06250-23008, 06250-23508 a  
06250-24008 je pouzdro z oceli, potaženo mědí.

**Na vyžádání:**

\* Tato provedení je možno za příplatek dodat v tmavě červené barvě.

**Tolerance vřetene:**

Kulové koncovky se svěracím pouzdrem lze nastrčit na standardní tyče s tolerancí h9. Společně s koncovkou dodané svěrací pouzdro zajišťuje pevné a bezpečné držení.

**Odkaz na výkres:**

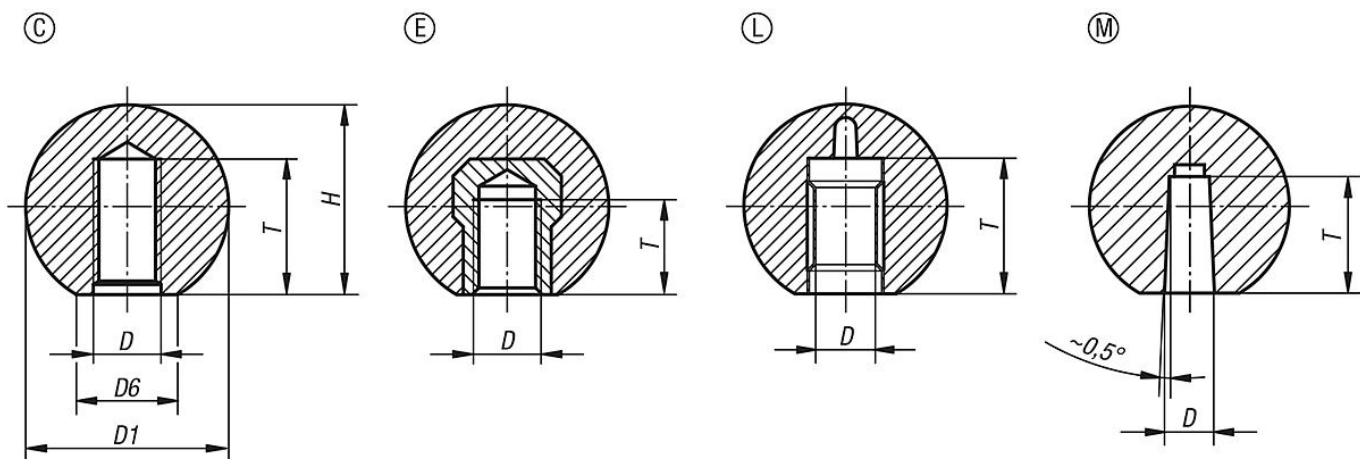
Provedení C: se závitem v umělé hmotě

Provedení E: se závitovým pouzdrem

Provedení L: se svěrným pouzdrem

Provedení M: s kuželovým otvorem

## Výkresy



## Přehled zboží

Objednací číslo	Provedení	D	D1	D6	H	T
06250-11604	C	M4	16	8	15	6
06250-11605	C	M5	16	8	15	7,5
06250-11606	C	M6	16	8	15	9
06250-12005*	C	M5	20	12	18	7,5
06250-12006	C	M6	20	12	18	9

## Přehled zboží

Objednací číslo	Provedení	D	D1	D6	H	T
06250-12506*	C	M6	25	15	23	9
06250-12508	C	M8	25	15	23	12
06250-13008*	C	M8	30	16	28	12
06250-13208*	C	M8	32	18	29	12
06250-13210	C	M10	32	18	29	15
06250-13508	C	M8	36	17	33	18
06250-13510*	C	M10	36	17	33	15
06250-14008	C	M8	40	20	37,5	12
06250-14010*	C	M10	40	20	37,5	15
06250-14012	C	M12	40	20	37,5	18
06250-14510	C	M10	45	20	43	15
06250-14512	C	M12	45	20	43	18
06250-15010	C	M10	50	22	48	15
06250-15012*	C	M12	50	28	48	18

Objednací číslo	Provedení	D	D1	D6	H	T
06250-21604	E	M4	16	8	15	6
06250-22005*	E	M5	20	12	18	7,5
06250-22006	E	M6	20	12	18	9
06250-22506*	E	M6	25	15	23	9
06250-22508	E	M8	25	15	23	12
06250-23008*	E	M8	30	16	28	12
06250-23208	E	M8	32	18	29	12
06250-23210	E	M10	32	18	29	15
06250-23508	E	M8	36	17	33	14
06250-23510	E	M10	36	17	33	14
06250-24008	E	M8	40	20	37,5	14
06250-24010*	E	M10	40	20	37,5	15
06250-24012	E	M12	40	20	37,5	18
06250-24510	E	M10	45	20	43	22
06250-24512	E	M12	45	20	43	21
06250-25010	E	M10	50	22	48	15
06250-25012*	E	M12	50	28	48	18

Objednací číslo	Provedení	D	D1	D6	H	T
06250-42005	L	5	20	12	18	13
06250-42506	L	6	25	15	23	16
06250-42508	L	8	25	15	23	15
06250-43208	L	8	32	18	29	15
06250-43210	L	10	32	18	29	20
06250-44010	L	10	40	20	37,5	20
06250-44012	L	12	40	20	37,5	23
06250-45012	L	12	50	28	48	20

Objednací číslo	Provedení	D	D1	D6	H	T
06250-31604	M	4	16	8	15	9
06250-32005	M	5	20	12	18	12
06250-32506	M	6	25	15	23	15
06250-32508	M	8	25	15	23	15
06250-33208	M	8	32	18	29	15
06250-33210	M	10	32	18	29	15
06250-34010	M	10	40	20	37,5	20
06250-34012	M	12	40	20	37,5	20
06250-35012	M	12	50	28	48	22