

## Popis zboží/obrázky produktu

**Popis****Materiál:**

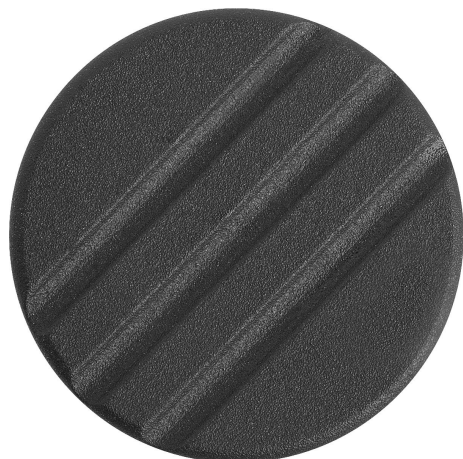
Termoplast šedočerný.

Osa z oceli 5.8 nebo nerez 1.4305.

**Provedení:**

Ocel, modře pasivovaná nebo nerezová ocel, bez povrchové úpravy.

Pojistné kroužky zinkované i u nerezového provedení.



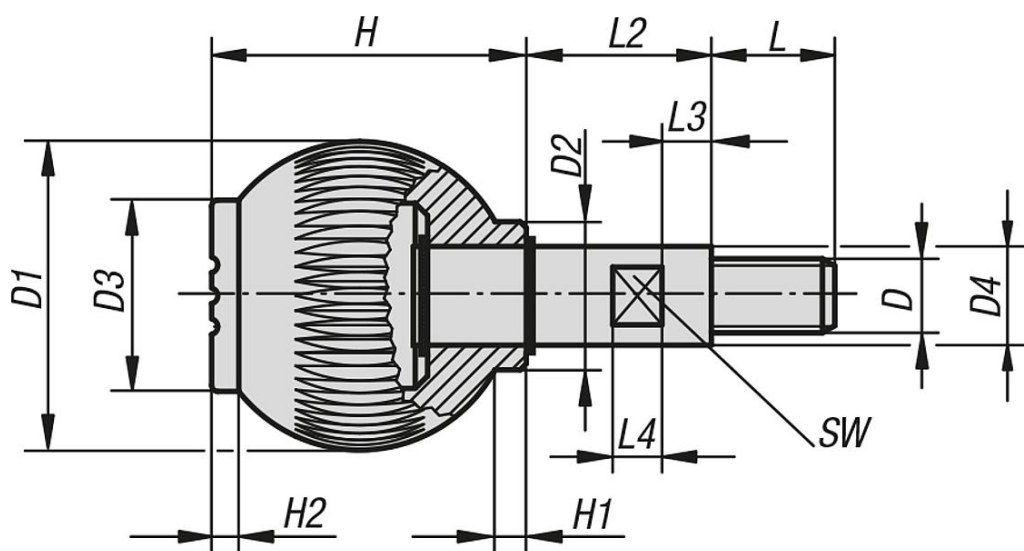
Popis zboží/obrázky produktu



## Popis zboží/obrázky produktu



## Výkresy



## Přehled zboží

Objednací číslo	Materiál komponenty	Barva víčko	D	D1	D2	D3	D4	H	H1	H2	L	L2	L3	L4	SW
06246-106	ocel	tmavošedá RAL 7021	M6	25	12	17	8	25	3	2	10	15	5	5	7
06246-1061	ocel	oranžová RAL 2004	M6	25	12	17	8	25	3	2	10	15	5	5	7
06246-1062	ocel	signální zelená RAL6032	M6	25	12	17	8	25	3	2	10	15	5	5	7
06246-1063	ocel	modrá RAL5017	M6	25	12	17	8	25	3	2	10	15	5	5	7
06246-1065	ocel	světle šedá RAL 7035	M6	25	12	17	8	25	3	2	10	15	5	5	7
06246-1066	ocel	bezpečnostní červená RAL 3020	M6	25	12	17	8	25	3	2	10	15	5	5	7
06246-1067	ocel	řepkově žlutá RAL 1021	M6	25	12	17	8	25	3	2	10	15	5	5	7
06246-208	ocel	tmavošedá RAL 7021	M8	32	15,5	19	10	33	3,5	2,6	12	20	6	6	8
06246-2081	ocel	oranžová RAL 2004	M8	32	15,5	19	10	33	3,5	2,6	12	20	6	6	8
06246-2082	ocel	signální zelená RAL6032	M8	32	15,5	19	10	33	3,5	2,6	12	20	6	6	8
06246-2083	ocel	modrá RAL5017	M8	32	15,5	19	10	33	3,5	2,6	12	20	6	6	8
06246-2085	ocel	světle šedá RAL 7035	M8	32	15,5	19	10	33	3,5	2,6	12	20	6	6	8
06246-2086	ocel	bezpečnostní červená RAL 3020	M8	32	15,5	19	10	33	3,5	2,6	12	20	6	6	8
06246-2087	ocel	řepkově žlutá RAL 1021	M8	32	15,5	19	10	33	3,5	2,6	12	20	6	6	8
06246-310	ocel	tmavošedá RAL 7021	M10	40	19	23	13	41	4	3	15	25	7	10	10
06246-3101	ocel	oranžová RAL 2004	M10	40	19	23	13	41	4	3	15	25	7	10	10
06246-3102	ocel	signální zelená RAL6032	M10	40	19	23	13	41	4	3	15	25	7	10	10
06246-3103	ocel	modrá RAL5017	M10	40	19	23	13	41	4	3	15	25	7	10	10

## Přehled zboží

Objednací číslo	Materiál komponenty	Barva víčko	D	D1	D2	D3	D4	H	H1	H2	L	L2	L3	L4	SW
06246-3105	ocel	světle šedá RAL 7035	M10	40	19	23	13	41	4	3	15	25	7	10	10
06246-3106	ocel	bezpečnostní červená RAL 3020	M10	40	19	23	13	41	4	3	15	25	7	10	10
06246-3107	ocel	řepkově žlutá RAL 1021	M10	40	19	23	13	41	4	3	15	25	7	10	10
06246-412	ocel	tmavošedá RAL 7021	M12	50	24	31	16	51	5,5	4,5	20	30	8	8	13
06246-4121	ocel	oranžová RAL 2004	M12	50	24	31	16	51	5,5	4,5	20	30	8	8	13
06246-4122	ocel	signální zelená RAL6032	M12	50	24	31	16	51	5,5	4,5	20	30	8	8	13
06246-4123	ocel	modrá RAL5017	M12	50	24	31	16	51	5,5	4,5	20	30	8	8	13
06246-4125	ocel	světle šedá RAL 7035	M12	50	24	31	16	51	5,5	4,5	20	30	8	8	13
06246-4126	ocel	bezpečnostní červená RAL 3020	M12	50	24	31	16	51	5,5	4,5	20	30	8	8	13
06246-4127	ocel	řepkově žlutá RAL 1021	M12	50	24	31	16	51	5,5	4,5	20	30	8	8	13
06246-0106	nerezová ocel	oranžová RAL 2004	M6	25	12	17	8	25	3	2	10	15	5	5	7
06246-01061	nerezová ocel	oranžová RAL 2004	M6	25	12	17	8	25	3	2	10	15	5	5	7
06246-01062	nerezová ocel	signální zelená RAL6032	M6	25	12	17	8	25	3	2	10	15	5	5	7
06246-01063	nerezová ocel	modrá RAL5017	M6	25	12	17	8	25	3	2	10	15	5	5	7
06246-01065	nerezová ocel	světle šedá RAL 7035	M6	25	12	17	8	25	3	2	10	15	5	5	7
06246-01066	nerezová ocel	bezpečnostní červená RAL 3020	M6	25	12	17	8	25	3	2	10	15	5	5	7
06246-01067	nerezová ocel	řepkově žlutá RAL 1021	M6	25	12	17	8	25	3	2	10	15	5	5	7
06246-0208	nerezová ocel	tmavošedá RAL 7021	M8	32	15,5	19	10	33	3,5	2,6	12	20	6	6	8
06246-02081	nerezová ocel	oranžová RAL 2004	M8	32	15,5	19	10	33	3,5	2,6	12	20	6	6	8
06246-02082	nerezová ocel	signální zelená RAL6032	M8	32	15,5	19	10	33	3,5	2,6	12	20	6	6	8
06246-02083	nerezová ocel	modrá RAL5017	M8	32	15,5	19	10	33	3,5	2,6	12	20	6	6	8
06246-02085	nerezová ocel	světle šedá RAL 7035	M8	32	15,5	19	10	33	3,5	2,6	12	20	6	6	8
06246-02086	nerezová ocel	bezpečnostní červená RAL 3020	M8	32	15,5	19	10	33	3,5	2,6	12	20	6	6	8
06246-02087	nerezová ocel	řepkově žlutá RAL 1021	M8	32	15,5	19	10	33	3,5	2,6	12	20	6	6	8
06246-0310	nerezová ocel	tmavošedá RAL 7021	M10	40	19	23	13	41	4	3	15	25	7	10	10
06246-03101	nerezová ocel	oranžová RAL 2004	M10	40	19	23	13	41	4	3	15	25	7	10	10
06246-03102	nerezová ocel	signální zelená RAL6032	M10	40	19	23	13	41	4	3	15	25	7	10	10
06246-03103	nerezová ocel	modrá RAL5017	M10	40	19	23	13	41	4	3	15	25	7	10	10
06246-03105	nerezová ocel	světle šedá RAL 7035	M10	40	19	23	13	41	4	3	15	25	7	10	10
06246-03106	nerezová ocel	bezpečnostní červená RAL 3020	M10	40	19	23	13	41	4	3	15	25	7	10	10
06246-03107	nerezová ocel	řepkově žlutá RAL 1021	M10	40	19	23	13	41	4	3	15	25	7	10	10
06246-0412	nerezová ocel	tmavošedá RAL 7021	M12	50	24	31	16	51	5,5	4,5	20	30	8	8	13
06246-04121	nerezová ocel	oranžová RAL 2004	M12	50	24	31	16	51	5,5	4,5	20	30	8	8	13
06246-04122	nerezová ocel	signální zelená RAL6032	M12	50	24	31	16	51	5,5	4,5	20	30	8	8	13
06246-04123	nerezová ocel	modrá RAL5017	M12	50	24	31	16	51	5,5	4,5	20	30	8	8	13
06246-04125	nerezová ocel	světle šedá RAL 7035	M12	50	24	31	16	51	5,5	4,5	20	30	8	8	13
06246-04126	nerezová ocel	bezpečnostní červená RAL 3020	M12	50	24	31	16	51	5,5	4,5	20	30	8	8	13
06246-04127	nerezová ocel	řepkově žlutá RAL 1021	M12	50	24	31	16	51	5,5	4,5	20	30	8	8	13