

Popis zboží/obrázky produktu



Popis

Materiál:

Termoplast šedočerný.

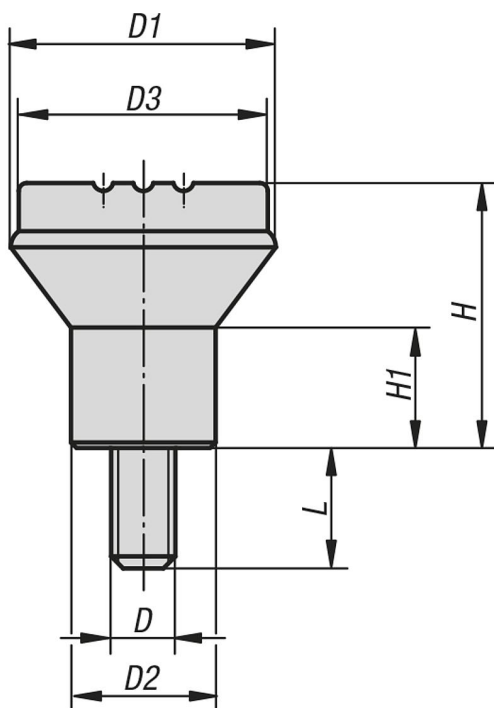
Závitový čep z oceli 5.8 nebo nerez 1.4305.

Provedení:

Ocel, modře pasivovaná nebo nerezová ocel, bez povrchové úpravy.



Výkresy



Přehled zboží

Objednací číslo	Materiál komponenty	Barva víčko	D	D1	D2	D3	H	H1	L
06242-04X10	ocel	tmavošedá RAL 7021	M4	21	12	19	21	10	10
06242-041X10	ocel	oranžová RAL 2004	M4	21	12	19	21	10	10
06242-042X10	ocel	signální zelená RAL6032	M4	21	12	19	21	10	10
06242-043X10	ocel	modrá RAL5017	M4	21	12	19	21	10	10
06242-045X10	ocel	světle šedá RAL 7035	M4	21	12	19	21	10	10
06242-046X10	ocel	bezpečnostní červená RAL 3020	M4	21	12	19	21	10	10
06242-047X10	ocel	řepkově žlutá RAL 1021	M4	21	12	19	21	10	10
06242-05X10	ocel	tmavošedá RAL 7021	M5	21	12	19	21	10	10
06242-051X10	ocel	oranžová RAL 2004	M5	21	12	19	21	10	10
06242-052X10	ocel	signální zelená RAL6032	M5	21	12	19	21	10	10
06242-053X10	ocel	modrá RAL5017	M5	21	12	19	21	10	10

Přehled zboží

Objednací číslo	Materiál komponenty	Barva víčko	D	D1	D2	D3	H	H1	L
06242-055X10	ocel	světle šedá RAL 7035	M5	21	12	19	21	10	10
06242-056X10	ocel	bezpečnostní červená RAL 3020	M5	21	12	19	21	10	10
06242-057X10	ocel	řepkově žlutá RAL 1021	M5	21	12	19	21	10	10
06242-06X15	ocel	tmavošedá RAL 7021	M6	25	14	23	25	12	15
06242-061X15	ocel	oranžová RAL 2004	M6	25	14	23	25	12	15
06242-062X15	ocel	signální zelená RAL6032	M6	25	14	23	25	12	15
06242-063X15	ocel	modrá RAL5017	M6	25	14	23	25	12	15
06242-065X15	ocel	světle šedá RAL 7035	M6	25	14	23	25	12	15
06242-066X15	ocel	bezpečnostní červená RAL 3020	M6	25	14	23	25	12	15
06242-067X15	ocel	řepkově žlutá RAL 1021	M6	25	14	23	25	12	15
06242-08X15	ocel	tmavošedá RAL 7021	M8	33	19	31	33	15	15
06242-081X15	ocel	oranžová RAL 2004	M8	33	19	31	33	15	15
06242-082X15	ocel	signální zelená RAL6032	M8	33	19	31	33	15	15
06242-083X15	ocel	modrá RAL5017	M8	33	19	31	33	15	15
06242-085X15	ocel	světle šedá RAL 7035	M8	33	19	31	33	15	15
06242-086X15	ocel	bezpečnostní červená RAL 3020	M8	33	19	31	33	15	15
06242-087X15	ocel	řepkově žlutá RAL 1021	M8	33	19	31	33	15	15
06242-004X10	nerezová ocel	tmavošedá RAL 7021	M4	21	12	19	21	10	10
06242-0041X10	nerezová ocel	oranžová RAL 2004	M4	21	12	19	21	10	10
06242-0042X10	nerezová ocel	signální zelená RAL6032	M4	21	12	19	21	10	10
06242-0043X10	nerezová ocel	modrá RAL5017	M4	21	12	19	21	10	10
06242-0045X10	nerezová ocel	světle šedá RAL 7035	M4	21	12	19	21	10	10
06242-0046X10	nerezová ocel	bezpečnostní červená RAL 3020	M4	21	12	19	21	10	10
06242-0047X10	nerezová ocel	řepkově žlutá RAL 1021	M4	21	12	19	21	10	10
06242-005X10	nerezová ocel	tmavošedá RAL 7021	M5	21	12	19	21	10	10
06242-0051X10	nerezová ocel	oranžová RAL 2004	M5	21	12	19	21	10	10
06242-0052X10	nerezová ocel	signální zelená RAL6032	M5	21	12	19	21	10	10
06242-0053X10	nerezová ocel	modrá RAL5017	M5	21	12	19	21	10	10
06242-0055X10	nerezová ocel	světle šedá RAL 7035	M5	21	12	19	21	10	10
06242-0056X10	nerezová ocel	bezpečnostní červená RAL 3020	M5	21	12	19	21	10	10
06242-0057X10	nerezová ocel	řepkově žlutá RAL 1021	M5	21	12	19	21	10	10
06242-006X15	nerezová ocel	tmavošedá RAL 7021	M6	25	14	23	25	12	15
06242-0061X15	nerezová ocel	oranžová RAL 2004	M6	25	14	23	25	12	15
06242-0062X15	nerezová ocel	signální zelená RAL6032	M6	25	14	23	25	12	15
06242-0063X15	nerezová ocel	modrá RAL5017	M6	25	14	23	25	12	15
06242-0065X15	nerezová ocel	světle šedá RAL 7035	M6	25	14	23	25	12	15
06242-0066X15	nerezová ocel	bezpečnostní červená RAL 3020	M6	25	14	23	25	12	15
06242-0067X15	nerezová ocel	řepkově žlutá RAL 1021	M6	25	14	23	25	12	15
06242-008X15	nerezová ocel	tmavošedá RAL 7021	M8	33	19	31	33	15	15
06242-0081X15	nerezová ocel	oranžová RAL 2004	M8	33	19	31	33	15	15
06242-0082X15	nerezová ocel	signální zelená RAL6032	M8	33	19	31	33	15	15
06242-0083X15	nerezová ocel	modrá RAL5017	M8	33	19	31	33	15	15
06242-0085X15	nerezová ocel	světle šedá RAL 7035	M8	33	19	31	33	15	15
06242-0086X15	nerezová ocel	bezpečnostní červená RAL 3020	M8	33	19	31	33	15	15
06242-0087X15	nerezová ocel	řepkově žlutá RAL 1021	M8	33	19	31	33	15	15