

Popis zboží/obrázky produktu



Popis

Materiál:

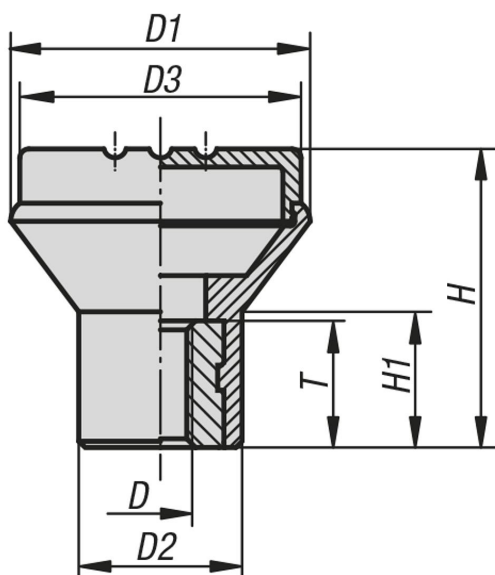
Termoplast šedočerný.

Pouzdro z oceli 5.8 nebo nerez 1.4305.

Provedení:

Ocel, modře pasivovaná nebo nerezová ocel, bez povrchové úpravy.

Výkresy



Přehled zboží

Objednáací číslo	Materiál komponenty	Barva víčko	D	D1	D2	D3	H	H1	T
06241-004	nerezová ocel	tmavošedá RAL 7021	M4	21	12	19	21	10	10
06241-0041	nerezová ocel	oranžová RAL 2004	M4	21	12	19	21	10	10
06241-0046	nerezová ocel	bezpečnostní červená RAL 3020	M4	21	12	19	21	10	10
06241-0042	nerezová ocel	signální zelená RAL6032	M4	21	12	19	21	10	10
06241-0047	nerezová ocel	řepkově žlutá RAL 1021	M4	21	12	19	21	10	10
06241-0043	nerezová ocel	modrá RAL5017	M4	21	12	19	21	10	10
06241-0045	nerezová ocel	světle šedá RAL 7035	M4	21	12	19	21	10	10
06241-0051	nerezová ocel	oranžová RAL 2004	M5	21	12	19	21	10	10
06241-0052	nerezová ocel	signální zelená RAL6032	M5	21	12	19	21	10	10
06241-005	nerezová ocel	tmavošedá RAL 7021	M5	21	12	19	21	10	10
06241-0053	nerezová ocel	modrá RAL5017	M5	21	12	19	21	10	10
06241-0057	nerezová ocel	řepkově žlutá RAL 1021	M5	21	12	19	21	10	10
06241-0055	nerezová ocel	světle šedá RAL 7035	M5	21	12	19	21	10	10
06241-0056	nerezová ocel	bezpečnostní červená RAL 3020	M5	21	12	19	21	10	10
06241-0067	nerezová ocel	řepkově žlutá RAL 1021	M6	25	14	23	25	12	10
06241-0065	nerezová ocel	světle šedá RAL 7035	M6	25	14	23	25	12	10
06241-0063	nerezová ocel	modrá RAL5017	M6	25	14	23	25	12	10

Přehled zboží

Objednáací číslo	Materiál komponenty	Barva víčko	D	D1	D2	D3	H	H1	T
06241-0062	nerezová ocel	signální zelená RAL6032	M6	25	14	23	25	12	10
06241-0061	nerezová ocel	oranžová RAL 2004	M6	25	14	23	25	12	10
06241-006	nerezová ocel	tmavošedá RAL 7021	M6	25	14	23	25	12	10
06241-0066	nerezová ocel	bezpečnostní červená RAL 3020	M6	25	14	23	25	12	10
06241-0086	nerezová ocel	bezpečnostní červená RAL 3020	M8	33	19	31	33	15	14
06241-0085	nerezová ocel	světle šedá RAL 7035	M8	33	19	31	33	15	14
06241-0083	nerezová ocel	modrá RAL5017	M8	33	19	31	33	15	14
06241-0082	nerezová ocel	signální zelená RAL6032	M8	33	19	31	33	15	14
06241-0081	nerezová ocel	oranžová RAL 2004	M8	33	19	31	33	15	14
06241-008	nerezová ocel	tmavošedá RAL 7021	M8	33	19	31	33	15	14
06241-0087	nerezová ocel	řepkově žlutá RAL 1021	M8	33	19	31	33	15	14
06241-041	ocel	oranžová RAL 2004	M4	21	12	19	21	10	10
06241-042	ocel	signální zelená RAL6032	M4	21	12	19	21	10	10
06241-04	ocel	tmavošedá RAL 7021	M4	21	12	19	21	10	10
06241-043	ocel	modrá RAL5017	M4	21	12	19	21	10	10
06241-047	ocel	řepkově žlutá RAL 1021	M4	21	12	19	21	10	10
06241-045	ocel	světle šedá RAL 7035	M4	21	12	19	21	10	10
06241-046	ocel	bezpečnostní červená RAL 3020	M4	21	12	19	21	10	10
06241-056	ocel	bezpečnostní červená RAL 3020	M5	21	12	19	21	10	10
06241-055	ocel	světle šedá RAL 7035	M5	21	12	19	21	10	10
06241-057	ocel	řepkově žlutá RAL 1021	M5	21	12	19	21	10	10
06241-053	ocel	modrá RAL5017	M5	21	12	19	21	10	10
06241-05	ocel	tmavošedá RAL 7021	M5	21	12	19	21	10	10
06241-052	ocel	signální zelená RAL6032	M5	21	12	19	21	10	10
06241-051	ocel	oranžová RAL 2004	M5	21	12	19	21	10	10
06241-061	ocel	oranžová RAL 2004	M6	25	14	23	25	12	10
06241-067	ocel	řepkově žlutá RAL 1021	M6	25	14	23	25	12	10
06241-06	ocel	tmavošedá RAL 7021	M6	25	14	23	25	12	10
06241-066	ocel	bezpečnostní červená RAL 3020	M6	25	14	23	25	12	10
06241-062	ocel	signální zelená RAL6032	M6	25	14	23	25	12	10
06241-065	ocel	světle šedá RAL 7035	M6	25	14	23	25	12	10
06241-063	ocel	modrá RAL5017	M6	25	14	23	25	12	10
06241-081	ocel	oranžová RAL 2004	M8	33	19	31	33	15	14
06241-082	ocel	signální zelená RAL6032	M8	33	19	31	33	15	14
06241-083	ocel	modrá RAL5017	M8	33	19	31	33	15	14
06241-085	ocel	světle šedá RAL 7035	M8	33	19	31	33	15	14
06241-086	ocel	bezpečnostní červená RAL 3020	M8	33	19	31	33	15	14
06241-08	ocel	tmavošedá RAL 7021	M8	33	19	31	33	15	14
06241-087	ocel	řepkově žlutá RAL 1021	M8	33	19	31	33	15	14