

## Popis zboží/obrázky produktu



## Popis

## Materiál:

Ocel, nerezová ocel nebo hliník.

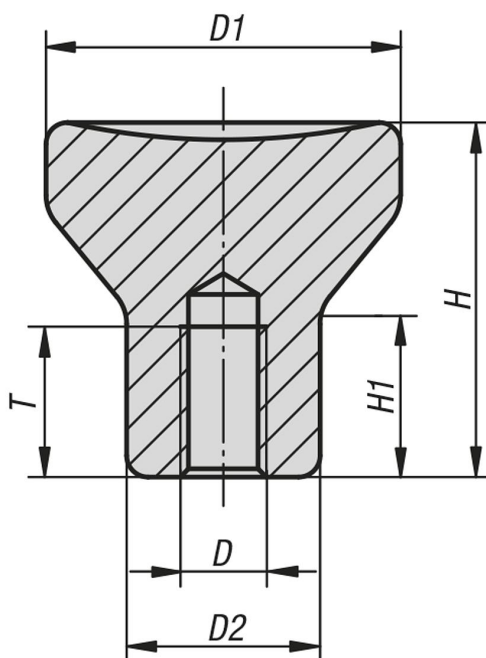
## Provedení:

Pouzdro, z oceli pozinkované a modře pasivované  
Nerezová ocel, elektrolyticky leštěno nebo otryskáno.  
Hliník, eloxováno v přírodním barevném provedení.

## Na vyžádání:

Hřibovité knoflíky s vnějším závitem.

## Výkresy



## Přehled zboží

Objednáací číslo	Materiál základní těleso	Barva základního těleso	D	D1	D2	H	H1	T
06240-0902	ocel	modře pasivované	M2	14	8	14	6,7	4
06240-0003	ocel	modře pasivované	M3	18	10	18	8,6	7,5
06240-0104	ocel	modře pasivované	M4	21	12	21	10	10
06240-0105	ocel	modře pasivované	M5	21	12	21	10	12,5
06240-0206	ocel	modře pasivované	M6	25	14	25	12	12
06240-0308	ocel	modře pasivované	M8	33	18	33	16	16
06240-0410	ocel	modře pasivované	M10	40	24	40	18,7	20
06240-902	nerezová ocel	elektrolyticky leštěno	M2	14	8	14	6,7	4
06240-003	nerezová ocel	elektrolyticky leštěno	M3	18	10	18	8,6	7,5
06240-104	nerezová ocel	elektrolyticky leštěno	M4	21	12	21	10	10
06240-105	nerezová ocel	elektrolyticky leštěno	M5	21	12	21	10	12,5
06240-206	nerezová ocel	elektrolyticky leštěno	M6	25	14	25	12	12
06240-308	nerezová ocel	elektrolyticky leštěno	M8	33	18	33	16	16
06240-410	nerezová ocel	elektrolyticky leštěno	M10	40	24	40	18,7	20
06240-1902	hliník	přírodně eloxováno	M2	14	8	14	6,7	4
06240-1003	hliník	přírodně eloxováno	M3	18	10	18	8,6	7,5

## Přehled zboží

Objednací číslo	Materiál základní těleso	Barva základního tělesa	D	D1	D2	H	H1	T
06240-1104	hliník	přírodně eloxováno	M4	21	12	21	10	10
06240-1105	hliník	přírodně eloxováno	M5	21	12	21	10	12,5
06240-1206	hliník	přírodně eloxováno	M6	25	14	25	12	12
06240-1308	hliník	přírodně eloxováno	M8	33	18	33	16	16
06240-1410	hliník	přírodně eloxováno	M10	40	24	40	18,7	20
06240-2902	nerezová ocel	pískováno	M2	14	8	14	6,7	4
06240-2003	nerezová ocel	pískováno	M3	18	10	18	8,6	7,5
06240-2104	nerezová ocel	pískováno	M4	21	12	21	10	10
06240-2105	nerezová ocel	pískováno	M5	21	12	21	10	12,5
06240-2206	nerezová ocel	pískováno	M6	25	14	25	12	12
06240-2308	nerezová ocel	pískováno	M8	33	18	33	16	16
06240-2410	nerezová ocel	pískováno	M10	40	24	40	18,7	20