

Popis zboží/obrázky produktu



Popis

Materiál:

Termoplast černý, pouzdro resp. závitový čep nerez 1.4305.

Provedení:

Pouzdro resp. závitový čep bez povrchové úpravy.

Na vyžádání:

Jiná barevná provedení resp. popisy, např. firemní loga nebo symboly.

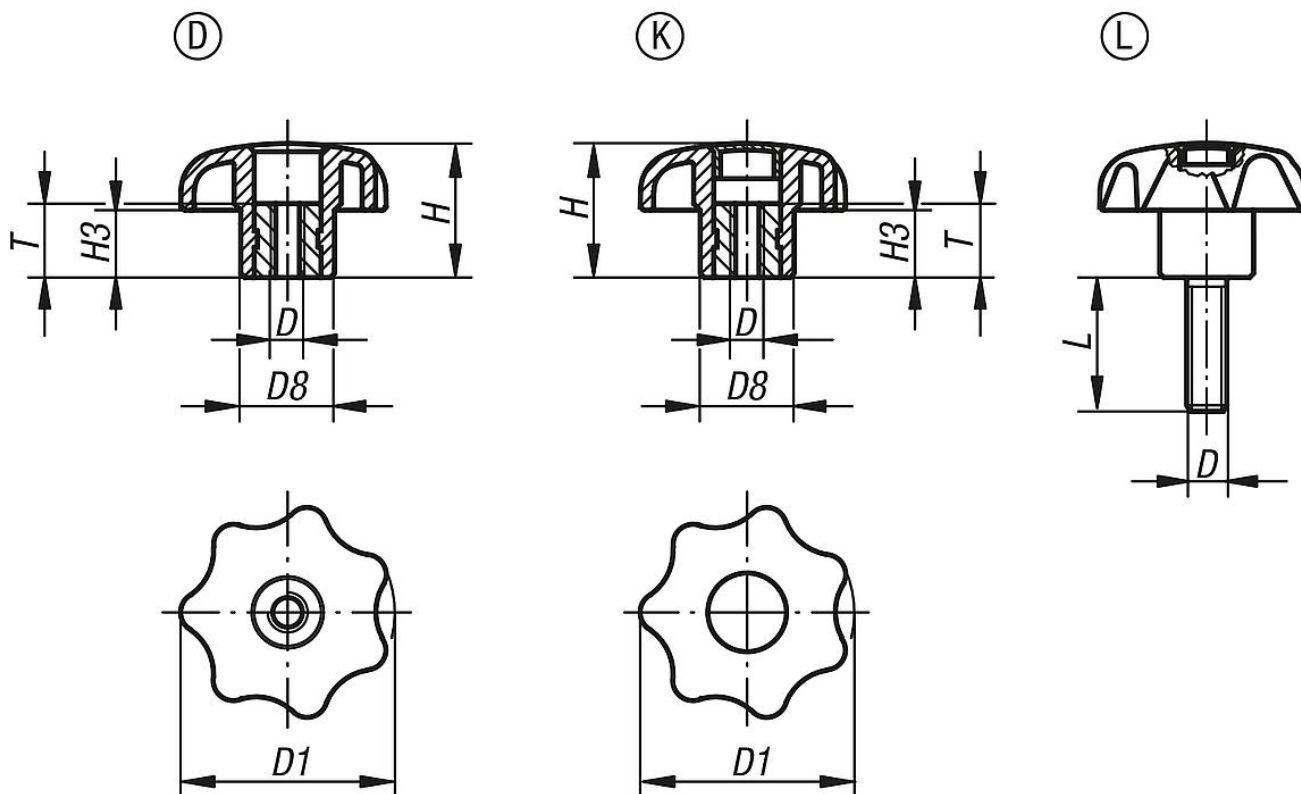
Odkaz na výkres:

Provedení D: pouzdro se závitem, bez krytky

Provedení K: pouzdro se závitem, s krytkou

Provedení L: vnější závit

Výkresy



Přehled zboží

Hvězdicové úchytky podobné DIN 6336 ocelové části nerezové, vnitřní závit bez krytky, provedení D

| Objednací číslo | Provedení | Barva víčko | D | D1 | D8 | H | H3 | L | T |
|-----------------|-----------|--------------------|-----|----|----|----|----|---|----|
| 06212-505 | D | - | M5 | 25 | 12 | 16 | 8 | - | 10 |
| 06212-506 | D | - | M6 | 32 | 14 | 20 | 10 | - | 10 |
| 06212-508 | D | - | M8 | 40 | 18 | 25 | 13 | - | 14 |
| 06212-510 | D | - | M10 | 50 | 22 | 32 | 17 | - | 14 |
| 06212-512 | D | - | M12 | 63 | 26 | 40 | 21 | - | 18 |
| 06212-205 | K | tmavošedá RAL 7021 | M5 | 25 | 12 | 16 | 8 | - | 10 |

Přehled zboží

| Objednáací číslo | Provedení | Barva víčko | D | D1 | D8 | H | H3 | L | T |
|------------------|-----------|-------------------------------|-----|----|----|----|----|----|----|
| 06212-2055 | K | světle šedá RAL 7035 | M5 | 25 | 12 | 16 | 8 | - | 10 |
| 06212-2056 | K | bezpečnostní červená RAL 3020 | M5 | 25 | 12 | 16 | 8 | - | 10 |
| 06212-2057 | K | řepkově žlutá RAL 1021 | M5 | 25 | 12 | 16 | 8 | - | 10 |
| 06212-206 | K | tmavošedá RAL 7021 | M6 | 32 | 14 | 20 | 10 | - | 10 |
| 06212-2065 | K | světle šedá RAL 7035 | M6 | 32 | 14 | 20 | 10 | - | 10 |
| 06212-2066 | K | bezpečnostní červená RAL 3020 | M6 | 32 | 14 | 20 | 10 | - | 10 |
| 06212-2067 | K | řepkově žlutá RAL 1021 | M6 | 32 | 14 | 20 | 10 | - | 10 |
| 06212-208 | K | tmavošedá RAL 7021 | M8 | 40 | 18 | 25 | 13 | - | 14 |
| 06212-2085 | K | světle šedá RAL 7035 | M8 | 40 | 18 | 25 | 13 | - | 14 |
| 06212-2086 | K | bezpečnostní červená RAL 3020 | M8 | 40 | 18 | 25 | 13 | - | 14 |
| 06212-2087 | K | řepkově žlutá RAL 1021 | M8 | 40 | 18 | 25 | 13 | - | 14 |
| 06212-210 | K | tmavošedá RAL 7021 | M10 | 50 | 22 | 32 | 17 | - | 14 |
| 06212-2105 | K | světle šedá RAL 7035 | M10 | 50 | 22 | 32 | 17 | - | 14 |
| 06212-2106 | K | bezpečnostní červená RAL 3020 | M10 | 50 | 22 | 32 | 17 | - | 14 |
| 06212-2107 | K | řepkově žlutá RAL 1021 | M10 | 50 | 22 | 32 | 17 | - | 14 |
| 06212-212 | K | tmavošedá RAL 7021 | M12 | 63 | 26 | 40 | 21 | - | 18 |
| 06212-2125 | K | světle šedá RAL 7035 | M12 | 63 | 26 | 40 | 21 | - | 18 |
| 06212-2126 | K | bezpečnostní červená RAL 3020 | M12 | 63 | 26 | 40 | 21 | - | 18 |
| 06212-2127 | K | řepkově žlutá RAL 1021 | M12 | 63 | 26 | 40 | 21 | - | 18 |
| 06212-405X15 | L | tmavošedá RAL 7021 | M5 | 25 | 12 | 16 | 8 | 15 | - |
| 06212-4055X15 | L | světle šedá RAL 7035 | M5 | 25 | 12 | 16 | 8 | 15 | - |
| 06212-4056X15 | L | bezpečnostní červená RAL 3020 | M5 | 25 | 12 | 16 | 8 | 15 | - |
| 06212-4057X15 | L | řepkově žlutá RAL 1021 | M5 | 25 | 12 | 16 | 8 | 15 | - |
| 06212-405X20 | L | tmavošedá RAL 7021 | M5 | 25 | 12 | 16 | 8 | 20 | - |
| 06212-4055X20 | L | světle šedá RAL 7035 | M5 | 25 | 12 | 16 | 8 | 20 | - |
| 06212-4056X20 | L | bezpečnostní červená RAL 3020 | M5 | 25 | 12 | 16 | 8 | 20 | - |
| 06212-4057X20 | L | řepkově žlutá RAL 1021 | M5 | 25 | 12 | 16 | 8 | 20 | - |
| 06212-406X20 | L | tmavošedá RAL 7021 | M6 | 32 | 14 | 20 | 10 | 20 | - |
| 06212-4065X20 | L | světle šedá RAL 7035 | M6 | 32 | 14 | 20 | 10 | 20 | - |
| 06212-4066X20 | L | bezpečnostní červená RAL 3020 | M6 | 32 | 14 | 20 | 10 | 20 | - |
| 06212-4067X20 | L | řepkově žlutá RAL 1021 | M6 | 32 | 14 | 20 | 10 | 20 | - |
| 06212-406X30 | L | tmavošedá RAL 7021 | M6 | 32 | 14 | 20 | 10 | 30 | - |
| 06212-4065X30 | L | světle šedá RAL 7035 | M6 | 32 | 14 | 20 | 10 | 30 | - |
| 06212-4066X30 | L | bezpečnostní červená RAL 3020 | M6 | 32 | 14 | 20 | 10 | 30 | - |
| 06212-4067X30 | L | řepkově žlutá RAL 1021 | M6 | 32 | 14 | 20 | 10 | 30 | - |
| 06212-408X15 | L | tmavošedá RAL 7021 | M8 | 40 | 18 | 25 | 13 | 15 | - |
| 06212-4085X15 | L | světle šedá RAL 7035 | M8 | 40 | 18 | 25 | 13 | 15 | - |
| 06212-4086X15 | L | bezpečnostní červená RAL 3020 | M8 | 40 | 18 | 25 | 13 | 15 | - |
| 06212-4087X15 | L | řepkově žlutá RAL 1021 | M8 | 40 | 18 | 25 | 13 | 15 | - |
| 06212-408X20 | L | tmavošedá RAL 7021 | M8 | 40 | 18 | 25 | 13 | 20 | - |
| 06212-4085X20 | L | světle šedá RAL 7035 | M8 | 40 | 18 | 25 | 13 | 20 | - |
| 06212-4086X20 | L | bezpečnostní červená RAL 3020 | M8 | 40 | 18 | 25 | 13 | 20 | - |
| 06212-4087X20 | L | řepkově žlutá RAL 1021 | M8 | 40 | 18 | 25 | 13 | 20 | - |
| 06212-408X25 | L | tmavošedá RAL 7021 | M8 | 40 | 18 | 25 | 13 | 25 | - |
| 06212-4085X25 | L | světle šedá RAL 7035 | M8 | 40 | 18 | 25 | 13 | 25 | - |
| 06212-4086X25 | L | bezpečnostní červená RAL 3020 | M8 | 40 | 18 | 25 | 13 | 25 | - |
| 06212-4087X25 | L | řepkově žlutá RAL 1021 | M8 | 40 | 18 | 25 | 13 | 25 | - |
| 06212-408X30 | L | tmavošedá RAL 7021 | M8 | 40 | 18 | 25 | 13 | 30 | - |
| 06212-4085X30 | L | světle šedá RAL 7035 | M8 | 40 | 18 | 25 | 13 | 30 | - |
| 06212-4086X30 | L | bezpečnostní červená RAL 3020 | M8 | 40 | 18 | 25 | 13 | 30 | - |
| 06212-4087X30 | L | řepkově žlutá RAL 1021 | M8 | 40 | 18 | 25 | 13 | 30 | - |
| 06212-408X40 | L | tmavošedá RAL 7021 | M8 | 40 | 18 | 25 | 13 | 40 | - |
| 06212-4085X40 | L | světle šedá RAL 7035 | M8 | 40 | 18 | 25 | 13 | 40 | - |
| 06212-4086X40 | L | bezpečnostní červená RAL 3020 | M8 | 40 | 18 | 25 | 13 | 40 | - |
| 06212-4087X40 | L | řepkově žlutá RAL 1021 | M8 | 40 | 18 | 25 | 13 | 40 | - |
| 06212-408X60 | L | tmavošedá RAL 7021 | M8 | 40 | 18 | 25 | 13 | 60 | - |
| 06212-4085X60 | L | světle šedá RAL 7035 | M8 | 40 | 18 | 25 | 13 | 60 | - |
| 06212-4086X60 | L | bezpečnostní červená RAL 3020 | M8 | 40 | 18 | 25 | 13 | 60 | - |
| 06212-4087X60 | L | řepkově žlutá RAL 1021 | M8 | 40 | 18 | 25 | 13 | 60 | - |
| 06212-410X25 | L | tmavošedá RAL 7021 | M10 | 50 | 22 | 32 | 17 | 25 | - |
| 06212-4105X25 | L | světle šedá RAL 7035 | M10 | 50 | 22 | 32 | 17 | 25 | - |
| 06212-4106X25 | L | bezpečnostní červená RAL 3020 | M10 | 50 | 22 | 32 | 17 | 25 | - |
| 06212-4107X25 | L | řepkově žlutá RAL 1021 | M10 | 50 | 22 | 32 | 17 | 25 | - |
| 06212-410X30 | L | tmavošedá RAL 7021 | M10 | 50 | 22 | 32 | 17 | 30 | - |
| 06212-4105X30 | L | světle šedá RAL 7035 | M10 | 50 | 22 | 32 | 17 | 30 | - |

Přehled zboží

| Objednací číslo | Provedení | Barva víčko | D | D1 | D8 | H | H3 | L | T |
|-----------------|-----------|-------------------------------|-----|----|----|----|----|----|---|
| 06212-4106X30 | L | bezpečnostní červená RAL 3020 | M10 | 50 | 22 | 32 | 17 | 30 | - |
| 06212-4107X30 | L | řepkově žlutá RAL 1021 | M10 | 50 | 22 | 32 | 17 | 30 | - |
| 06212-410X40 | L | tmavošedá RAL 7021 | M10 | 50 | 22 | 32 | 17 | 40 | - |
| 06212-4105X40 | L | světle šedá RAL 7035 | M10 | 50 | 22 | 32 | 17 | 40 | - |
| 06212-4106X40 | L | bezpečnostní červená RAL 3020 | M10 | 50 | 22 | 32 | 17 | 40 | - |
| 06212-4107X40 | L | řepkově žlutá RAL 1021 | M10 | 50 | 22 | 32 | 17 | 40 | - |
| 06212-410X50 | L | tmavošedá RAL 7021 | M10 | 50 | 22 | 32 | 17 | 50 | - |
| 06212-4105X50 | L | světle šedá RAL 7035 | M10 | 50 | 22 | 32 | 17 | 50 | - |
| 06212-4106X50 | L | bezpečnostní červená RAL 3020 | M10 | 50 | 22 | 32 | 17 | 50 | - |
| 06212-4107X50 | L | řepkově žlutá RAL 1021 | M10 | 50 | 22 | 32 | 17 | 50 | - |
| 06212-410X60 | L | tmavošedá RAL 7021 | M10 | 50 | 22 | 32 | 17 | 60 | - |
| 06212-4105X60 | L | světle šedá RAL 7035 | M10 | 50 | 22 | 32 | 17 | 60 | - |
| 06212-4106X60 | L | bezpečnostní červená RAL 3020 | M10 | 50 | 22 | 32 | 17 | 60 | - |
| 06212-4107X60 | L | řepkově žlutá RAL 1021 | M10 | 50 | 22 | 32 | 17 | 60 | - |