

Popis zboží/obrázky produktu



Popis

Materiál:

Duroplast PF 31, černý.

Pouzdro popř. závitový čep z nerezové oceli 1.4301.

Provedení:

Leštěno do vysokého lesku.

Na vyžádání:

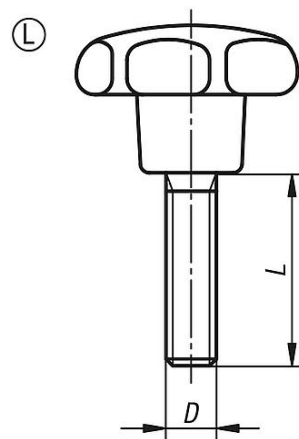
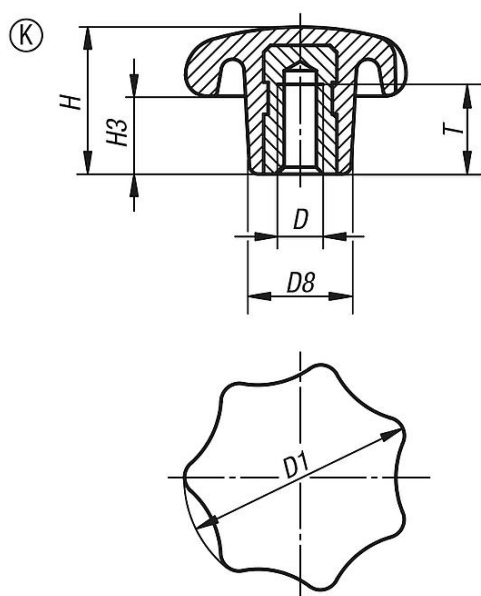
Jiná barevná provedení.

Odkaz na výkres:

Provedení K: pouzdro se závitem

Provedení L: vnější závit

Výkresy



Přehled zboží

Hvězdicové úchytky podobné DIN 6336 ocelové části nerezové, vnitřní závit s krytkou, provedení K

Objednací číslo	Provedení	Materiál komponenty	D	D1	D8	H	H3	L	T
06209-22505	K	nerezová ocel	M5	25	12	16	8	-	7,5
06209-23206	K	nerezová ocel	M6	32	14	20	10	-	12
06209-24008	K	nerezová ocel	M8	40	18	25	13	-	14
06209-25010	K	nerezová ocel	M10	50	22	32	17	-	18
06209-26312	K	nerezová ocel	M12	63	26	40	21	-	22
06209-28016	K	nerezová ocel	M16	80	35	50	25	-	24
06209-42505X15	L	nerezová ocel	M5	25	12	16	8	15	-
06209-42505X20	L	nerezová ocel	M5	25	12	16	8	20	-
06209-42505X25	L	nerezová ocel	M5	25	12	16	8	25	-
06209-43206X15	L	nerezová ocel	M6	32	14	20	10	15	-
06209-43206X20	L	nerezová ocel	M6	32	14	20	10	20	-
06209-43206X25	L	nerezová ocel	M6	32	14	20	10	25	-
06209-43206X30	L	nerezová ocel	M6	32	14	20	10	30	-
06209-43206X40	L	nerezová ocel	M6	32	14	20	10	40	-
06209-44008X20	L	nerezová ocel	M8	40	18	25	13	20	-

Přehled zboží

Objednací číslo	Provedení	Materiál komponenty	D	D1	D8	H	H3	L	T
06209-44008X25	L	nerezová ocel	M8	40	18	25	13	25	-
06209-44008X30	L	nerezová ocel	M8	40	18	25	13	30	-
06209-44008X40	L	nerezová ocel	M8	40	18	25	13	40	-
06209-44008X50	L	nerezová ocel	M8	40	18	25	13	50	-
06209-45010X25	L	nerezová ocel	M10	50	22	32	17	25	-
06209-45010X30	L	nerezová ocel	M10	50	22	32	17	30	-
06209-45010X40	L	nerezová ocel	M10	50	22	32	17	40	-
06209-45010X50	L	nerezová ocel	M10	50	22	32	17	50	-
06209-46312X30	L	nerezová ocel	M12	63	26	40	21	30	-
06209-46312X40	L	nerezová ocel	M12	63	26	40	21	40	-
06209-46312X50	L	nerezová ocel	M12	63	26	40	21	50	-
06209-46312X60	L	nerezová ocel	M12	63	26	40	21	60	-
06209-48016X30	L	nerezová ocel	M16	80	35	50	25	30	-
06209-48016X40	L	nerezová ocel	M16	80	35	50	25	40	-
06209-48016X50	L	nerezová ocel	M16	80	35	50	25	50	-
06209-48016X60	L	nerezová ocel	M16	80	35	50	25	60	-