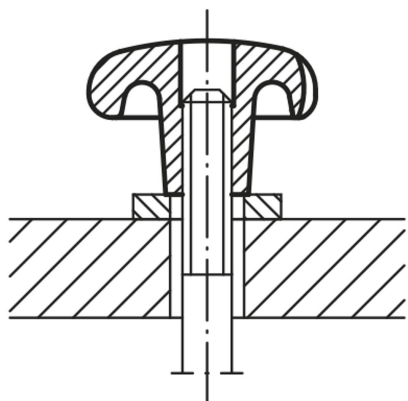
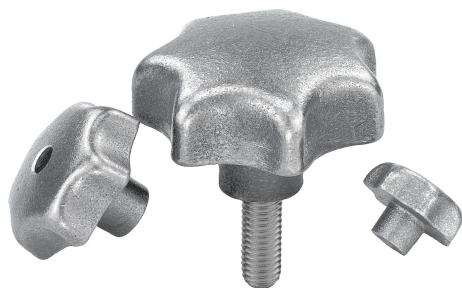


## Popis zboží/obrázky produktu



## Popis

## Materiál:

Šedá litina GJL 200.

Závitový kolík z nerezové oceli 1.4305.

Příčný kolík z nerezové oceli 1.4310.

## Provedení:

Omíláno, bez povrchové úpravy.

Závitový kolík a příčný kolík bez povrchové úpravy.

## Na vyžádání:

Ovládací hvězdice z šedé litiny potažené umělou hmotou.

## Odkaz na výkres:

Provedení A: polotovár

Provedení B: průchozí otvor

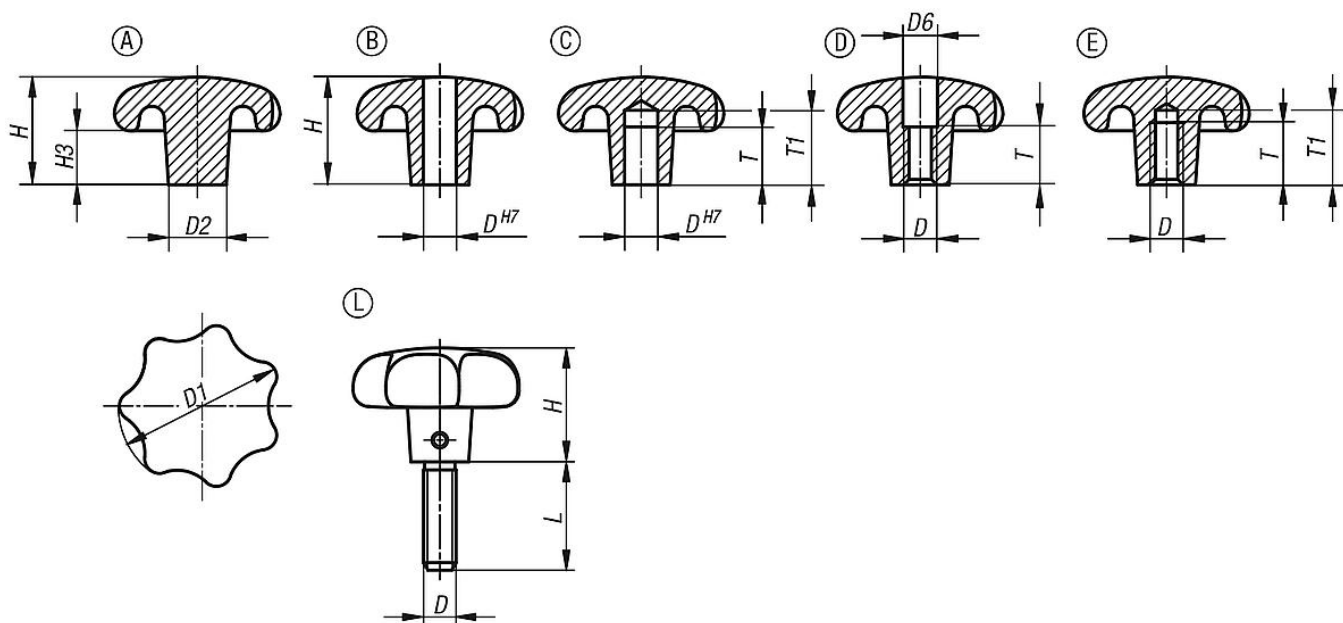
Provedení C: slepý otvor

Provedení D: vyvrtaný závit

Provedení E: slepá díra se závitem

Provedení L: vnější závit

## Výkresy



## Přehled zboží

Objednací číslo	Provedení	Povrch základního tělesa	D	D1	D2	D6	H	H3	L	T	T1
06200-106	A	hladce vyleštěno	-	32	12	-	21	10	-	-	-
06200-108	A	hladce vyleštěno	-	40	14	-	26	13	-	-	-
06200-110	A	hladce vyleštěno	-	50	18	-	34	17	-	-	-
06200-112	A	hladce vyleštěno	-	63	20	-	42	21	-	-	-
06200-116	A	hladce vyleštěno	-	80	25	-	52	25	-	-	-
06200-206	B	hladce vyleštěno	6	32	12	-	20	10	-	-	-

## Přehled zboží

Objednáací číslo	Provedení	Povrch základního tělesa	D	D1	D2	D6	H	H3	L	T	T1
06200-208	B	hladce vyleštěno	8	40	14	-	25	13	-	-	-
06200-210	B	hladce vyleštěno	10	50	18	-	32	17	-	-	-
06200-212	B	hladce vyleštěno	12	63	20	-	40	21	-	-	-
06200-216	B	hladce vyleštěno	16	80	25	-	50	25	-	-	-
06200-306	C	hladce vyleštěno	6	32	12	-	20	10	-	12	15
06200-308	C	hladce vyleštěno	8	40	14	-	25	13	-	15	18
06200-310	C	hladce vyleštěno	10	50	18	-	32	17	-	18	21
06200-312	C	hladce vyleštěno	12	63	20	-	40	21	-	22	25
06200-316	C	hladce vyleštěno	16	80	25	-	50	25	-	28	32
06200-406	D	hladce vyleštěno	M6	32	12	6,4	20	10	-	10	-
06200-408	D	hladce vyleštěno	M8	40	14	8,4	25	13	-	13	-
06200-410	D	hladce vyleštěno	M10	50	18	10,5	32	17	-	16	-
06200-412	D	hladce vyleštěno	M12	63	20	13	40	21	-	20	-
06200-416	D	hladce vyleštěno	M16	80	25	17	50	25	-	20	-
06200-506	E	hladce vyleštěno	M6	32	12	-	20	10	-	12	15
06200-508	E	hladce vyleštěno	M8	40	14	-	25	13	-	15	18
06200-510	E	hladce vyleštěno	M10	50	18	-	32	17	-	18	21
06200-512	E	hladce vyleštěno	M12	63	20	-	40	21	-	22	25
06200-516	E	hladce vyleštěno	M16	80	25	-	50	25	-	28	32
06200-606X15	L	hladce vyleštěno	M6	32	12	-	20	-	15	-	-
06200-606X20	L	hladce vyleštěno	M6	32	12	-	20	-	20	-	-
06200-606X25	L	hladce vyleštěno	M6	32	12	-	20	-	25	-	-
06200-606X30	L	hladce vyleštěno	M6	32	12	-	20	-	30	-	-
06200-608X20	L	hladce vyleštěno	M8	40	14	-	25	-	20	-	-
06200-608X25	L	hladce vyleštěno	M8	40	14	-	25	-	25	-	-
06200-608X30	L	hladce vyleštěno	M8	40	14	-	25	-	30	-	-
06200-608X40	L	hladce vyleštěno	M8	40	14	-	25	-	40	-	-
06200-610X25	L	hladce vyleštěno	M10	50	18	-	32	-	25	-	-
06200-610X30	L	hladce vyleštěno	M10	50	18	-	32	-	30	-	-
06200-610X40	L	hladce vyleštěno	M10	50	18	-	32	-	40	-	-
06200-610X50	L	hladce vyleštěno	M10	50	18	-	32	-	50	-	-
06200-612X30	L	hladce vyleštěno	M12	63	20	-	40	-	30	-	-
06200-612X40	L	hladce vyleštěno	M12	63	20	-	40	-	40	-	-
06200-612X50	L	hladce vyleštěno	M12	63	20	-	40	-	50	-	-
06200-612X60	L	hladce vyleštěno	M12	63	20	-	40	-	60	-	-