

Popis zboží/obrázky produktu



Popis

Materiál:

Hliník.

Závitový kolík z nerezové oceli 1.4305.

Příčný kolík z nerezové oceli 1.4310.

Provedení:

Omíláno nebo broušeno a leštěno.

Závitový kolík a příčný kolík bez povrchové úpravy.

Na vyžádání:

Hvězdicové ovládací matice jako polotovar (neomílané).

Odkaz na výkres:

Provedení A: polotovar

Provedení B: průchozí otvor

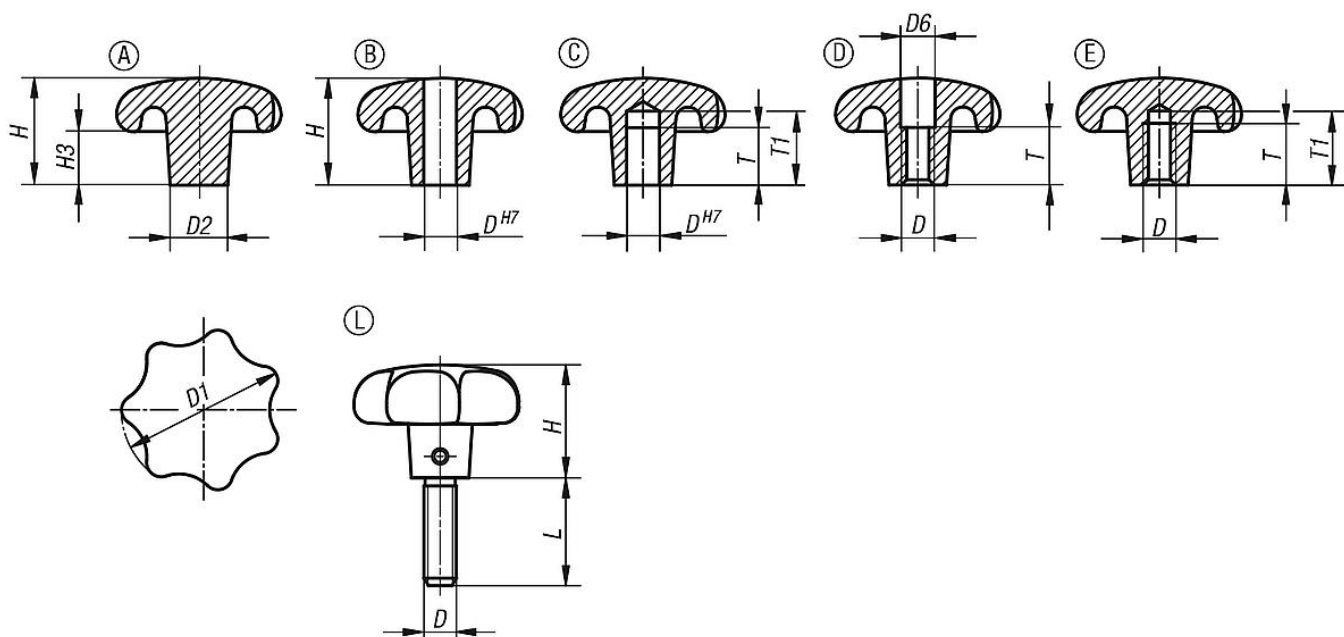
Provedení C: slepý otvor

Provedení D: vyvrtaný závit

Provedení E: slepá díra se závitem

Provedení L: vnější závit

Výkresy



Přehled zboží

Objednací číslo	Provedení	Povrch základního tělesa	D	D1	D2	D6	H	H3	L	T	T1
06192-14008	A	hladce vyleštěno	-	40	14	-	26	13	-	-	-
06192-15010	A	hladce vyleštěno	-	50	18	-	34	17	-	-	-
06192-16312	A	hladce vyleštěno	-	63	20	-	42	21	-	-	-
06192-18016	A	hladce vyleštěno	-	80	25	-	52	25	-	-	-
06192-24008	B	hladce vyleštěno	8	40	14	-	25	13	-	-	-
06192-25010	B	hladce vyleštěno	10	50	18	-	32	17	-	-	-
06192-26312	B	hladce vyleštěno	12	63	20	-	40	21	-	-	-
06192-28016	B	hladce vyleštěno	16	80	25	-	50	25	-	-	-

Přehled zboží

Objednáací číslo	Provedení	Povrch základního tělesa	D	D1	D2	D6	H	H3	L	T	T1
06192-240082	B	leštěno	8	40	14	-	25	13	-	-	-
06192-250102	B	leštěno	10	50	18	-	32	17	-	-	-
06192-263122	B	leštěno	12	63	20	-	40	21	-	-	-
06192-280162	B	leštěno	16	80	25	-	50	25	-	-	-
06192-34008	C	hladce vyleštěno	8	40	14	-	25	13	-	15	18
06192-35010	C	hladce vyleštěno	10	50	18	-	32	17	-	18	21
06192-36312	C	hladce vyleštěno	12	63	20	-	40	21	-	22	25
06192-38016	C	hladce vyleštěno	16	80	25	-	50	25	-	28	32
06192-340082	C	leštěno	8	40	14	-	25	13	-	15	18
06192-350102	C	leštěno	10	50	18	-	32	17	-	18	21
06192-363122	C	leštěno	12	63	20	-	40	21	-	22	25
06192-380162	C	leštěno	16	80	25	-	50	25	-	28	32
06192-44008	D	hladce vyleštěno	M8	40	14	8,4	25	13	-	12	-
06192-45010	D	hladce vyleštěno	M10	50	18	10,5	32	17	-	16	-
06192-46312	D	hladce vyleštěno	M12	63	20	13	40	21	-	20	-
06192-48016	D	hladce vyleštěno	M16	80	25	17	50	25	-	30	-
06192-440082	D	leštěno	M8	40	14	8,4	25	13	-	12	-
06192-450102	D	leštěno	M10	50	18	10,5	32	17	-	16	-
06192-463122	D	leštěno	M12	63	20	13	40	21	-	20	-
06192-480162	D	leštěno	M16	80	25	17	50	25	-	30	-
06192-54008	E	hladce vyleštěno	M8	40	14	-	25	13	-	15	18
06192-55010	E	hladce vyleštěno	M10	50	18	-	32	17	-	18	21
06192-56312	E	hladce vyleštěno	M12	63	20	-	40	21	-	22	25
06192-58016	E	hladce vyleštěno	M16	80	25	-	50	25	-	28	32
06192-540082	E	leštěno	M8	40	14	-	25	13	-	15	18
06192-550102	E	leštěno	M10	50	18	-	32	17	-	18	21
06192-563122	E	leštěno	M12	63	20	-	40	21	-	22	25
06192-580162	E	leštěno	M16	80	25	-	50	25	-	28	32
06192-64008X20	L	hladce vyleštěno	M8	40	14	-	25	-	20	-	-
06192-64008X25	L	hladce vyleštěno	M8	40	14	-	25	-	25	-	-
06192-64008X30	L	hladce vyleštěno	M8	40	14	-	25	-	30	-	-
06192-64008X40	L	hladce vyleštěno	M8	40	14	-	25	-	40	-	-
06192-65010X25	L	hladce vyleštěno	M10	50	18	-	32	-	25	-	-
06192-65010X30	L	hladce vyleštěno	M10	50	18	-	32	-	30	-	-
06192-65010X50	L	hladce vyleštěno	M10	50	18	-	32	-	50	-	-
06192-65010X40	L	hladce vyleštěno	M10	50	18	-	32	-	40	-	-
06192-66312X30	L	hladce vyleštěno	M12	63	20	-	40	-	30	-	-
06192-66312X40	L	hladce vyleštěno	M12	63	20	-	40	-	40	-	-
06192-66312X50	L	hladce vyleštěno	M12	63	20	-	40	-	50	-	-
06192-66312X60	L	hladce vyleštěno	M12	63	20	-	40	-	60	-	-