

Popis zboží/obrázky produktu



Popis

Materiál:

Duroplast PF 31, černý.

Ocelové části z nerezové oceli 1.4301.

Provedení:

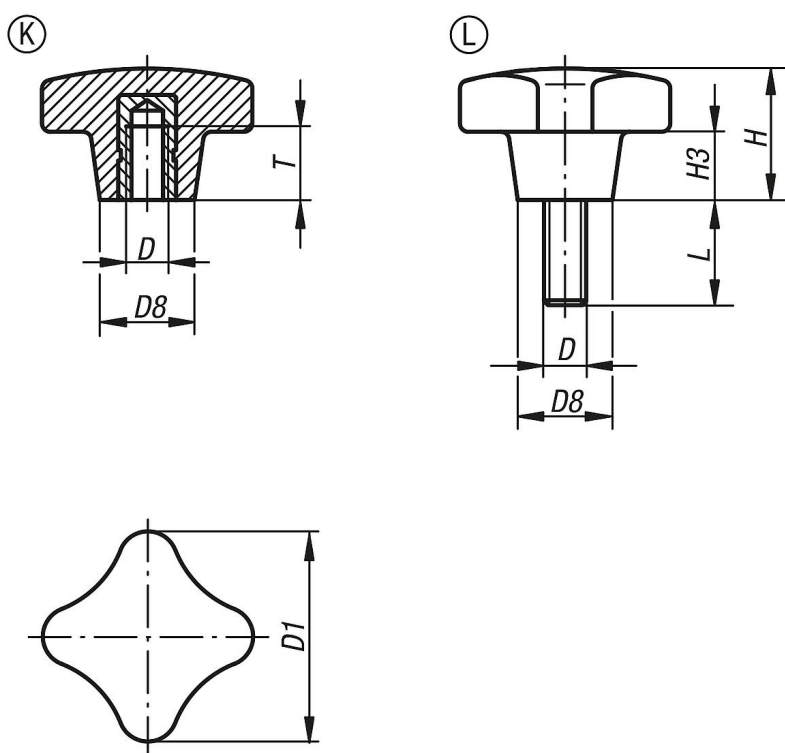
Vyleštěno do vysokého lesku, barva černá.

Odkaz na výkres:

Provedení K: pouzdro se závitem

Provedení L: vnější závit

Výkresy



Přehled zboží

Objednací číslo	Provedení	Materiál komponentu	D	D1	D8	H	H3	T
06181-22505	K	nerezová ocel	M5	25	12	16	8	9,5
06181-23206	K	nerezová ocel	M6	32	14	20	10	12
06181-24008	K	nerezová ocel	M8	40	18	25	13	14
06181-25010	K	nerezová ocel	M10	50	22	32	20	18
06181-26312	K	nerezová ocel	M12	63	26	40	25	22

Objednací číslo	Provedení	Materiál komponentu	D	D1	D8	H	H3	L
06181-52505X15	L	nerezová ocel	M5	25	12	16	8	15
06181-52505X20	L	nerezová ocel	M5	25	12	16	8	20
06181-53206X15	L	nerezová ocel	M6	32	14	20	10	15
06181-53206X20	L	nerezová ocel	M6	32	14	20	10	20
06181-53206X25	L	nerezová ocel	M6	32	14	20	10	25
06181-53206X30	L	nerezová ocel	M6	32	14	20	10	30

Přehled zboží

Objednáací číslo	Provedení	Materiál komponentu	D	D1	D8	H	H3	L
06181-53206X40	L	nerezová ocel	M6	32	14	20	10	40
06181-53206X50	L	nerezová ocel	M6	32	14	20	10	50
06181-54008X20	L	nerezová ocel	M8	40	18	25	13	20
06181-54008X25	L	nerezová ocel	M8	40	18	25	13	25
06181-54008X30	L	nerezová ocel	M8	40	18	25	13	30
06181-54008X40	L	nerezová ocel	M8	40	18	25	13	40
06181-54008X50	L	nerezová ocel	M8	40	18	25	13	50