

Popis zboží/obrázky produktu



Popis

Materiál:

Nerezová ocel 1.4308.

Závitový kolík z nerezové oceli 1.4305.

Příčný kolík z nerezové oceli 1.4310.

Provedení:

Broušeno a leštěno nebo pískováno.

Závitový kolík a příčný kolík bez povrchové úpravy.

Odkaz na výkres:

Provedení B: průchozí otvor

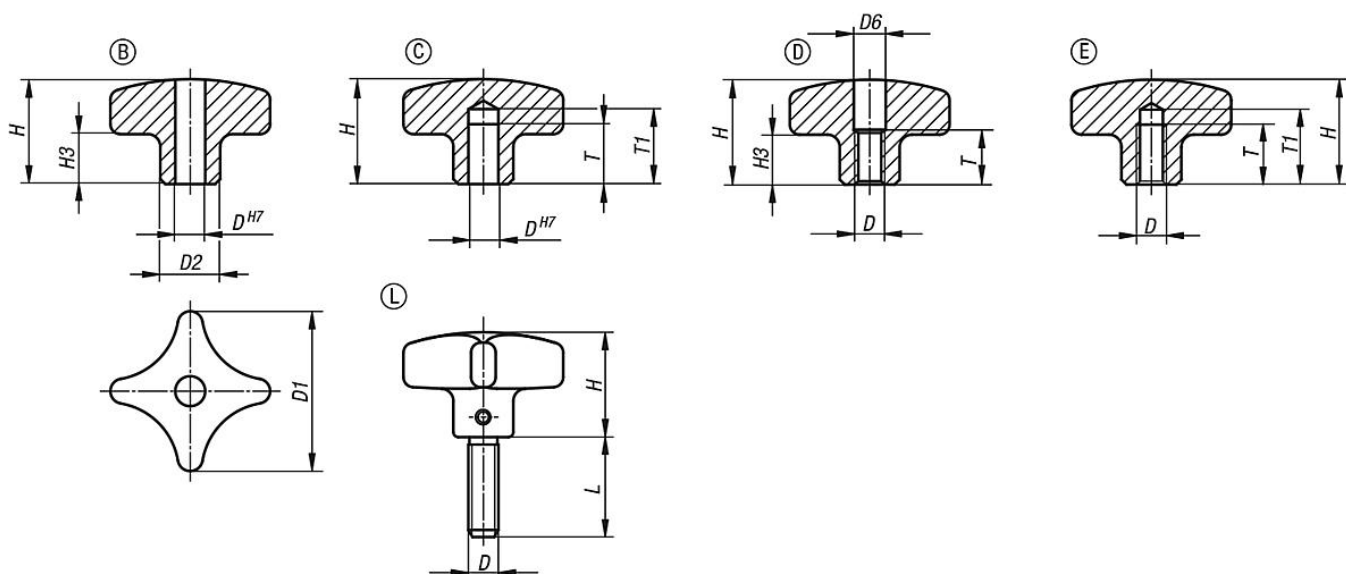
Provedení C: slepý otvor

Provedení D: vyvrtaný závit

Provedení E: slepá díra se závitem

Provedení L: vnější závit

Výkresy



Přehled zboží

Objednací číslo	Provedení	Povrch základního tělesa	D	D1	D2	D6	H	H3	L	T	T1
06158-2032062	B	leštěno	6	32	12	-	21	10	-	-	-
06158-2040082	B	leštěno	8	40	14	-	26	14	-	-	-
06158-2050102	B	leštěno	10	50	18	-	34	20	-	-	-
06158-2063122	B	leštěno	12	63	20	-	42	25	-	-	-
06158-2032063	B	pískováno	6	32	12	-	21	10	-	-	-
06158-2040083	B	pískováno	8	40	14	-	26	14	-	-	-
06158-2050103	B	pískováno	10	50	18	-	34	20	-	-	-
06158-2063123	B	pískováno	12	63	20	-	42	25	-	-	-
06158-3032062	C	leštěno	6	32	12	-	21	10	-	12	15
06158-3040082	C	leštěno	8	40	14	-	26	14	-	15	18
06158-3050102	C	leštěno	10	50	18	-	34	20	-	18	21
06158-3063122	C	leštěno	12	63	20	-	42	25	-	22	25
06158-3032063	C	pískováno	6	32	12	-	21	10	-	12	15
06158-3040083	C	pískováno	8	40	14	-	26	14	-	15	18
06158-3050103	C	pískováno	10	50	18	-	34	20	-	18	21

Přehled zboží

Objednací číslo	Provedení	Povrch základního tělesa	D	D1	D2	D6	H	H3	L	T	T1
06158-3063123	C	pískováno	12	63	20	-	42	25	-	22	25
06158-4032062	D	leštěno	M6	32	12	6,4	21	10	-	11	-
06158-4040082	D	leštěno	M8	40	14	8,4	26	14	-	14	-
06158-4050102	D	leštěno	M10	50	18	10,5	34	20	-	18	-
06158-4063122	D	leštěno	M12	63	20	13	42	25	-	22	-
06158-4032063	D	pískováno	M6	32	12	6,4	21	10	-	11	-
06158-4040083	D	pískováno	M8	40	14	8,4	26	14	-	14	-
06158-4050103	D	pískováno	M10	50	18	10,5	34	20	-	18	-
06158-4063123	D	pískováno	M12	63	20	13	42	25	-	22	-
06158-5032062	E	leštěno	M6	32	12	-	21	10	-	12	15
06158-5040082	E	leštěno	M8	40	14	-	26	14	-	15	18
06158-5050102	E	leštěno	M10	50	18	-	34	20	-	18	21
06158-5063122	E	leštěno	M12	63	20	-	42	25	-	22	25
06158-5032063	E	pískováno	M6	32	12	-	21	10	-	12	15
06158-5040083	E	pískováno	M8	40	14	-	26	14	-	15	18
06158-5050103	E	pískováno	M10	50	18	-	34	20	-	18	21
06158-5063123	E	pískováno	M12	63	20	-	42	25	-	22	25
06158-6032063X15	L	pískováno	M6	32	12	-	21	10	15	-	-
06158-6032063X20	L	pískováno	M6	32	12	-	21	10	20	-	-
06158-6032063X25	L	pískováno	M6	32	12	-	21	10	25	-	-
06158-6032063X30	L	pískováno	M6	32	12	-	21	10	30	-	-
06158-6032063X40	L	pískováno	M6	32	12	-	21	10	40	-	-
06158-6032063X50	L	pískováno	M6	32	12	-	21	10	50	-	-
06158-6040083X20	L	pískováno	M8	40	14	-	26	14	20	-	-
06158-6040083X25	L	pískováno	M8	40	14	-	26	14	25	-	-
06158-6040083X30	L	pískováno	M8	40	14	-	26	14	30	-	-
06158-6040083X40	L	pískováno	M8	40	14	-	26	14	40	-	-
06158-6040083X50	L	pískováno	M8	40	14	-	26	14	50	-	-
06158-6050103X20	L	pískováno	M10	50	18	-	34	20	20	-	-
06158-6050103X25	L	pískováno	M10	50	18	-	34	20	25	-	-
06158-6050103X30	L	pískováno	M10	50	18	-	34	20	30	-	-
06158-6050103X40	L	pískováno	M10	50	18	-	34	20	40	-	-
06158-6050103X50	L	pískováno	M10	50	18	-	34	20	50	-	-
06158-6063123X20	L	pískováno	M12	63	20	-	42	25	20	-	-
06158-6063123X30	L	pískováno	M12	63	20	-	42	25	30	-	-
06158-6063123X40	L	pískováno	M12	63	20	-	42	25	40	-	-
06158-6063123X50	L	pískováno	M12	63	20	-	42	25	50	-	-