

Popis zboží/obrázky produktu



Popis

Materiál:

Hliník.

Závitový kolík z nerezové oceli 1.4305.

Příčný kolík z nerezové oceli 1.4310.

Provedení:

Omíláné nebo broušeno a leštěno.

Závitový kolík a příčný kolík bez povrchové úpravy.

Na vyžádání:

Křížové ovládací matice jako polotovary (neomílané).

Odkaz na výkres:

Provedení A: polotovary

Provedení B: průchozí otvor

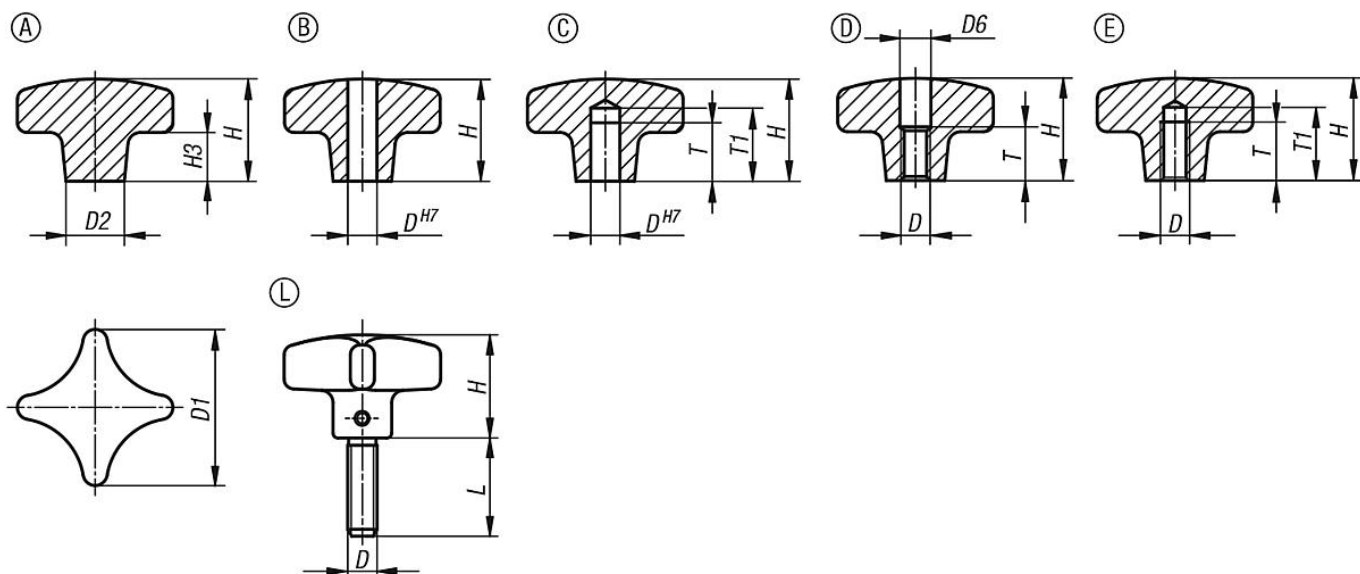
Provedení C: slepý otvor

Provedení D: vyvrtaný závit

Provedení E: slepá díra se závitem

Provedení L: vnější závit

Výkresy



Přehled zboží

| Objednací číslo | Provedení | Povrch | D | D1 | D2 | D6 | H | H3 | L | T | T1 |
|-----------------|-----------|------------------|----|----|----|----|----|----|---|---|----|
| 06156-104008 | A | hladce vyleštěno | - | 40 | 14 | - | 26 | 14 | - | - | - |
| 06156-105010 | A | hladce vyleštěno | - | 50 | 18 | - | 34 | 20 | - | - | - |
| 06156-106312 | A | hladce vyleštěno | - | 63 | 25 | - | 42 | 25 | - | - | - |
| 06156-108016 | A | hladce vyleštěno | - | 80 | 25 | - | 52 | 30 | - | - | - |
| 06156-204008 | B | hladce vyleštěno | 8 | 40 | 14 | - | 25 | - | - | - | - |
| 06156-205010 | B | hladce vyleštěno | 10 | 50 | 18 | - | 32 | - | - | - | - |
| 06156-206312 | B | hladce vyleštěno | 12 | 63 | 25 | - | 40 | - | - | - | - |
| 06156-208016 | B | hladce vyleštěno | 16 | 80 | 25 | - | 50 | - | - | - | - |
| 06156-2040082 | B | leštěno | 8 | 40 | 14 | - | 25 | - | - | - | - |
| 06156-2050102 | B | leštěno | 10 | 50 | 18 | - | 32 | - | - | - | - |
| 06156-2063122 | B | leštěno | 12 | 63 | 25 | - | 40 | - | - | - | - |

Přehled zboží

| Objednáací číslo | Provedení | Povrch | D | D1 | D2 | D6 | H | H3 | L | T | T1 |
|------------------|-----------|------------------|-----|----|----|------|----|----|----|----|----|
| 06156-2080162 | B | leštěno | 16 | 80 | 25 | - | 50 | - | - | - | - |
| 06156-304008 | C | hladce vyleštěno | 8 | 40 | 14 | - | 25 | 14 | - | 15 | 18 |
| 06156-305010 | C | hladce vyleštěno | 10 | 50 | 18 | - | 32 | 20 | - | 18 | 21 |
| 06156-306312 | C | hladce vyleštěno | 12 | 63 | 25 | - | 40 | 25 | - | 22 | 25 |
| 06156-308016 | C | hladce vyleštěno | 16 | 80 | 25 | - | 50 | 30 | - | 28 | 32 |
| 06156-3040082 | C | leštěno | 8 | 40 | 14 | - | 25 | 14 | - | 15 | 18 |
| 06156-3050102 | C | leštěno | 10 | 50 | 18 | - | 32 | 20 | - | 18 | 21 |
| 06156-3063122 | C | leštěno | 12 | 63 | 25 | - | 40 | 25 | - | 22 | 25 |
| 06156-3080162 | C | leštěno | 16 | 80 | 25 | - | 50 | 30 | - | 28 | 32 |
| 06156-404008 | D | hladce vyleštěno | M8 | 40 | 14 | 8,4 | 25 | - | - | 15 | - |
| 06156-405010 | D | hladce vyleštěno | M10 | 50 | 18 | 10,5 | 32 | - | - | 18 | - |
| 06156-406312 | D | hladce vyleštěno | M12 | 63 | 25 | 13 | 40 | - | - | 22 | - |
| 06156-408016 | D | hladce vyleštěno | M16 | 80 | 25 | 17 | 50 | - | - | 28 | - |
| 06156-4040082 | D | leštěno | M8 | 40 | 14 | 8,4 | 25 | - | - | 15 | - |
| 06156-4050102 | D | leštěno | M10 | 50 | 18 | 10,5 | 32 | - | - | 18 | - |
| 06156-4063122 | D | leštěno | M12 | 63 | 25 | 13 | 40 | - | - | 22 | - |
| 06156-4080162 | D | leštěno | M16 | 80 | 25 | 17 | 50 | - | - | 28 | - |
| 06156-504008 | E | hladce vyleštěno | M8 | 40 | 14 | - | 25 | 14 | - | 15 | 18 |
| 06156-505010 | E | hladce vyleštěno | M10 | 50 | 18 | - | 32 | 20 | - | 18 | 21 |
| 06156-506312 | E | hladce vyleštěno | M12 | 63 | 25 | - | 40 | 25 | - | 22 | 25 |
| 06156-508016 | E | hladce vyleštěno | M16 | 80 | 25 | - | 50 | 30 | - | 28 | 32 |
| 06156-5040082 | E | leštěno | M8 | 40 | 14 | - | 25 | 14 | - | 15 | 18 |
| 06156-5050102 | E | leštěno | M10 | 50 | 18 | - | 32 | 20 | - | 18 | 21 |
| 06156-5063122 | E | leštěno | M12 | 63 | 25 | - | 40 | 25 | - | 22 | 25 |
| 06156-5080162 | E | leštěno | M16 | 80 | 25 | - | 50 | 30 | - | 28 | 32 |
| 06156-604008X20 | L | hladce vyleštěno | M8 | 40 | 14 | - | 25 | - | 20 | - | - |
| 06156-604008X25 | L | hladce vyleštěno | M8 | 40 | 14 | - | 25 | - | 25 | - | - |
| 06156-604008X30 | L | hladce vyleštěno | M8 | 40 | 14 | - | 25 | - | 30 | - | - |
| 06156-604008X40 | L | hladce vyleštěno | M8 | 40 | 14 | - | 25 | - | 40 | - | - |
| 06156-604008X50 | L | hladce vyleštěno | M8 | 40 | 14 | - | 25 | - | 50 | - | - |
| 06156-605010X20 | L | hladce vyleštěno | M10 | 50 | 18 | - | 32 | - | 20 | - | - |
| 06156-605010X25 | L | hladce vyleštěno | M10 | 50 | 18 | - | 32 | - | 25 | - | - |
| 06156-605010X30 | L | hladce vyleštěno | M10 | 50 | 18 | - | 32 | - | 30 | - | - |
| 06156-605010X40 | L | hladce vyleštěno | M10 | 50 | 18 | - | 32 | - | 40 | - | - |
| 06156-605010X50 | L | hladce vyleštěno | M10 | 50 | 18 | - | 32 | - | 50 | - | - |
| 06156-606312X20 | L | hladce vyleštěno | M12 | 63 | 25 | - | 40 | - | 20 | - | - |
| 06156-606312X30 | L | hladce vyleštěno | M12 | 63 | 25 | - | 40 | - | 30 | - | - |
| 06156-606312X40 | L | hladce vyleštěno | M12 | 63 | 25 | - | 40 | - | 40 | - | - |
| 06156-606312X50 | L | hladce vyleštěno | M12 | 63 | 25 | - | 40 | - | 50 | - | - |