

## Popis zboží/obrázky produktu



## Popis

## Materiál:

Termoplast.

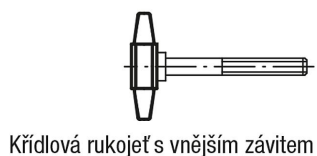
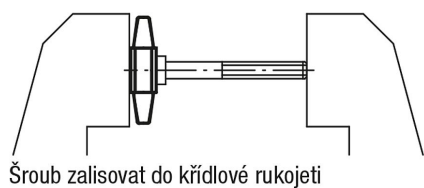
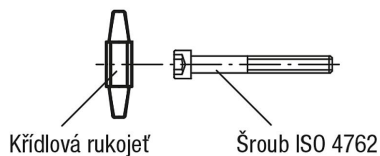
## Provedení:

Černá, šedá nebo červená.

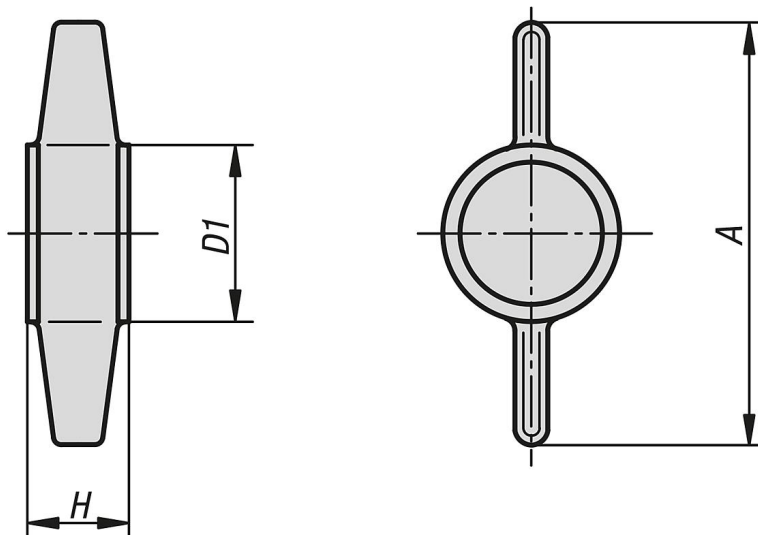
## Upozornění:

Vhodné šrouby ISO 4762.

Δ Na tomto místě je třeba uvést požadovanou barvu křídlové matice. U černé barvy křídlové matice se žádný kód neuvádí.



## Výkresy



## Přehled zboží

Objednací číslo	Barva základního tělesa	A	D1	H	pro šrouby s vnitřním šestihranem
06133-050	černá	26	12	7	M5
06133-0505	šedá	26	12	7	M5
06133-0506	červená	26	12	7	M5
06133-060	černá	30	13,5	8	M6
06133-0605	šedá	30	13,5	8	M6

## Přehled zboží

Objednací číslo	Barva základního tělesa	A	D1	H	pro šrouby s vnitřním šestihranem
06133-0606	červená	30	13,5	8	M6
06133-080	černá	38	17	10	M8
06133-0805	šedá	38	17	10	M8
06133-0806	červená	38	17	10	M8
06133-100	černá	45	20	12,5	M10
06133-1005	šedá	45	20	12,5	M10
06133-1006	červená	45	20	12,5	M10