

## Popis zboží/obrázky produktu



## Popis

## Materiál:

Automatová ocel 1.0718.  
Nerez 1.4305.

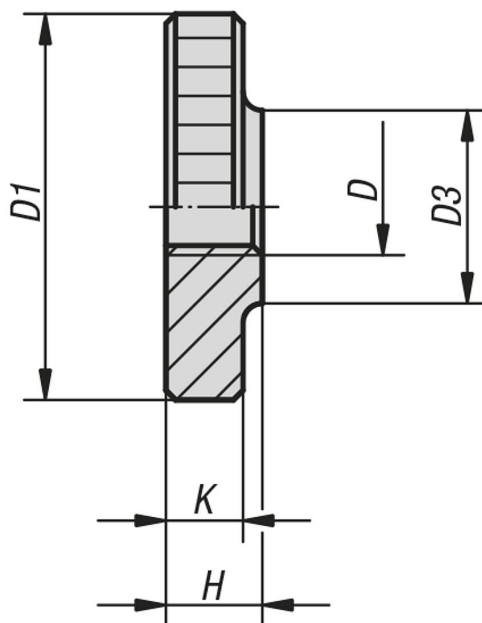
## Provedení:

Ocel brynýrovaná.  
Nerezová ocel bez povrchové úpravy.

## Upozornění:

Rýhované matice ploché M12 nejsou zahrnuty do úředních norem.

## Výkresy



## Přehled zboží

Objednací číslo	Materiál základní těleso	D	D1	D3	H	K
06120-04	automatová ocel	M4	16	8	4	3,5
06120-05	automatová ocel	M5	20	10	5	4
06120-06	automatová ocel	M6	24	12	6	5
06120-08	automatová ocel	M8	30	16	8	6
06120-10	automatová ocel	M10	36	20	10	8
06120-12	automatová ocel	M12	36	20	10	8
06120-042	nerezová ocel	M4	16	8	4	3,5
06120-052	nerezová ocel	M5	20	10	5	4
06120-062	nerezová ocel	M6	24	12	6	5
06120-082	nerezová ocel	M8	30	16	8	6
06120-102	nerezová ocel	M10	36	20	10	8

## Přehled zboží

Objednací číslo	Materiál základní těleso	D	D1	D3	H	K
06120-122	nerezová ocel	M12	36	20	10	8