

Popis zboží/obrázky produktu

**Popis****Materiál:**

Automatová ocel 1.0718.

Nerez 1.4305.

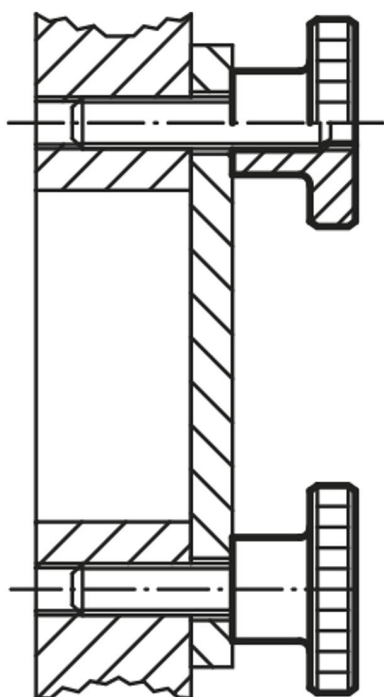
Provedení:

Ocel brynýrovaná.

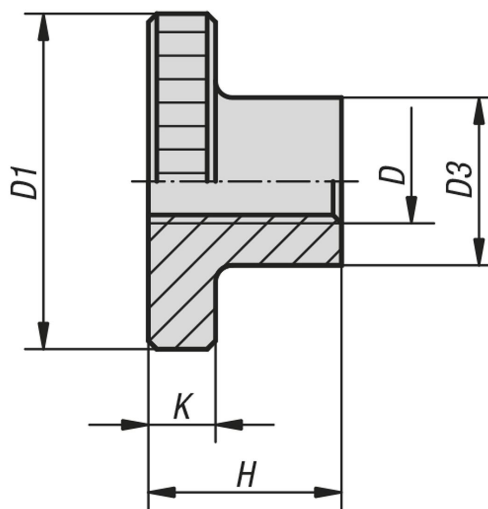
Nerezová ocel bez povrchové úpravy.

Upozornění:

Rýhované matice vysoké M12 nejsou zahrnuty do úředních norem.



Výkresy



Přehled zboží

Objednací číslo	Materiál základní těleso	D	D1	D3	H	K
06110-04	automatová ocel	M4	16	8	9,5	3,5
06110-05	automatová ocel	M5	20	10	11,5	4
06110-06	automatová ocel	M6	24	12	15	5
06110-08	automatová ocel	M8	30	16	18	6
06110-10	automatová ocel	M10	36	20	23	8
06110-12	automatová ocel	M12	36	20	23	8
06110-042	nerezová ocel	M4	16	8	9,5	3,5
06110-052	nerezová ocel	M5	20	10	11,5	4
06110-062	nerezová ocel	M6	24	12	15	5
06110-082	nerezová ocel	M8	30	16	18	6
06110-102	nerezová ocel	M10	36	20	23	8
06110-122	nerezová ocel	M12	36	20	23	8