

Popis zboží/obrázky produktu



Popis

Materiál:

Knoflík s rýhováním termoplast.
Podložka z hliníku.

Provedení:

Hliník černě eloxovaný.

Upozornění:

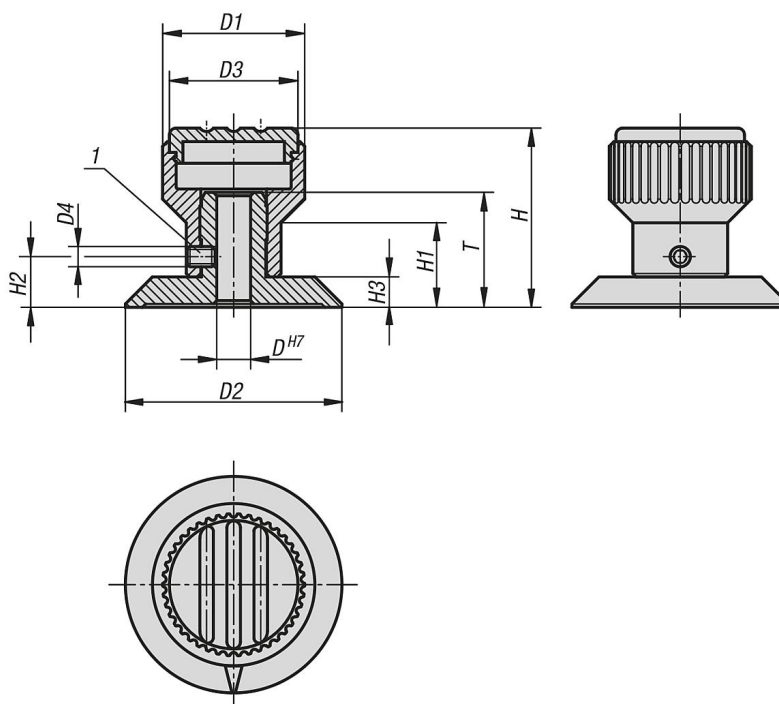
Ryska je gravírovaná až po eloxování. Závitový kolík pro upevnění náboje současně zajišťuje i zalisovanou podložku. Otvor H7 v náboji zajišťuje usazení na hřídeli bez vůle.

Δ Zde je třeba uvést požadovanou barvu krytky. U tmavošedé barvy krytky se žádný kód neuvádí.

Odkaz na výkres:

1) Závitový kolík k upevnění

Výkresy



Přehled zboží

Objednáací číslo	Barva víčko	D	D1	D2	D3	D4	H	H1	H2	H3	T
06105-105	tmavošedá RAL 7021	5	21	32	19	M3	26,5	12,5	7,5	4,5	17
06105-1051	oranžová RAL 2004	5	21	32	19	M3	26,5	12,5	7,5	4,5	17
06105-1052	signální zelená RAL6032	5	21	32	19	M3	26,5	12,5	7,5	4,5	17
06105-1053	modrá RAL5017	5	21	32	19	M3	26,5	12,5	7,5	4,5	17
06105-1055	světle šedá RAL 7035	5	21	32	19	M3	26,5	12,5	7,5	4,5	17
06105-1056	bezpečnostní červená RAL 3020	5	21	32	19	M3	26,5	12,5	7,5	4,5	17
06105-1057	řepkově žlutá RAL 1021	5	21	32	19	M3	26,5	12,5	7,5	4,5	17
06105-206	tmavošedá RAL 7021	6	26	40	23	M4	31,5	15	9,5	5,5	20,5

Přehled zboží

Objednací číslo	Barva víčko	D	D1	D2	D3	D4	H	H1	H2	H3	T
06105-2061	oranžová RAL 2004	6	26	40	23	M4	31,5	15	9,5	5,5	20,5
06105-2062	signální zelená RAL6032	6	26	40	23	M4	31,5	15	9,5	5,5	20,5
06105-2063	modrá RAL5017	6	26	40	23	M4	31,5	15	9,5	5,5	20,5
06105-2065	světle šedá RAL 7035	6	26	40	23	M4	31,5	15	9,5	5,5	20,5
06105-2066	bezpečnostní červená RAL 3020	6	26	40	23	M4	31,5	15	9,5	5,5	20,5
06105-2067	řepkově žlutá RAL 1021	6	26	40	23	M4	31,5	15	9,5	5,5	20,5
06105-308	tmavošedá RAL 7021	8	34	52	31	M4	43	20	12	7	22
06105-3081	oranžová RAL 2004	8	34	52	31	M4	43	20	12	7	22
06105-3082	signální zelená RAL6032	8	34	52	31	M4	43	20	12	7	22
06105-3083	modrá RAL5017	8	34	52	31	M4	43	20	12	7	22
06105-3085	světle šedá RAL 7035	8	34	52	31	M4	43	20	12	7	22
06105-3086	bezpečnostní červená RAL 3020	8	34	52	31	M4	43	20	12	7	22
06105-3087	řepkově žlutá RAL 1021	8	34	52	31	M4	43	20	12	7	22