

Popis zboží/obrázky produktu



tmavošedá RAL 7021	čistě oranžová RAL 2004	signální zelená RAL 6032	bezpečnostní modrá RAL 5017
světle šedá RAL 7035	bezpečnostní červená RAL 3020	sytě žlutá RAL 1021	

Popis

Materiál:

Termoplast šedočerný.
Pouzdro z oceli.

Provedení:

Ocel, modře pasivovaná.

Upozornění:

K dodání i v provedení bez stupnice, jen s rýskou nebo v provedení s dvacetidílnou stupnicí s 10 číslicemi.

Δ Zde je třeba uvést požadovanou barvu krytky. U tmavošedé barvy krytky se žádný kód neuvádí.

Na vyžádání:

Speciální stupnice.

Odkaz na výkres:

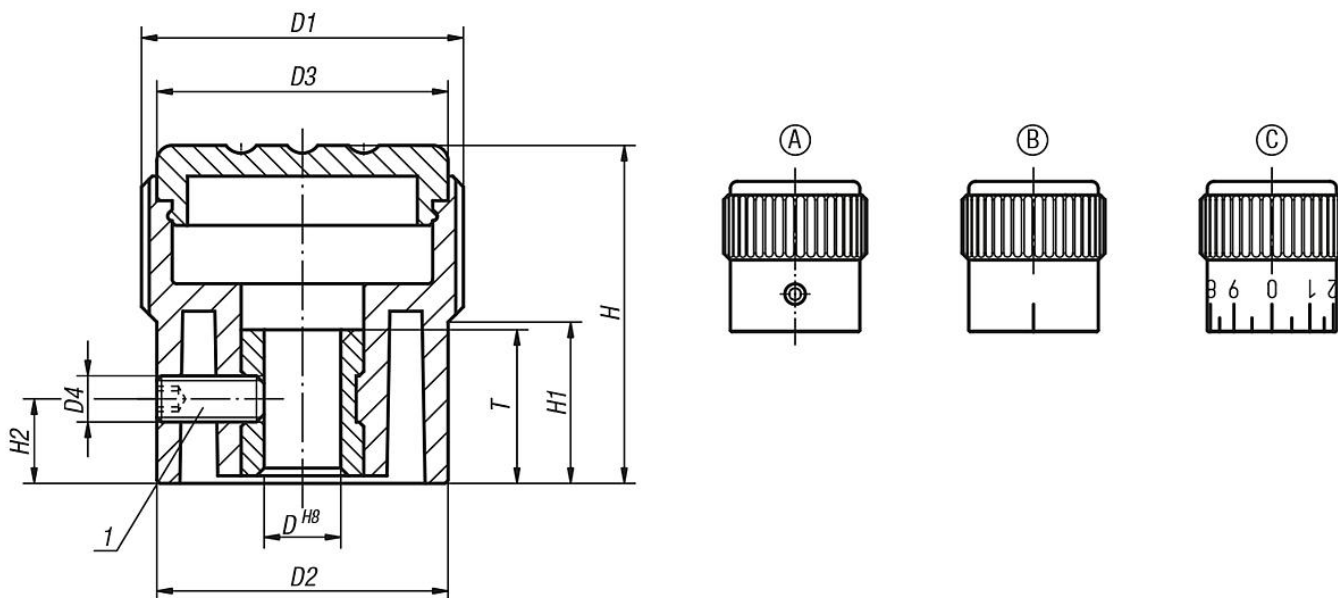
Provedení A: bez stupnice

Provedení B: s rýskou

Provedení C: se standardní stupnicí

1) Závitový kolík k upevnění (u provedení C mezi čísly 5 a 6)

Výkresy



Přehled zboží

Objednávací číslo	Provedení	Barva víčko	D	D1	D2	D3	D4	H	H1	H2	T
06100-1105	A	tmavošedá RAL 7021	5	21	19	19	M3	22	10,5	5	10
06100-11051	A	oranžová RAL 2004	5	21	19	19	M3	22	10,5	5	10
06100-11052	A	signální zelená RAL6032	5	21	19	19	M3	22	10,5	5	10
06100-11053	A	modrá RAL5017	5	21	19	19	M3	22	10,5	5	10
06100-11055	A	světle šedá RAL 7035	5	21	19	19	M3	22	10,5	5	10

Přehled zboží

Objednací číslo	Provedení	Barva víčko	D	D1	D2	D3	D4	H	H1	H2	T
06100-11056	A	bezpečnostní červená RAL 3020	5	21	19	19	M3	22	10,5	5	10
06100-11057	A	řepkově žlutá RAL 1021	5	21	19	19	M3	22	10,5	5	10
06100-1206	A	tmavošedá RAL 7021	6	26	23	23	M3	26	12	6	10
06100-12061	A	oranžová RAL 2004	6	26	23	23	M3	26	12	6	10
06100-12062	A	signální zelená RAL6032	6	26	23	23	M3	26	12	6	10
06100-12063	A	modrá RAL5017	6	26	23	23	M3	26	12	6	10
06100-12065	A	světle šedá RAL 7035	6	26	23	23	M3	26	12	6	10
06100-12066	A	bezpečnostní červená RAL 3020	6	26	23	23	M3	26	12	6	10
06100-12067	A	řepkově žlutá RAL 1021	6	26	23	23	M3	26	12	6	10
06100-1308	A	tmavošedá RAL 7021	8	34	31	31	M4	36	17,5	7	14
06100-13081	A	oranžová RAL 2004	8	34	31	31	M4	36	17,5	7	14
06100-13082	A	signální zelená RAL6032	8	34	31	31	M4	36	17,5	7	14
06100-13083	A	modrá RAL5017	8	34	31	31	M4	36	17,5	7	14
06100-13085	A	světle šedá RAL 7035	8	34	31	31	M4	36	17,5	7	14
06100-13086	A	bezpečnostní červená RAL 3020	8	34	31	31	M4	36	17,5	7	14
06100-13087	A	řepkově žlutá RAL 1021	8	34	31	31	M4	36	17,5	7	14
06100-2105	B	tmavošedá RAL 7021	5	21	19	19	M3	22	10,5	5	10
06100-21051	B	oranžová RAL 2004	5	21	19	19	M3	22	10,5	5	10
06100-21052	B	signální zelená RAL6032	5	21	19	19	M3	22	10,5	5	10
06100-21053	B	modrá RAL5017	5	21	19	19	M3	22	10,5	5	10
06100-21055	B	světle šedá RAL 7035	5	21	19	19	M3	22	10,5	5	10
06100-21056	B	bezpečnostní červená RAL 3020	5	21	19	19	M3	22	10,5	5	10
06100-21057	B	řepkově žlutá RAL 1021	5	21	19	19	M3	22	10,5	5	10
06100-2206	B	tmavošedá RAL 7021	6	26	23	23	M3	26	12	6	10
06100-22061	B	oranžová RAL 2004	6	26	23	23	M3	26	12	6	10
06100-22062	B	signální zelená RAL6032	6	26	23	23	M3	26	12	6	10
06100-22063	B	modrá RAL5017	6	26	23	23	M3	26	12	6	10
06100-22065	B	světle šedá RAL 7035	6	26	23	23	M3	26	12	6	10
06100-22066	B	bezpečnostní červená RAL 3020	6	26	23	23	M3	26	12	6	10
06100-22067	B	řepkově žlutá RAL 1021	6	26	23	23	M3	26	12	6	10
06100-2308	B	tmavošedá RAL 7021	8	34	31	31	M4	36	17,5	7	14
06100-23081	B	oranžová RAL 2004	8	34	31	31	M4	36	17,5	7	14
06100-23082	B	signální zelená RAL6032	8	34	31	31	M4	36	17,5	7	14
06100-23083	B	modrá RAL5017	8	34	31	31	M4	36	17,5	7	14
06100-23085	B	světle šedá RAL 7035	8	34	31	31	M4	36	17,5	7	14
06100-23086	B	bezpečnostní červená RAL 3020	8	34	31	31	M4	36	17,5	7	14
06100-23087	B	řepkově žlutá RAL 1021	8	34	31	31	M4	36	17,5	7	14
06100-3105	C	tmavošedá RAL 7021	5	21	19	19	M3	22	10,5	5	10
06100-31051	C	oranžová RAL 2004	5	21	19	19	M3	22	10,5	5	10
06100-31052	C	signální zelená RAL6032	5	21	19	19	M3	22	10,5	5	10
06100-31053	C	modrá RAL5017	5	21	19	19	M3	22	10,5	5	10
06100-31055	C	světle šedá RAL 7035	5	21	19	19	M3	22	10,5	5	10
06100-31056	C	bezpečnostní červená RAL 3020	5	21	19	19	M3	22	10,5	5	10
06100-31057	C	řepkově žlutá RAL 1021	5	21	19	19	M3	22	10,5	5	10
06100-3206	C	tmavošedá RAL 7021	6	26	23	23	M3	26	12	6	10
06100-32061	C	oranžová RAL 2004	6	26	23	23	M3	26	12	6	10
06100-32062	C	signální zelená RAL6032	6	26	23	23	M3	26	12	6	10
06100-32063	C	modrá RAL5017	6	26	23	23	M3	26	12	6	10
06100-32065	C	světle šedá RAL 7035	6	26	23	23	M3	26	12	6	10
06100-32066	C	bezpečnostní červená RAL 3020	6	26	23	23	M3	26	12	6	10
06100-32067	C	řepkově žlutá RAL 1021	6	26	23	23	M3	26	12	6	10
06100-3308	C	tmavošedá RAL 7021	8	34	31	31	M4	36	17,5	7	14
06100-33081	C	oranžová RAL 2004	8	34	31	31	M4	36	17,5	7	14
06100-33082	C	signální zelená RAL6032	8	34	31	31	M4	36	17,5	7	14
06100-33083	C	modrá RAL5017	8	34	31	31	M4	36	17,5	7	14
06100-33085	C	světle šedá RAL 7035	8	34	31	31	M4	36	17,5	7	14
06100-33086	C	bezpečnostní červená RAL 3020	8	34	31	31	M4	36	17,5	7	14
06100-33087	C	řepkově žlutá RAL 1021	8	34	31	31	M4	36	17,5	7	14

