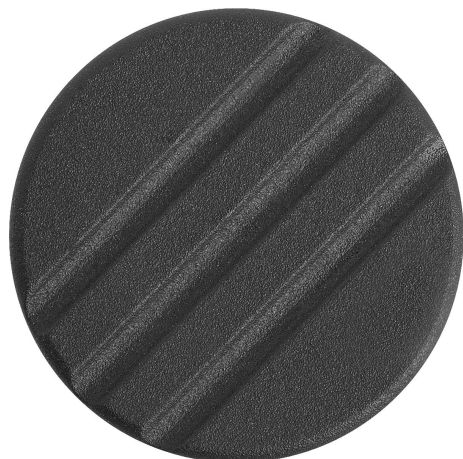


Popis zboží/obrázky produktu

**Popis****Materiál:**

Termoplast, šedočerný.

Pouzdro popř. závitový čep z oceli 5.8 nebo nerezů 1.4305.

Provedení:

Ocel, modře pasivovaná.

Nerezová ocel, bez povrchové úpravy.

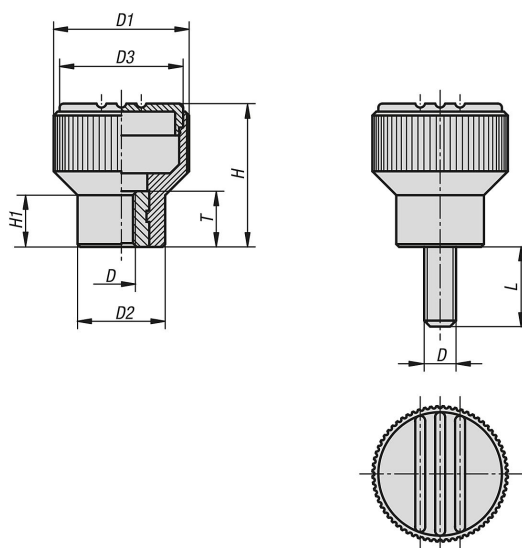
Popis zboží/obrázky produktu



Popis zboží/obrázky produktu



Výkresy



Přehled zboží

Rýhované ovládací knoflíky s vnitřním závitem

Objednací číslo	Materiál pouzdro	Barva víčko	D	D1	D2	D3	H	H1	T	L
06092-104	ocel	tmavošedá RAL 7021	M4	21	14	19	22	8	10	-
06092-1041	ocel	oranžová RAL 2004	M4	21	14	19	22	8	10	-
06092-1042	ocel	signální zelená RAL6032	M4	21	14	19	22	8	10	-
06092-1043	ocel	modrá RAL5017	M4	21	14	19	22	8	10	-
06092-1045	ocel	světle šedá RAL 7035	M4	21	14	19	22	8	10	-
06092-1046	ocel	bezpečnostní červená RAL 3020	M4	21	14	19	22	8	10	-
06092-1047	ocel	řepkově žlutá RAL 1021	M4	21	14	19	22	8	10	-
06092-105	ocel	tmavošedá RAL 7021	M5	21	14	19	22	8	10	-
06092-1051	ocel	oranžová RAL 2004	M5	21	14	19	22	8	10	-
06092-1052	ocel	signální zelená RAL6032	M5	21	14	19	22	8	10	-
06092-1053	ocel	modrá RAL5017	M5	21	14	19	22	8	10	-
06092-1055	ocel	světle šedá RAL 7035	M5	21	14	19	22	8	10	-
06092-1056	ocel	bezpečnostní červená RAL 3020	M5	21	14	19	22	8	10	-
06092-1057	ocel	řepkově žlutá RAL 1021	M5	21	14	19	22	8	10	-
06092-106	ocel	tmavošedá RAL 7021	M6	21	14	19	22	8	10	-
06092-1061	ocel	oranžová RAL 2004	M6	21	14	19	22	8	10	-
06092-1062	ocel	signální zelená RAL6032	M6	21	14	19	22	8	10	-

Přehled zboží

Objednací číslo	Materiál pouzdro	Barva víčko	D	D1	D2	D3	H	H1	T	L
06092-1063	ocel	modrá RAL5017	M6	21	14	19	22	8	10	-
06092-1065	ocel	světle šedá RAL 7035	M6	21	14	19	22	8	10	-
06092-1066	ocel	bezpečnostní červená RAL 3020	M6	21	14	19	22	8	10	-
06092-1067	ocel	řepkově žlutá RAL 1021	M6	21	14	19	22	8	10	-
06092-208	ocel	tmavošedá RAL 7021	M8	26	18	23	26	9,5	14	-
06092-2081	ocel	oranžová RAL 2004	M8	26	18	23	26	9,5	14	-
06092-2082	ocel	signální zelená RAL6032	M8	26	18	23	26	9,5	14	-
06092-2083	ocel	modrá RAL5017	M8	26	18	23	26	9,5	14	-
06092-2085	ocel	světle šedá RAL 7035	M8	26	18	23	26	9,5	14	-
06092-2086	ocel	bezpečnostní červená RAL 3020	M8	26	18	23	26	9,5	14	-
06092-2087	ocel	řepkově žlutá RAL 1021	M8	26	18	23	26	9,5	14	-
06092-308	ocel	tmavošedá RAL 7021	M8	34	22	31	36	13	14	-
06092-3081	ocel	oranžová RAL 2004	M8	34	22	31	36	13	14	-
06092-3082	ocel	signální zelená RAL6032	M8	34	22	31	36	13	14	-
06092-3083	ocel	modrá RAL5017	M8	34	22	31	36	13	14	-
06092-3085	ocel	světle šedá RAL 7035	M8	34	22	31	36	13	14	-
06092-3086	ocel	bezpečnostní červená RAL 3020	M8	34	22	31	36	13	14	-
06092-3087	ocel	řepkově žlutá RAL 1021	M8	34	22	31	36	13	14	-
06092-310	ocel	tmavošedá RAL 7021	M10	34	22	31	36	13	14	-
06092-3101	ocel	oranžová RAL 2004	M10	34	22	31	36	13	14	-
06092-3102	ocel	signální zelená RAL6032	M10	34	22	31	36	13	14	-
06092-3103	ocel	modrá RAL5017	M10	34	22	31	36	13	14	-
06092-3105	ocel	světle šedá RAL 7035	M10	34	22	31	36	13	14	-
06092-3106	ocel	bezpečnostní červená RAL 3020	M10	34	22	31	36	13	14	-
06092-3107	ocel	řepkově žlutá RAL 1021	M10	34	22	31	36	13	14	-
06092-0104	nerezová ocel	tmavošedá RAL 7021	M4	21	14	19	22	8	10	-
06092-01041	nerezová ocel	oranžová RAL 2004	M4	21	14	19	22	8	10	-
06092-01042	nerezová ocel	signální zelená RAL6032	M4	21	14	19	22	8	10	-
06092-01043	nerezová ocel	modrá RAL5017	M4	21	14	19	22	8	10	-
06092-01045	nerezová ocel	světle šedá RAL 7035	M4	21	14	19	22	8	10	-
06092-01046	nerezová ocel	bezpečnostní červená RAL 3020	M4	21	14	19	22	8	10	-
06092-01047	nerezová ocel	řepkově žlutá RAL 1021	M4	21	14	19	22	8	10	-
06092-0105	nerezová ocel	tmavošedá RAL 7021	M5	21	14	19	22	8	10	-
06092-01051	nerezová ocel	oranžová RAL 2004	M5	21	14	19	22	8	10	-
06092-01052	nerezová ocel	signální zelená RAL6032	M5	21	14	19	22	8	10	-
06092-01053	nerezová ocel	modrá RAL5017	M5	21	14	19	22	8	10	-
06092-01055	nerezová ocel	světle šedá RAL 7035	M5	21	14	19	22	8	10	-
06092-01056	nerezová ocel	bezpečnostní červená RAL 3020	M5	21	14	19	22	8	10	-
06092-01057	nerezová ocel	řepkově žlutá RAL 1021	M5	21	14	19	22	8	10	-
06092-0106	nerezová ocel	tmavošedá RAL 7021	M6	21	14	19	22	8	10	-
06092-01061	nerezová ocel	oranžová RAL 2004	M6	21	14	19	22	8	10	-
06092-01062	nerezová ocel	signální zelená RAL6032	M6	21	14	19	22	8	10	-
06092-01063	nerezová ocel	modrá RAL5017	M6	21	14	19	22	8	10	-
06092-01065	nerezová ocel	světle šedá RAL 7035	M6	21	14	19	22	8	10	-
06092-01066	nerezová ocel	bezpečnostní červená RAL 3020	M6	21	14	19	22	8	10	-
06092-01067	nerezová ocel	řepkově žlutá RAL 1021	M6	21	14	19	22	8	10	-
06092-0208	nerezová ocel	tmavošedá RAL 7021	M8	26	18	23	26	9,5	14	-
06092-02081	nerezová ocel	oranžová RAL 2004	M8	26	18	23	26	9,5	14	-
06092-02082	nerezová ocel	signální zelená RAL6032	M8	26	18	23	26	9,5	14	-
06092-02083	nerezová ocel	modrá RAL5017	M8	26	18	23	26	9,5	14	-
06092-02085	nerezová ocel	světle šedá RAL 7035	M8	26	18	23	26	9,5	14	-
06092-02086	nerezová ocel	bezpečnostní červená RAL 3020	M8	26	18	23	26	9,5	14	-
06092-02087	nerezová ocel	řepkově žlutá RAL 1021	M8	26	18	23	26	9,5	14	-
06092-0308	nerezová ocel	tmavošedá RAL 7021	M8	34	22	31	36	13	14	-
06092-03081	nerezová ocel	oranžová RAL 2004	M8	34	22	31	36	13	14	-
06092-03082	nerezová ocel	signální zelená RAL6032	M8	34	22	31	36	13	14	-
06092-03083	nerezová ocel	modrá RAL5017	M8	34	22	31	36	13	14	-
06092-03085	nerezová ocel	světle šedá RAL 7035	M8	34	22	31	36	13	14	-
06092-03086	nerezová ocel	bezpečnostní červená RAL 3020	M8	34	22	31	36	13	14	-
06092-03087	nerezová ocel	řepkově žlutá RAL 1021	M8	34	22	31	36	13	14	-
06092-0310	nerezová ocel	tmavošedá RAL 7021	M10	34	22	31	36	13	14	-
06092-03101	nerezová ocel	oranžová RAL 2004	M10	34	22	31	36	13	14	-
06092-03102	nerezová ocel	signální zelená RAL6032	M10	34	22	31	36	13	14	-
06092-03103	nerezová ocel	modrá RAL5017	M10	34	22	31	36	13	14	-
06092-03105	nerezová ocel	světle šedá RAL 7035	M10	34	22	31	36	13	14	-

Přehled zboží

Objednací číslo	Materiál pouzdro	Barva víčko	D	D1	D2	D3	H	H1	T	L
06092-03106	nerezová ocel	bezpečnostní červená RAL 3020	M10	34	22	31	36	13	14	-
06092-03107	nerezová ocel	řepkově žlutá RAL 1021	M10	34	22	31	36	13	14	-
06092-105X10	ocel	tmavošedá RAL 7021	M5	21	14	19	22	8	-	10
06092-1051X10	ocel	oranžová RAL 2004	M5	21	14	19	22	8	-	10
06092-1052X10	ocel	signální zelená RAL6032	M5	21	14	19	22	8	-	10
06092-1053X10	ocel	modrá RAL5017	M5	21	14	19	22	8	-	10
06092-1055X10	ocel	světle šedá RAL 7035	M5	21	14	19	22	8	-	10
06092-1056X10	ocel	bezpečnostní červená RAL 3020	M5	21	14	19	22	8	-	10
06092-1057X10	ocel	řepkově žlutá RAL 1021	M5	21	14	19	22	8	-	10
06092-105X12	ocel	tmavošedá RAL 7021	M5	21	14	19	22	8	-	12
06092-1051X12	ocel	oranžová RAL 2004	M5	21	14	19	22	8	-	12
06092-1052X12	ocel	signální zelená RAL6032	M5	21	14	19	22	8	-	12
06092-1053X12	ocel	modrá RAL5017	M5	21	14	19	22	8	-	12
06092-1055X12	ocel	světle šedá RAL 7035	M5	21	14	19	22	8	-	12
06092-1056X12	ocel	bezpečnostní červená RAL 3020	M5	21	14	19	22	8	-	12
06092-1057X12	ocel	řepkově žlutá RAL 1021	M5	21	14	19	22	8	-	12
06092-105X15	ocel	tmavošedá RAL 7021	M5	21	14	19	22	8	-	15
06092-1051X15	ocel	oranžová RAL 2004	M5	21	14	19	22	8	-	15
06092-1052X15	ocel	signální zelená RAL6032	M5	21	14	19	22	8	-	15
06092-1053X15	ocel	modrá RAL5017	M5	21	14	19	22	8	-	15
06092-1055X15	ocel	světle šedá RAL 7035	M5	21	14	19	22	8	-	15
06092-1056X15	ocel	bezpečnostní červená RAL 3020	M5	21	14	19	22	8	-	15
06092-1057X15	ocel	řepkově žlutá RAL 1021	M5	21	14	19	22	8	-	15
06092-105X20	ocel	tmavošedá RAL 7021	M5	21	14	19	22	8	-	20
06092-1051X20	ocel	oranžová RAL 2004	M5	21	14	19	22	8	-	20
06092-1052X20	ocel	signální zelená RAL6032	M5	21	14	19	22	8	-	20
06092-1053X20	ocel	modrá RAL5017	M5	21	14	19	22	8	-	20
06092-1055X20	ocel	světle šedá RAL 7035	M5	21	14	19	22	8	-	20
06092-1056X20	ocel	bezpečnostní červená RAL 3020	M5	21	14	19	22	8	-	20
06092-1057X20	ocel	řepkově žlutá RAL 1021	M5	21	14	19	22	8	-	20
06092-105X25	ocel	tmavošedá RAL 7021	M5	21	14	19	22	8	-	25
06092-1051X25	ocel	oranžová RAL 2004	M5	21	14	19	22	8	-	25
06092-1052X25	ocel	signální zelená RAL6032	M5	21	14	19	22	8	-	25
06092-1053X25	ocel	modrá RAL5017	M5	21	14	19	22	8	-	25
06092-1055X25	ocel	světle šedá RAL 7035	M5	21	14	19	22	8	-	25
06092-1056X25	ocel	bezpečnostní červená RAL 3020	M5	21	14	19	22	8	-	25
06092-1057X25	ocel	řepkově žlutá RAL 1021	M5	21	14	19	22	8	-	25
06092-106X15	ocel	tmavošedá RAL 7021	M6	21	14	19	22	8	-	15
06092-1061X15	ocel	oranžová RAL 2004	M6	21	14	19	22	8	-	15
06092-1062X15	ocel	signální zelená RAL6032	M6	21	14	19	22	8	-	15
06092-1063X15	ocel	modrá RAL5017	M6	21	14	19	22	8	-	15
06092-1065X15	ocel	světle šedá RAL 7035	M6	21	14	19	22	8	-	15
06092-1066X15	ocel	bezpečnostní červená RAL 3020	M6	21	14	19	22	8	-	15
06092-1067X15	ocel	řepkově žlutá RAL 1021	M6	21	14	19	22	8	-	15
06092-106X20	ocel	tmavošedá RAL 7021	M6	21	14	19	22	8	-	20
06092-1061X20	ocel	oranžová RAL 2004	M6	21	14	19	22	8	-	20
06092-1062X20	ocel	signální zelená RAL6032	M6	21	14	19	22	8	-	20
06092-1063X20	ocel	modrá RAL5017	M6	21	14	19	22	8	-	20
06092-1065X20	ocel	světle šedá RAL 7035	M6	21	14	19	22	8	-	20
06092-1066X20	ocel	bezpečnostní červená RAL 3020	M6	21	14	19	22	8	-	20
06092-1067X20	ocel	řepkově žlutá RAL 1021	M6	21	14	19	22	8	-	20
06092-106X25	ocel	tmavošedá RAL 7021	M6	21	14	19	22	8	-	25
06092-1061X25	ocel	oranžová RAL 2004	M6	21	14	19	22	8	-	25
06092-1062X25	ocel	signální zelená RAL6032	M6	21	14	19	22	8	-	25
06092-1063X25	ocel	modrá RAL5017	M6	21	14	19	22	8	-	25
06092-1065X25	ocel	světle šedá RAL 7035	M6	21	14	19	22	8	-	25
06092-1066X25	ocel	bezpečnostní červená RAL 3020	M6	21	14	19	22	8	-	25
06092-1067X25	ocel	řepkově žlutá RAL 1021	M6	21	14	19	22	8	-	25
06092-106X30	ocel	tmavošedá RAL 7021	M6	21	14	19	22	8	-	30
06092-1061X30	ocel	oranžová RAL 2004	M6	21	14	19	22	8	-	30
06092-1062X30	ocel	signální zelená RAL6032	M6	21	14	19	22	8	-	30
06092-1063X30	ocel	modrá RAL5017	M6	21	14	19	22	8	-	30
06092-1065X30	ocel	světle šedá RAL 7035	M6	21	14	19	22	8	-	30
06092-1066X30	ocel	bezpečnostní červená RAL 3020	M6	21	14	19	22	8	-	30
06092-1067X30	ocel	řepkově žlutá RAL 1021	M6	21	14	19	22	8	-	30

Přehled zboží

Objednací číslo	Materiál pouzdro	Barva víčko	D	D1	D2	D3	H	H1	T	L
06092-208X20	ocel	tmavošedá RAL 7021	M8	26	18	23	26	9,5	-	20
06092-2081X20	ocel	oranžová RAL 2004	M8	26	18	23	26	9,5	-	20
06092-2082X20	ocel	signální zelená RAL6032	M8	26	18	23	26	9,5	-	20
06092-2083X20	ocel	modrá RAL5017	M8	26	18	23	26	9,5	-	20
06092-2085X20	ocel	světle šedá RAL 7035	M8	26	18	23	26	9,5	-	20
06092-2086X20	ocel	bezpečnostní červená RAL 3020	M8	26	18	23	26	9,5	-	20
06092-2087X20	ocel	řepkově žlutá RAL 1021	M8	26	18	23	26	9,5	-	20
06092-208X25	ocel	tmavošedá RAL 7021	M8	26	18	23	26	9,5	-	25
06092-2081X25	ocel	oranžová RAL 2004	M8	26	18	23	26	9,5	-	25
06092-2082X25	ocel	signální zelená RAL6032	M8	26	18	23	26	9,5	-	25
06092-2083X25	ocel	modrá RAL5017	M8	26	18	23	26	9,5	-	25
06092-2085X25	ocel	světle šedá RAL 7035	M8	26	18	23	26	9,5	-	25
06092-2086X25	ocel	bezpečnostní červená RAL 3020	M8	26	18	23	26	9,5	-	25
06092-2087X25	ocel	řepkově žlutá RAL 1021	M8	26	18	23	26	9,5	-	25
06092-208X30	ocel	tmavošedá RAL 7021	M8	26	18	23	26	9,5	-	30
06092-2081X30	ocel	oranžová RAL 2004	M8	26	18	23	26	9,5	-	30
06092-2082X30	ocel	signální zelená RAL6032	M8	26	18	23	26	9,5	-	30
06092-2083X30	ocel	modrá RAL5017	M8	26	18	23	26	9,5	-	30
06092-2085X30	ocel	světle šedá RAL 7035	M8	26	18	23	26	9,5	-	30
06092-2086X30	ocel	bezpečnostní červená RAL 3020	M8	26	18	23	26	9,5	-	30
06092-2087X30	ocel	řepkově žlutá RAL 1021	M8	26	18	23	26	9,5	-	30
06092-208X40	ocel	tmavošedá RAL 7021	M8	26	18	23	26	9,5	-	40
06092-2081X40	ocel	oranžová RAL 2004	M8	26	18	23	26	9,5	-	40
06092-2082X40	ocel	signální zelená RAL6032	M8	26	18	23	26	9,5	-	40
06092-2083X40	ocel	modrá RAL5017	M8	26	18	23	26	9,5	-	40
06092-2085X40	ocel	světle šedá RAL 7035	M8	26	18	23	26	9,5	-	40
06092-2086X40	ocel	bezpečnostní červená RAL 3020	M8	26	18	23	26	9,5	-	40
06092-2087X40	ocel	řepkově žlutá RAL 1021	M8	26	18	23	26	9,5	-	40
06092-310X20	ocel	tmavošedá RAL 7021	M10	34	22	31	36	13	-	20
06092-3101X20	ocel	oranžová RAL 2004	M10	34	22	31	36	13	-	20
06092-3102X20	ocel	signální zelená RAL6032	M10	34	22	31	36	13	-	20
06092-3103X20	ocel	modrá RAL5017	M10	34	22	31	36	13	-	20
06092-3105X20	ocel	světle šedá RAL 7035	M10	34	22	31	36	13	-	20
06092-3106X20	ocel	bezpečnostní červená RAL 3020	M10	34	22	31	36	13	-	20
06092-3107X20	ocel	řepkově žlutá RAL 1021	M10	34	22	31	36	13	-	20
06092-310X30	ocel	tmavošedá RAL 7021	M10	34	22	31	36	13	-	30
06092-3101X30	ocel	oranžová RAL 2004	M10	34	22	31	36	13	-	30
06092-3102X30	ocel	signální zelená RAL6032	M10	34	22	31	36	13	-	30
06092-3103X30	ocel	modrá RAL5017	M10	34	22	31	36	13	-	30
06092-3105X30	ocel	světle šedá RAL 7035	M10	34	22	31	36	13	-	30
06092-3106X30	ocel	bezpečnostní červená RAL 3020	M10	34	22	31	36	13	-	30
06092-3107X30	ocel	řepkově žlutá RAL 1021	M10	34	22	31	36	13	-	30
06092-310X40	ocel	tmavošedá RAL 7021	M10	34	22	31	36	13	-	40
06092-3101X40	ocel	oranžová RAL 2004	M10	34	22	31	36	13	-	40
06092-3102X40	ocel	signální zelená RAL6032	M10	34	22	31	36	13	-	40
06092-3103X40	ocel	modrá RAL5017	M10	34	22	31	36	13	-	40
06092-3105X40	ocel	světle šedá RAL 7035	M10	34	22	31	36	13	-	40
06092-3106X40	ocel	bezpečnostní červená RAL 3020	M10	34	22	31	36	13	-	40
06092-3107X40	ocel	řepkově žlutá RAL 1021	M10	34	22	31	36	13	-	40
06092-0105X10	nerezová ocel	tmavošedá RAL 7021	M5	21	14	19	22	8	-	10
06092-01051X10	nerezová ocel	oranžová RAL 2004	M5	21	14	19	22	8	-	10
06092-01052X10	nerezová ocel	signální zelená RAL6032	M5	21	14	19	22	8	-	10
06092-01053X10	nerezová ocel	modrá RAL5017	M5	21	14	19	22	8	-	10
06092-01055X10	nerezová ocel	světle šedá RAL 7035	M5	21	14	19	22	8	-	10
06092-01056X10	nerezová ocel	bezpečnostní červená RAL 3020	M5	21	14	19	22	8	-	10
06092-01057X10	nerezová ocel	řepkově žlutá RAL 1021	M5	21	14	19	22	8	-	10
06092-0105X12	nerezová ocel	tmavošedá RAL 7021	M5	21	14	19	22	8	-	12
06092-01051X12	nerezová ocel	oranžová RAL 2004	M5	21	14	19	22	8	-	12
06092-01052X12	nerezová ocel	signální zelená RAL6032	M5	21	14	19	22	8	-	12
06092-01053X12	nerezová ocel	modrá RAL5017	M5	21	14	19	22	8	-	12
06092-01055X12	nerezová ocel	světle šedá RAL 7035	M5	21	14	19	22	8	-	12
06092-01056X12	nerezová ocel	bezpečnostní červená RAL 3020	M5	21	14	19	22	8	-	12
06092-01057X12	nerezová ocel	řepkově žlutá RAL 1021	M5	21	14	19	22	8	-	12
06092-0105X15	nerezová ocel	tmavošedá RAL 7021	M5	21	14	19	22	8	-	15
06092-01051X15	nerezová ocel	oranžová RAL 2004	M5	21	14	19	22	8	-	15

Přehled zboží

Objednáací číslo	Materiál pouzdro	Barva víčko	D	D1	D2	D3	H	H1	T	L
06092-01052X15	nerezová ocel	signální zelená RAL6032	M5	21	14	19	22	8	-	15
06092-01053X15	nerezová ocel	modrá RAL5017	M5	21	14	19	22	8	-	15
06092-01055X15	nerezová ocel	světle šedá RAL 7035	M5	21	14	19	22	8	-	15
06092-01056X15	nerezová ocel	bezpečnostní červená RAL 3020	M5	21	14	19	22	8	-	15
06092-01057X15	nerezová ocel	řepkově žlutá RAL 1021	M5	21	14	19	22	8	-	15
06092-0105X20	nerezová ocel	tmavošedá RAL 7021	M5	21	14	19	22	8	-	20
06092-01051X20	nerezová ocel	oranžová RAL 2004	M5	21	14	19	22	8	-	20
06092-01052X20	nerezová ocel	signální zelená RAL6032	M5	21	14	19	22	8	-	20
06092-01053X20	nerezová ocel	modrá RAL5017	M5	21	14	19	22	8	-	20
06092-01055X20	nerezová ocel	světle šedá RAL 7035	M5	21	14	19	22	8	-	20
06092-01056X20	nerezová ocel	bezpečnostní červená RAL 3020	M5	21	14	19	22	8	-	20
06092-01057X20	nerezová ocel	řepkově žlutá RAL 1021	M5	21	14	19	22	8	-	20
06092-0105X25	nerezová ocel	tmavošedá RAL 7021	M5	21	14	19	22	8	-	25
06092-01051X25	nerezová ocel	oranžová RAL 2004	M5	21	14	19	22	8	-	25
06092-01052X25	nerezová ocel	signální zelená RAL6032	M5	21	14	19	22	8	-	25
06092-01053X25	nerezová ocel	modrá RAL5017	M5	21	14	19	22	8	-	25
06092-01055X25	nerezová ocel	světle šedá RAL 7035	M5	21	14	19	22	8	-	25
06092-01056X25	nerezová ocel	bezpečnostní červená RAL 3020	M5	21	14	19	22	8	-	25
06092-01057X25	nerezová ocel	řepkově žlutá RAL 1021	M5	21	14	19	22	8	-	25
06092-0106X15	nerezová ocel	tmavošedá RAL 7021	M6	21	14	19	22	8	-	15
06092-01061X15	nerezová ocel	oranžová RAL 2004	M6	21	14	19	22	8	-	15
06092-01062X15	nerezová ocel	signální zelená RAL6032	M6	21	14	19	22	8	-	15
06092-01063X15	nerezová ocel	modrá RAL5017	M6	21	14	19	22	8	-	15
06092-01065X15	nerezová ocel	světle šedá RAL 7035	M6	21	14	19	22	8	-	15
06092-01066X15	nerezová ocel	bezpečnostní červená RAL 3020	M6	21	14	19	22	8	-	15
06092-01067X15	nerezová ocel	řepkově žlutá RAL 1021	M6	21	14	19	22	8	-	15
06092-0106X20	nerezová ocel	tmavošedá RAL 7021	M6	21	14	19	22	8	-	20
06092-01061X20	nerezová ocel	oranžová RAL 2004	M6	21	14	19	22	8	-	20
06092-01062X20	nerezová ocel	signální zelená RAL6032	M6	21	14	19	22	8	-	20
06092-01063X20	nerezová ocel	modrá RAL5017	M6	21	14	19	22	8	-	20
06092-01065X20	nerezová ocel	světle šedá RAL 7035	M6	21	14	19	22	8	-	20
06092-01066X20	nerezová ocel	bezpečnostní červená RAL 3020	M6	21	14	19	22	8	-	20
06092-01067X20	nerezová ocel	řepkově žlutá RAL 1021	M6	21	14	19	22	8	-	20
06092-0106X25	nerezová ocel	tmavošedá RAL 7021	M6	21	14	19	22	8	-	25
06092-01061X25	nerezová ocel	oranžová RAL 2004	M6	21	14	19	22	8	-	25
06092-01062X25	nerezová ocel	signální zelená RAL6032	M6	21	14	19	22	8	-	25
06092-01063X25	nerezová ocel	modrá RAL5017	M6	21	14	19	22	8	-	25
06092-01065X25	nerezová ocel	světle šedá RAL 7035	M6	21	14	19	22	8	-	25
06092-01066X25	nerezová ocel	bezpečnostní červená RAL 3020	M6	21	14	19	22	8	-	25
06092-01067X25	nerezová ocel	řepkově žlutá RAL 1021	M6	21	14	19	22	8	-	25
06092-0106X30	nerezová ocel	tmavošedá RAL 7021	M6	21	14	19	22	8	-	30
06092-01061X30	nerezová ocel	oranžová RAL 2004	M6	21	14	19	22	8	-	30
06092-01062X30	nerezová ocel	signální zelená RAL6032	M6	21	14	19	22	8	-	30
06092-01063X30	nerezová ocel	modrá RAL5017	M6	21	14	19	22	8	-	30
06092-01065X30	nerezová ocel	světle šedá RAL 7035	M6	21	14	19	22	8	-	30
06092-01066X30	nerezová ocel	bezpečnostní červená RAL 3020	M6	21	14	19	22	8	-	30
06092-01067X30	nerezová ocel	řepkově žlutá RAL 1021	M6	21	14	19	22	8	-	30
06092-0208X20	nerezová ocel	tmavošedá RAL 7021	M8	26	18	23	26	9,5	-	20
06092-02081X20	nerezová ocel	oranžová RAL 2004	M8	26	18	23	26	9,5	-	20
06092-02082X20	nerezová ocel	signální zelená RAL6032	M8	26	18	23	26	9,5	-	20
06092-02083X20	nerezová ocel	modrá RAL5017	M8	26	18	23	26	9,5	-	20
06092-02085X20	nerezová ocel	světle šedá RAL 7035	M8	26	18	23	26	9,5	-	20
06092-02086X20	nerezová ocel	bezpečnostní červená RAL 3020	M8	26	18	23	26	9,5	-	20
06092-02087X20	nerezová ocel	řepkově žlutá RAL 1021	M8	26	18	23	26	9,5	-	20
06092-0208X25	nerezová ocel	tmavošedá RAL 7021	M8	26	18	23	26	9,5	-	25
06092-02081X25	nerezová ocel	oranžová RAL 2004	M8	26	18	23	26	9,5	-	25
06092-02082X25	nerezová ocel	signální zelená RAL6032	M8	26	18	23	26	9,5	-	25
06092-02083X25	nerezová ocel	modrá RAL5017	M8	26	18	23	26	9,5	-	25
06092-02085X25	nerezová ocel	světle šedá RAL 7035	M8	26	18	23	26	9,5	-	25
06092-02086X25	nerezová ocel	bezpečnostní červená RAL 3020	M8	26	18	23	26	9,5	-	25
06092-02087X25	nerezová ocel	řepkově žlutá RAL 1021	M8	26	18	23	26	9,5	-	25
06092-0208X30	nerezová ocel	tmavošedá RAL 7021	M8	26	18	23	26	9,5	-	30
06092-02081X30	nerezová ocel	oranžová RAL 2004	M8	26	18	23	26	9,5	-	30
06092-02082X30	nerezová ocel	signální zelená RAL6032	M8	26	18	23	26	9,5	-	30
06092-02083X30	nerezová ocel	modrá RAL5017	M8	26	18	23	26	9,5	-	30

Přehled zboží

Objednací číslo	Materiál pouzdro	Barva víčko	D	D1	D2	D3	H	H1	T	L
06092-02085X30	nerezová ocel	světle šedá RAL 7035	M8	26	18	23	26	9,5	-	30
06092-02086X30	nerezová ocel	bezpečnostní červená RAL 3020	M8	26	18	23	26	9,5	-	30
06092-02087X30	nerezová ocel	řepkově žlutá RAL 1021	M8	26	18	23	26	9,5	-	30
06092-0208X40	nerezová ocel	tmavošedá RAL 7021	M8	26	18	23	26	9,5	-	40
06092-02081X40	nerezová ocel	oranžová RAL 2004	M8	26	18	23	26	9,5	-	40
06092-02082X40	nerezová ocel	signální zelená RAL6032	M8	26	18	23	26	9,5	-	40
06092-02083X40	nerezová ocel	modrá RAL5017	M8	26	18	23	26	9,5	-	40
06092-02085X40	nerezová ocel	světle šedá RAL 7035	M8	26	18	23	26	9,5	-	40
06092-02086X40	nerezová ocel	bezpečnostní červená RAL 3020	M8	26	18	23	26	9,5	-	40
06092-02087X40	nerezová ocel	řepkově žlutá RAL 1021	M8	26	18	23	26	9,5	-	40
06092-0310X20	nerezová ocel	tmavošedá RAL 7021	M10	34	22	31	36	13	-	20
06092-03101X20	nerezová ocel	oranžová RAL 2004	M10	34	22	31	36	13	-	20
06092-03102X20	nerezová ocel	signální zelená RAL6032	M10	34	22	31	36	13	-	20
06092-03103X20	nerezová ocel	modrá RAL5017	M10	34	22	31	36	13	-	20
06092-03105X20	nerezová ocel	světle šedá RAL 7035	M10	34	22	31	36	13	-	20
06092-03106X20	nerezová ocel	bezpečnostní červená RAL 3020	M10	34	22	31	36	13	-	20
06092-03107X20	nerezová ocel	řepkově žlutá RAL 1021	M10	34	22	31	36	13	-	20
06092-0310X30	nerezová ocel	tmavošedá RAL 7021	M10	34	22	31	36	13	-	30
06092-03101X30	nerezová ocel	oranžová RAL 2004	M10	34	22	31	36	13	-	30
06092-03102X30	nerezová ocel	signální zelená RAL6032	M10	34	22	31	36	13	-	30
06092-03103X30	nerezová ocel	modrá RAL5017	M10	34	22	31	36	13	-	30
06092-03105X30	nerezová ocel	světle šedá RAL 7035	M10	34	22	31	36	13	-	30
06092-03106X30	nerezová ocel	bezpečnostní červená RAL 3020	M10	34	22	31	36	13	-	30
06092-03107X30	nerezová ocel	řepkově žlutá RAL 1021	M10	34	22	31	36	13	-	30
06092-0310X40	nerezová ocel	tmavošedá RAL 7021	M10	34	22	31	36	13	-	40
06092-03101X40	nerezová ocel	oranžová RAL 2004	M10	34	22	31	36	13	-	40
06092-03102X40	nerezová ocel	signální zelená RAL6032	M10	34	22	31	36	13	-	40
06092-03103X40	nerezová ocel	modrá RAL5017	M10	34	22	31	36	13	-	40
06092-03105X40	nerezová ocel	světle šedá RAL 7035	M10	34	22	31	36	13	-	40
06092-03106X40	nerezová ocel	bezpečnostní červená RAL 3020	M10	34	22	31	36	13	-	40
06092-03107X40	nerezová ocel	řepkově žlutá RAL 1021	M10	34	22	31	36	13	-	40