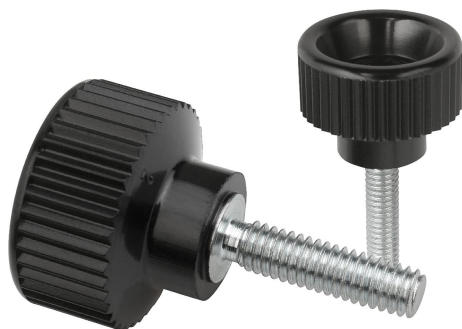


Popis zboží/obrázky produktu



Popis

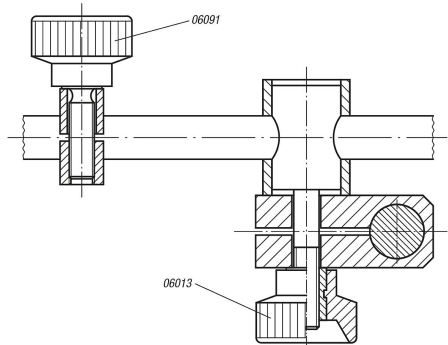
Materiál:

Duroplast PF 31, černý.

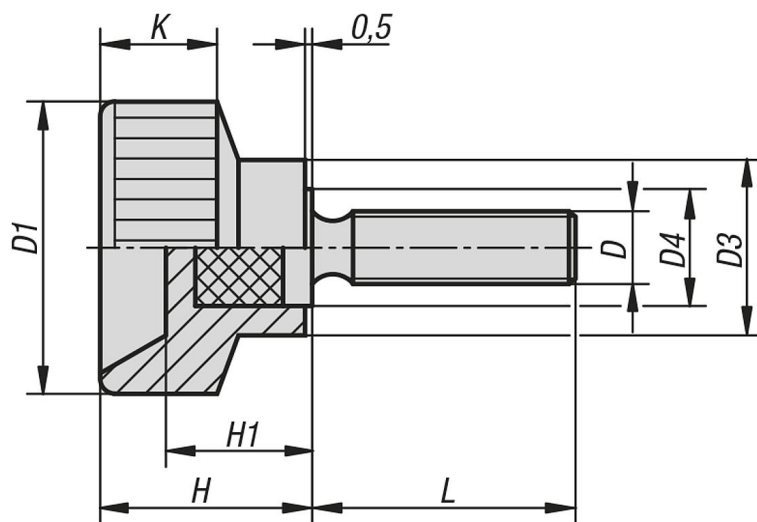
Čep se závitem z oceli.

Provedení:

Čep se závitem pozinkován.



Výkresy



Přehled zboží

Objednací číslo	D	D1	D3	D4	H	H1	K	L
06091-04X15	M4	18	10	7	13,5	9	8	15
06091-04X20	M4	18	10	7	13,5	9	8	20
06091-05X10	M5	20	12	8	14,5	10	8	10
06091-05X18	M5	20	12	8	14,5	10	8	18
06091-05X25	M5	20	12	8	14,5	10	8	25
06091-06X20	M6	24	13	10	15	9,5	9	20
06091-06X28	M6	24	13	10	15	9,5	9	28
06091-08X25	M8	30	15	12	18	11	11	25
06091-08X32	M8	30	15	12	18	11	11	32
06091-10X30	M10	35	18	14	18,5	11	12	30

