

## Popis zboží/obrázky produktu



## Popis

## Materiál:

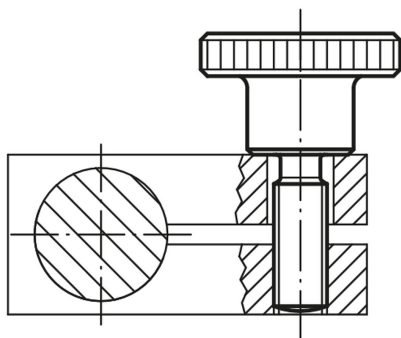
Automatová ocel 1.0718.  
Nerez 1.4305.

## Provedení:

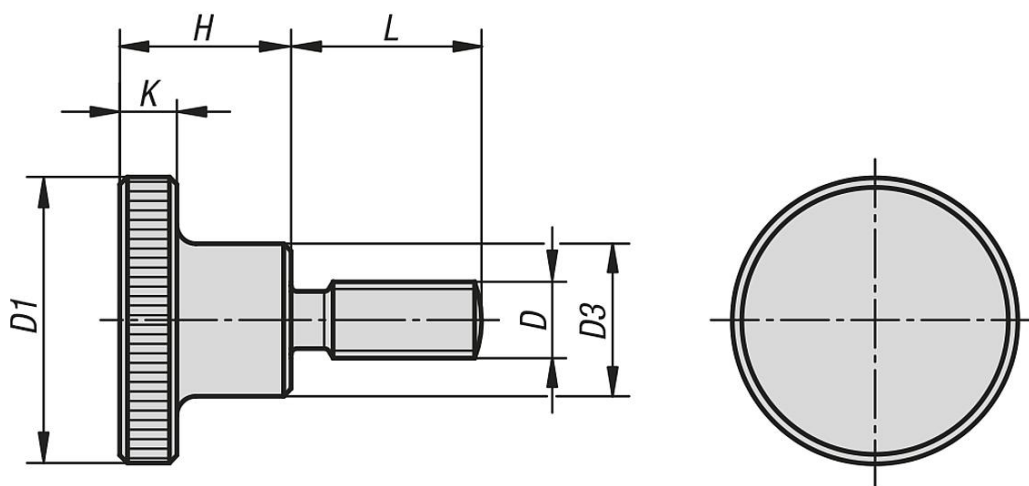
Automatová ocel, brynýrováno.  
Nerez lesklá.

## Upozornění:

\* U této délky je rýhovaný ovládací šroub dodáván se stopkou (protikus není třeba zahlabit).



## Výkresy



## Přehled zboží

Objednací číslo	Materiál základní těleso	D	D1	D3	H	K	L
06090-04X10	automatová ocel	M4	16	8	9,5	3,5	10
06090-04X16	automatová ocel	M4	16	8	9,5	3,5	16
06090-04X20	automatová ocel	M4	16	8	9,5	3,5	20*
06090-05X10	automatová ocel	M5	20	10	11,5	4	10

## Přehled zboží

Objednací číslo	Materiál základní těleso	D	D1	D3	H	K	L
06090-05X16	automatová ocel	M5	20	10	11,5	4	16
06090-05X20	automatová ocel	M5	20	10	11,5	4	20
06090-06X10	automatová ocel	M6	24	12	15	5	10
06090-06X16	automatová ocel	M6	24	12	15	5	16
06090-06X20	automatová ocel	M6	24	12	15	5	20
06090-06X25	automatová ocel	M6	24	12	15	5	25*
06090-08X16	automatová ocel	M8	30	16	18	6	16
06090-08X20	automatová ocel	M8	30	16	18	6	20
06090-08X25	automatová ocel	M8	30	16	18	6	25
06090-08X30	automatová ocel	M8	30	16	18	6	30*
06090-10X20	automatová ocel	M10	36	20	23	8	20
06090-10X25	automatová ocel	M10	36	20	23	8	25
06090-10X30	automatová ocel	M10	36	20	23	8	30
06090-10X40	automatová ocel	M10	36	20	23	8	40*
06090-042X10	nerezová ocel	M4	16	8	9,5	3,5	10
06090-042X16	nerezová ocel	M4	16	8	9,5	3,5	16
06090-042X20	nerezová ocel	M4	16	8	9,5	3,5	20*
06090-052X10	nerezová ocel	M5	20	10	11,5	4	10
06090-052X16	nerezová ocel	M5	20	10	11,5	4	16
06090-052X20	nerezová ocel	M5	20	10	11,5	4	20
06090-062X10	nerezová ocel	M6	24	12	15	5	10
06090-062X16	nerezová ocel	M6	24	12	15	5	16
06090-062X20	nerezová ocel	M6	24	12	15	5	20
06090-062X25	nerezová ocel	M6	24	12	15	5	25*
06090-082X16	nerezová ocel	M8	30	16	18	6	16
06090-082X20	nerezová ocel	M8	30	16	18	6	20
06090-082X25	nerezová ocel	M8	30	16	18	6	25
06090-082X30	nerezová ocel	M8	30	16	18	6	30*
06090-102X20	nerezová ocel	M10	36	20	23	8	20
06090-102X25	nerezová ocel	M10	36	20	23	8	25
06090-102X30	nerezová ocel	M10	36	20	23	8	30
06090-102X40	nerezová ocel	M10	36	20	23	8	40*