

Popis zboží/obrázky produktu



Popis

Materiál:

Ocel nebo nerezová ocel (A 1).

Provedení:

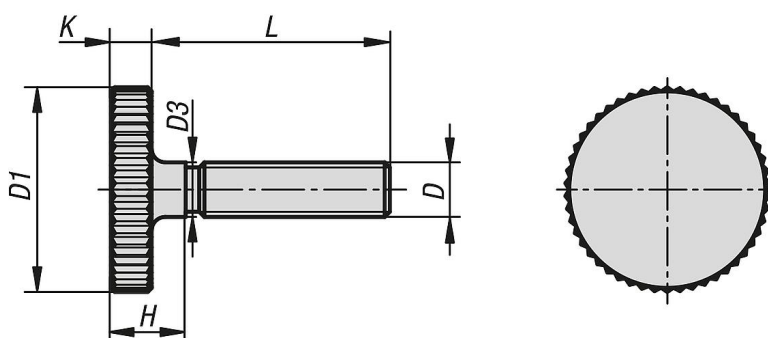
Ocel třída pevnosti 5.8, bez povrchové úpravy.

Nerezová ocel bez povrchové úpravy.

Upozornění:

Dodávka je realizována podle DIN 653 nebo DIN 653-A.

Výkresy



Přehled zboží

Objednací číslo	Materiál základní těleso	D	D1	D3	H	K	L
06089-03X10	ocel	M3	12	3	4,5	2,5	10
06089-03X12	ocel	M3	12	3	4,5	2,5	12
06089-03X16	ocel	M3	12	3	4,5	2,5	16
06089-04X8	ocel	M4	16	4	6,5	3,5	8
06089-04X10	ocel	M4	16	4	6,5	3,5	10
06089-04X12	ocel	M4	16	4	6,5	3,5	12
06089-04X16	ocel	M4	16	4	6,5	3,5	16
06089-04X20	ocel	M4	16	4	6,5	3,5	20
06089-05X10	ocel	M5	20	5	7	4	10
06089-05X12	ocel	M5	20	5	7	4	12
06089-05X16	ocel	M5	20	5	7	4	16
06089-05X20	ocel	M5	20	5	7	4	20
06089-05X25	ocel	M5	20	5	7	4	25
06089-05X30	ocel	M5	20	5	7	4	30
06089-06X12	ocel	M6	24	6	9	5	12
06089-06X16	ocel	M6	24	6	9	5	16
06089-06X20	ocel	M6	24	6	9	5	20
06089-06X25	ocel	M6	24	6	9	5	25
06089-06X30	ocel	M6	24	6	9	5	30
06089-06X35	ocel	M6	24	6	9	5	35
06089-06X40	ocel	M6	24	6	9	5	40
06089-08X16	ocel	M8	30	8	11	6	16
06089-08X20	ocel	M8	30	8	11	6	20
06089-08X25	ocel	M8	30	8	11	6	25
06089-08X30	ocel	M8	30	8	11	6	30
06089-08X35	ocel	M8	30	8	11	6	35
06089-08X40	ocel	M8	30	8	11	6	40
06089-10X20	ocel	M10	36	10	14	8	20
06089-10X25	ocel	M10	36	10	14	8	25

Přehled zboží

Objednací číslo	Materiál základní těleso	D	D1	D3	H	K	L
06089-10X30	ocel	M10	36	10	14	8	30
06089-10X35	ocel	M10	36	10	14	8	35
06089-10X40	ocel	M10	36	10	14	8	40
06089-032X10	nerezová ocel	M3	12	3	4,5	2,5	10
06089-032X12	nerezová ocel	M3	12	3	4,5	2,5	12
06089-032X16	nerezová ocel	M3	12	3	4,5	2,5	16
06089-042X8	nerezová ocel	M4	16	4	6,5	3,5	8
06089-042X10	nerezová ocel	M4	16	4	6,5	3,5	10
06089-042X12	nerezová ocel	M4	16	4	6,5	3,5	12
06089-042X16	nerezová ocel	M4	16	4	6,5	3,5	16
06089-042X20	nerezová ocel	M4	16	4	6,5	3,5	20
06089-052X10	nerezová ocel	M5	20	5	7	4	10
06089-052X12	nerezová ocel	M5	20	5	7	4	12
06089-052X16	nerezová ocel	M5	20	5	7	4	16
06089-052X20	nerezová ocel	M5	20	5	7	4	20
06089-052X25	nerezová ocel	M5	20	5	7	4	25
06089-052X30	nerezová ocel	M5	20	5	7	4	30
06089-062X12	nerezová ocel	M6	24	6	9	5	12
06089-062X16	nerezová ocel	M6	24	6	9	5	16
06089-062X20	nerezová ocel	M6	24	6	9	5	20
06089-062X25	nerezová ocel	M6	24	6	9	5	25
06089-062X30	nerezová ocel	M6	24	6	9	5	30
06089-062X35	nerezová ocel	M6	24	6	9	5	35
06089-062X40	nerezová ocel	M6	24	6	9	5	40
06089-082X16	nerezová ocel	M8	30	8	11	6	16
06089-082X20	nerezová ocel	M8	30	8	11	6	20
06089-082X25	nerezová ocel	M8	30	8	11	6	25
06089-082X30	nerezová ocel	M8	30	8	11	6	30
06089-102X20	nerezová ocel	M10	36	10	14	8	20
06089-102X25	nerezová ocel	M10	36	10	14	8	25
06089-102X30	nerezová ocel	M10	36	10	14	8	30
06089-102X40	nerezová ocel	M10	36	10	14	8	40