

Popis

Popis výrobku:

Rýhované matice je možné využít u všech zařízení, u nichž se nevyžaduje velká upínací síla.

Rychloupínací funkce je dosaženo díky polostrannému závitů.

Materiál:

Zušlechťená ocel, nebo nerezová ocel 1.4404.

Provedení:

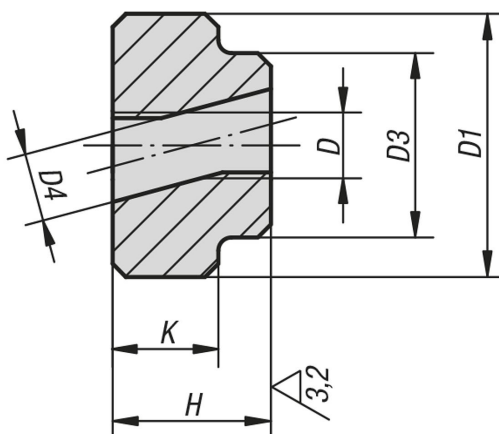
Ocel, zušlechťená a bryňovaná

Nerezová ocel, bez povrchové úpravy.

Odkaz na výkres:

X: Závitový čep by měl být o několik mm delší než výška "H"

Výkresy



Přehled zboží

Objednáací číslo	Materiál základní těleso	D	D1	D3	D4	H	K
06030-04	zušlechtěná ocel	M4	16	14	4,2	12	8
06030-05	zušlechtěná ocel	M5	20	14	5,2	12	8
06030-06	zušlechtěná ocel	M6	24	16	6,2	14	10
06030-08	zušlechtěná ocel	M8	30	20	8,2	17	12
06030-10	zušlechtěná ocel	M10	36	28	10,3	20	14
06030-12	zušlechtěná ocel	M12	40	32	12,3	24	16
06030-104	nerezová ocel	M4	16	14	4,2	12	8
06030-105	nerezová ocel	M5	20	14	5,2	12	8
06030-106	nerezová ocel	M6	24	16	6,2	14	10
06030-108	nerezová ocel	M8	30	20	8,2	17	12
06030-110	nerezová ocel	M10	36	28	10,3	20	14
06030-112	nerezová ocel	M12	40	32	12,3	24	16