

Popis zboží/obrázky produktu



Popis

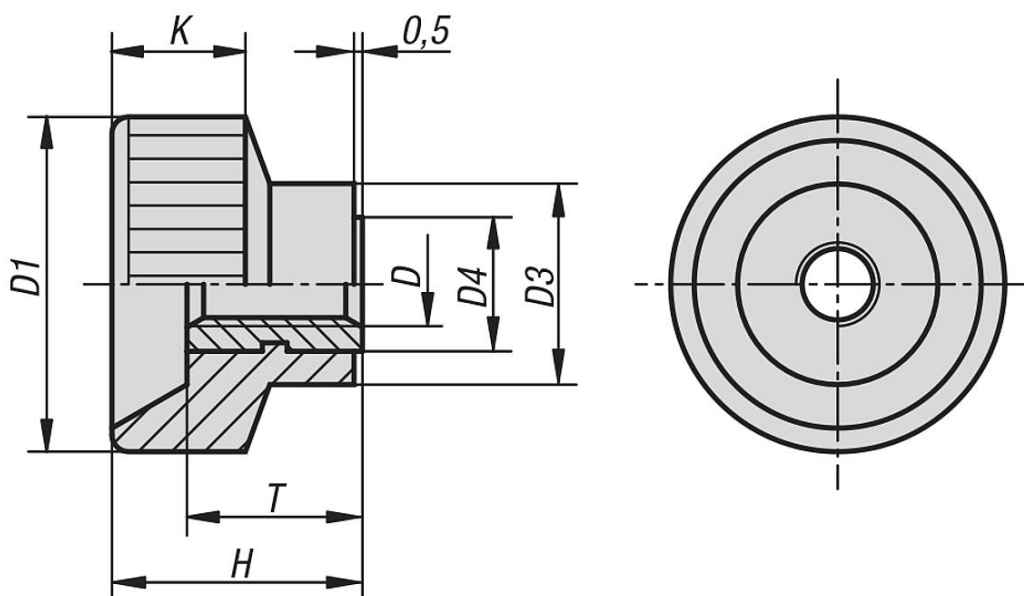
Materiál:

Duroplast PF 31, černý.
Závitové pouzdro z mosazi.

Provedení:

Závitové pouzdro poniklováno.

Výkresy



Přehled zboží

Objednací číslo	D	D1	D3	D4	H	K	T
06013-04	M4	18	10	7	13	8	9
06013-05	M5	20	12	8	14	8	10
06013-06	M6	24	13	9	16	9	10
06013-08	M8	30	15	11	18	11	11
06013-10	M10	35	18	14	19	12	11