

Popis zboží/obrázky produktu



Popis

Materiál:

Západekové uzávěry z nerezové oceli 1.4401.
Západeka z nerezové oceli 1.4301.

Provedení:

bez povrchové úpravy.
Úchyt leštěný.

Upozornění:

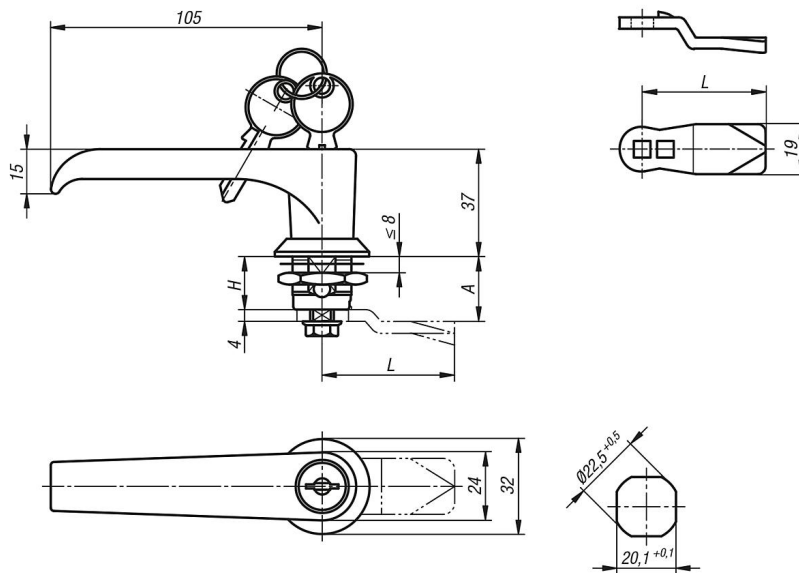
Západekový uzávěr s L-úchytem. Použitelný vpravo nebo vlevo s uzavírací dráhou 90°. Západekový uzávěr lze zabudovat v předběžně smontovaném stavu. Třída ochrany IP65. Západeku v požadovaném provedení je nutno objednat zvlášť. Každou západeku lze kombinovat s tímto pouzdem.

Uzavíratelné západekové uzávěry jsou dodávány vždy s 2 klíči. Klíč lze vytáhnout v obou polohách (otevřené a zavřené). Zamykání je provedeno tak, aby každý zámeček bylo možné odemknout tím samým klíčem.

Na vyžádání:

K dispozici pro tloušťky dveří 20 a 40 mm.

Výkresy



Přehled zboží

Západekové uzávěry nerezová ocel s úchytkou ve tvaru L

Objednací číslo	Ovladač	D	H
05594-02-218	úchyt tvaru L, uzamykatelný	32	18
05594-02-118	úchyt tvaru L	32	18

Přehled zboží

Západka pro západkové uzávěry

Objednáací číslo	A	L
05566-07-45060	6	45
05566-07-45080	8	45
05566-07-45100	10	45
05566-07-45140	14	45
05566-07-45160	16	45
05566-07-45180	18	45
05566-07-45200	20	45
05566-07-45220	22	45
05566-07-45240	24	45
05566-07-45260	26	45
05566-07-45280	28	45
05566-07-45320	32	45
05566-07-45500	50	45