

Popis zboží/obrázky produktu



Popis

Materiál:

Západkové uzávěry nerezová ocel 1.4305.
Západka nerezová ocel 1.4301.

Provedení:

Bez povrchové úpravy.

Upozornění:

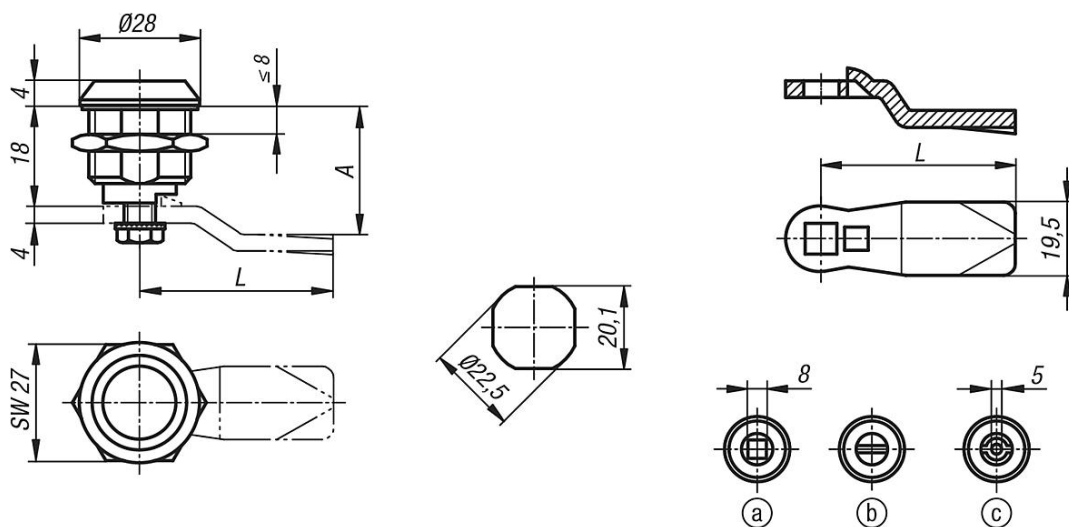
Třída ochrany IP65. Tato je dosažena díky přídavnému O kroužku pod ovládním a díky pěnovému těsnění z materiálu PUR nastříkanému na pouzdro. Západkový uzávěr lze zabudovat v předběžně smontovaném stavu. Západku v požadovaném provedení je nutno objednat zvlášť. Každou západku lze kombinovat s tímto pouzdem.

Odkaz na výkres:

Ovládání:

- Čtyřhran 8 mm
- Drážka
- Motýlek 5 mm

Výkresy



Přehled zboží

Západkové uzávěry z nerezové oceli

Objednáací číslo	Ovladač	H	SW
05587-18186	čtyřhran 8 mm	18	27
05587-20186	drážka	18	27
05587-40186	motýlek 5 mm	18	27

Západka pro západkové uzávěry

Objednáací číslo	A při délce pouzdra H=18	L
05569-245X180	18	45

Přehled zboží

Objednací číslo	A při délce pouzdra H=18	L
05569-245X200	20	45
05569-245X240	24	45
05569-245X280	28	45
05569-245X320	32	45
05569-245X340	34	45
05569-245X360	36	45
05569-245X380	38	45
05569-245X400	40	45
05569-245X420	42	45