

Popis zboží/obrázky produktu



Popis

Materiál:

Provedení A a provedení B zinkový tlakový odlitek.
Provedení S z oceli.

Provedení:

Provedení A a provedení B pozinkováno.
Provedení S niklováno.

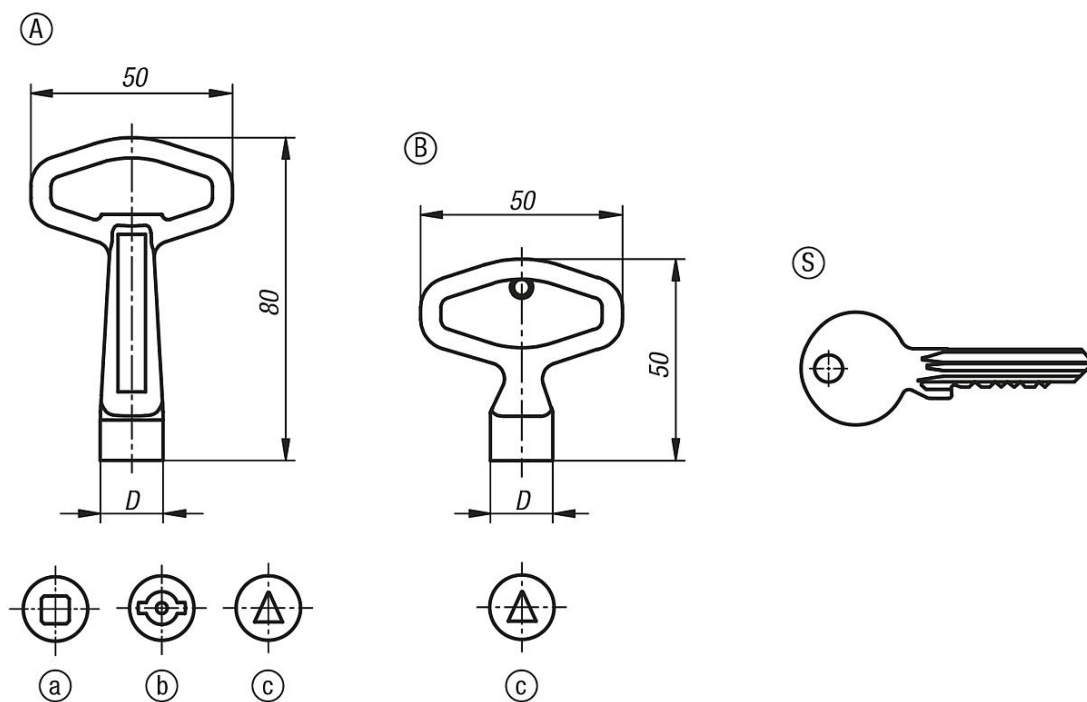
Upozornění:

Nástrčný klíč k ovládní západkového uzávěru.
U provedení S se dodávka uskutečňuje po párech.

Odkaz na výkres:

- a) čtyřhran
- b) motýlek
- c) trojhran

Výkresy



Přehled zboží

Objednací číslo	Provedení	Provedení	D
05586-16	A	čtyřhran 6 mm	11,6
05586-17	A	čtyřhran 7 mm	15,5
05586-18	A	čtyřhran 8 mm	15,5
05586-88	A	trojhran 8 mm	15,5
05586-43	A	motýlek 3 mm	15,5
05586-45	A	motýlek 5 mm	15,5
05586-865	B	trojhran 6,5 mm	11,6
05586-2233	S	uzávěr 2233	-
05586-1333	S	uzávěr 1333	-
05586-101	S	uzávěr 101	-

