

Popis zboží/obrázky produktu



Popis

Materiál:

Západkové uzávěry z nerezové oceli 1.4401.
Západka z nerezové oceli 1.4301.

Provedení:

Bez povrchové úpravy.

Upozornění:

Bezpečnostní západkový uzávěr je i při velkém přítlačném tlaku díky přítomnému blokovacímu prvku odolný vůči otřesům a vibracím podle DIN 43668. Ovládání není možné bez vhodného klíče. Klíč lze ze zámku vytáhnout pouze v poloze uzavřeno. Celek západkového uzávěru, předběžně smontovaný. Provedení pravé = zavírání proti směru hodinových ručiček. Provedení levé = zavírání ve směru hodinových ručiček. Vodotěsnost a prachotěsnost IP65 podle EN 60529.

Západku v požadovaném provedení je nutno objednat zvlášť. Každou západku lze kombinovat s každým pouzdem.

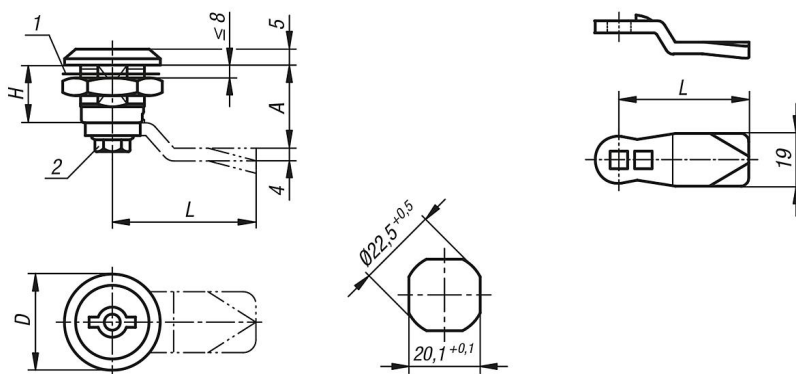
Příslušenství:

Nástrčkový klíč 05586

Odkaz na výkres:

- 1) Ploché těsnění
- 2) Samojistný šroub

Výkresy



Přehled zboží

Bezpečnostní západkové uzávěry, nerezové

Objednací číslo	Provedení	Ovladač	D	H
05578-02-14518	pravé	motýlek 5 mm	30	18
05578-02-24518	levé	motýlek 5 mm	30	18

Západka pro západkové uzávěry

Objednací číslo	A	L
05566-07-45060	6	45
05566-07-45080	8	45

Přehled zboží

Objednací číslo	A	L
05566-07-45100	10	45
05566-07-45140	14	45
05566-07-45160	16	45
05566-07-45180	18	45
05566-07-45200	20	45
05566-07-45220	22	45
05566-07-45240	24	45
05566-07-45260	26	45
05566-07-45280	28	45
05566-07-45320	32	45
05566-07-45500	50	45