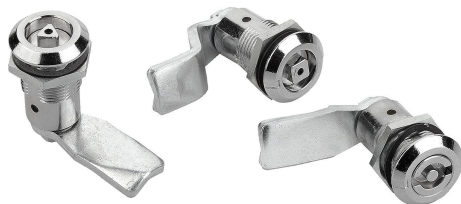


Popis zboží/obrázky produktu

**Popis****Materiál:**

Pouzdro, ovládání a matice ze zinkového tlakového odlitku.
Ploché těsnění CR.
Západka z oceli.

Provedení:

Pouzdro a ovládání pochromované,
Matice a západka pozinkované.

Upozornění:

Kompresní otočné západkové uzávěry se používají převážně u dveří a pouzder, které vyžadují vyšší přítlačný tlak těsnění. Lze použít vpravo nebo vlevo. Zavírání se přitom uskutečňuje vždy ve směru hodinových ručiček. Otočný západkový uzávěr lze zabudovat v předběžně smontovaném stavu. Odolné proti vibracím díky zaskočení v koncových polohách "zamčeno" silou pružiny. Zkoušeno podle DIN EN 60068-2-64 (chvění) a DIN RN 60068-2-27 (šok), zkušební norma 61373. Otřesuvzdornost podle požadavků drážních aplikací kategorie 1, třída B (= nejvyšší požadavek).

Chráněno proti vodě a prachu podle IP65.

Západka v požadovaném provedení je nutné objednat zvlášť. Každou západku lze kombinovat s každým pouzdem.

Funkce:

Otáčením ovládání doprava se západka otočí o 90° do uzavírací polohy. Dalším otočením o 90° se západka přitáhne v axiálním směru, čímž dojde ke zvýšení přítlaku. Dráha přitažení činí 6 mm. Se značkou na pouzdře pro polohu "zamknuto".

Příslušenství:

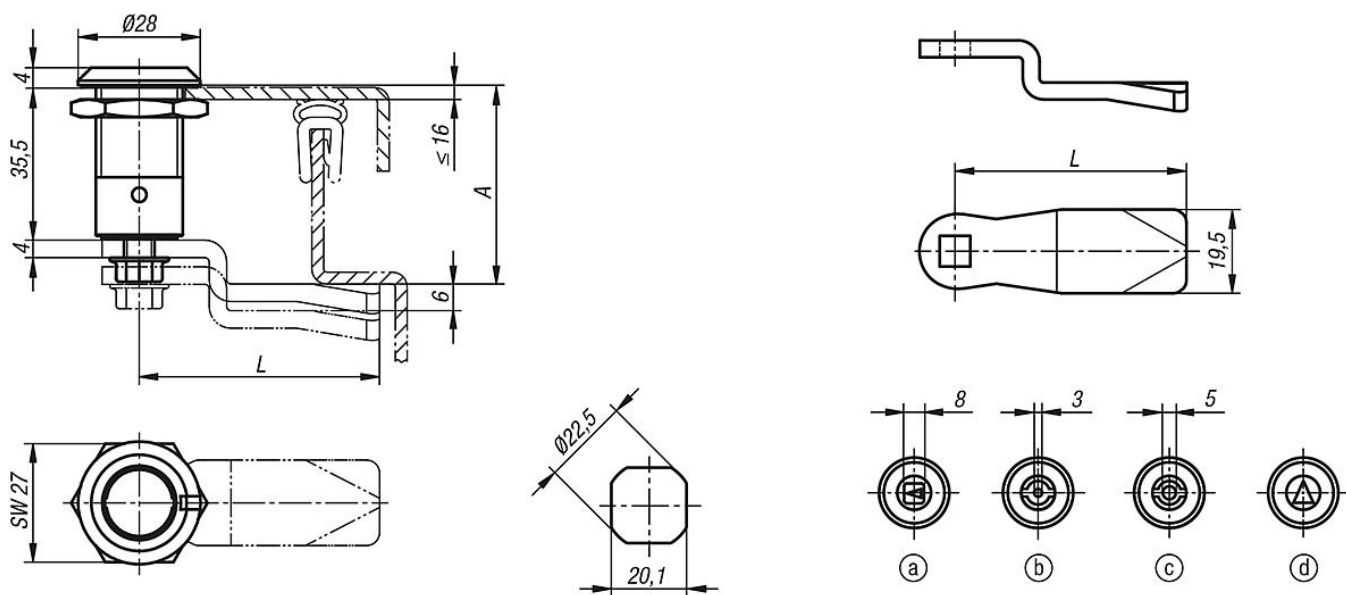
Nástrčkový klíč 05586

Odkaz na výkres:

Ovládání:

- a) čtyřhran 8 mm
- b) motýlek 3 mm
- c) motýlek 5 mm
- d) trojhran 8 mm

Výkresy



Přehled zboží

Západkové uzávěry kompresní

Objednací číslo	Ovladač
05574-18351	čtyřhran 8 mm
05574-43351	motýlek 3 mm
05574-45351	motýlek 5 mm
05574-88351	trojhran 8 mm

Západka pro západkové uzávěry

Objednací číslo	A	L
05570-145X	4/6/8/10/12/14/16/18/20/22/24/26/28/30/32/34/36/38/40/42/44/46/48/50	45
05570-135X	16/18/20/22/24	35