

Popis zboží/obrázky produktu

**Popis****Materiál:**

Pouzdro, ovládání a matice ze zinkového tlakového odlitku.
O-kroužek NBR, ploché těsnění CR.
Západka z oceli.

Provedení:

Pouzdro pochromované.
Ovládání černě komaxitované.
Matice a západka pozinkované.

Upozornění:

Použitelné vpravo nebo vlevo s uzavírací dráhou 90°. Otočný západkový uzávěr lze zabudovat v předběžně smontovaném stavu (při menším rozměru A a větší tloušťce dveří je tato možnost omezená). Upevňovací matice je provedena jako uzemňovací matice s přichytkami.

S ochranou proti vodě a prachu podle IP65 pomocí O-kroužku a plochého těsnění.

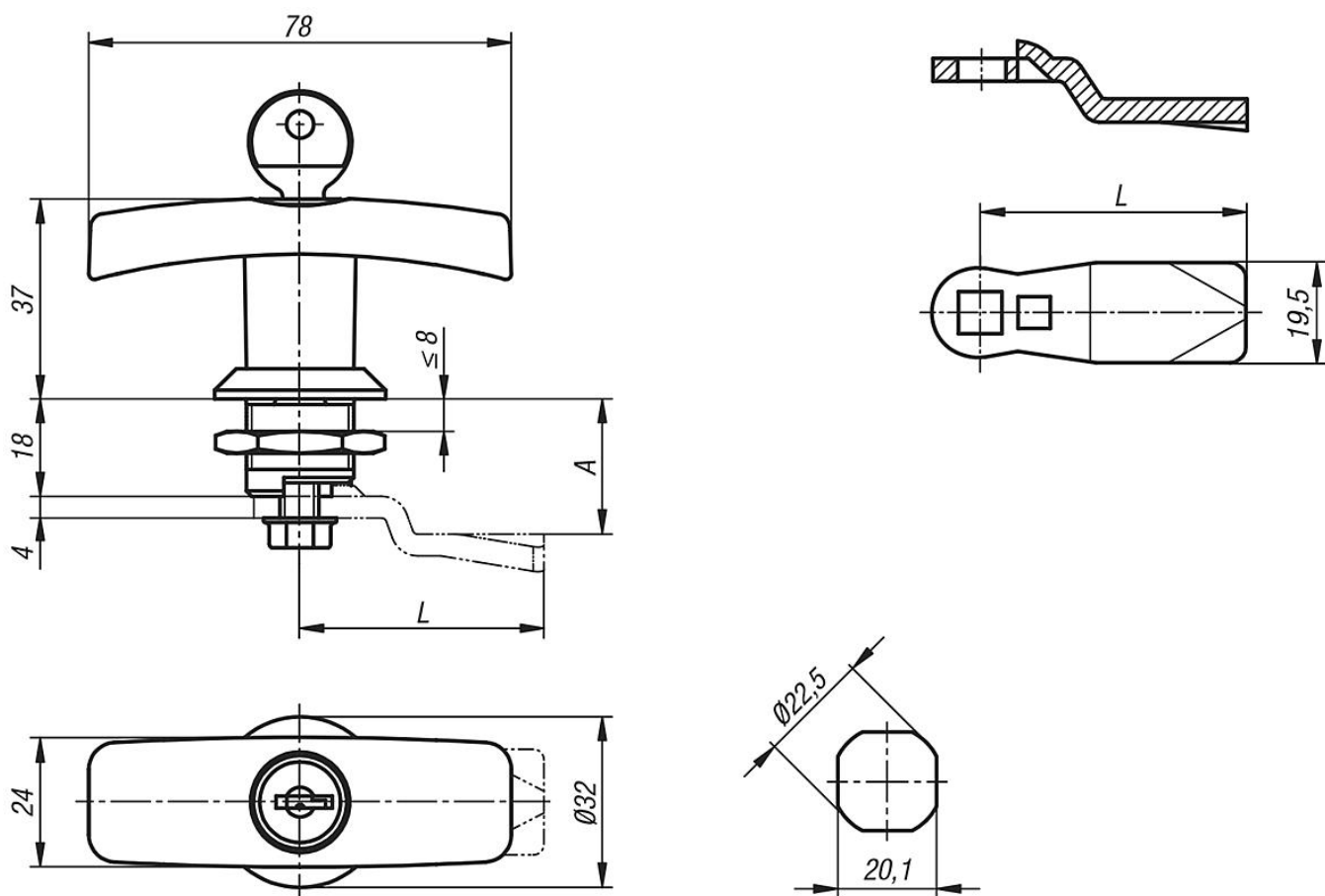
Uzamykatelné západkové uzávěry se vždy dodávají se 2 klíči. Klíč lze vytáhnout v obou polohách (otevřené a zavřené). Zamykání je provedeno tak, aby každý zámek bylo možné odemknout tím samým klíčem (zamykání 101 nebo 1333).

Západku v požadovaném provedení je nutno objednat zvlášť. Každou západku lze kombinovat s každým pouzdem.

Příslušenství:

Nástrčkový klíč 05586

Výkresy



Přehled zboží

Západkové uzávěry s úchytem tvaru T

Objednáací číslo	Ovladač	Provedení
05572-1182	úchyt tvaru T	-
05572-2182	úchyt tvaru T, uzamykatelný	uzávěr 101
05572-3182	úchyt tvaru T, uzamykatelný	uzávěr 1333

Západka pro západkové uzávěry

Objednáací číslo	A při délce pouzdra H=18	L
05569-145X	4/6/8/10/12/14/16/18/20/22/24/26/28/30/32/34/36/38/40/42	45
05569-135X	16/18/20/22/24	35