

Popis zboží/obrázky produktu



Popis

Materiál:

Pouzdro, ovládání a matice ze zinkového tlakového odlitku.
O-kroužek NBR, ploché těsnění CR.
Západka z oceli.

Provedení:

Pouzdro pochromované.
Ovládání pochromované nebo černě komaxitované.
Matice a západka pozinkované.

Upozornění:

Použitelné vpravo nebo vlevo s uzavírací dráhou 90° a interním omezením otáčení.
Otočný západkový uzávěr lze zabudovat v předběžně smontovaném stavu (při menším rozměru A a větší tloušťce dveří je tato možnost omezená). Upevňovací matice je provedená jako uzemňovací matice s příchýtkami.

Chráněno proti vodě a prachu podle IP65 pomocí O-kroužku a plochého těsnění.

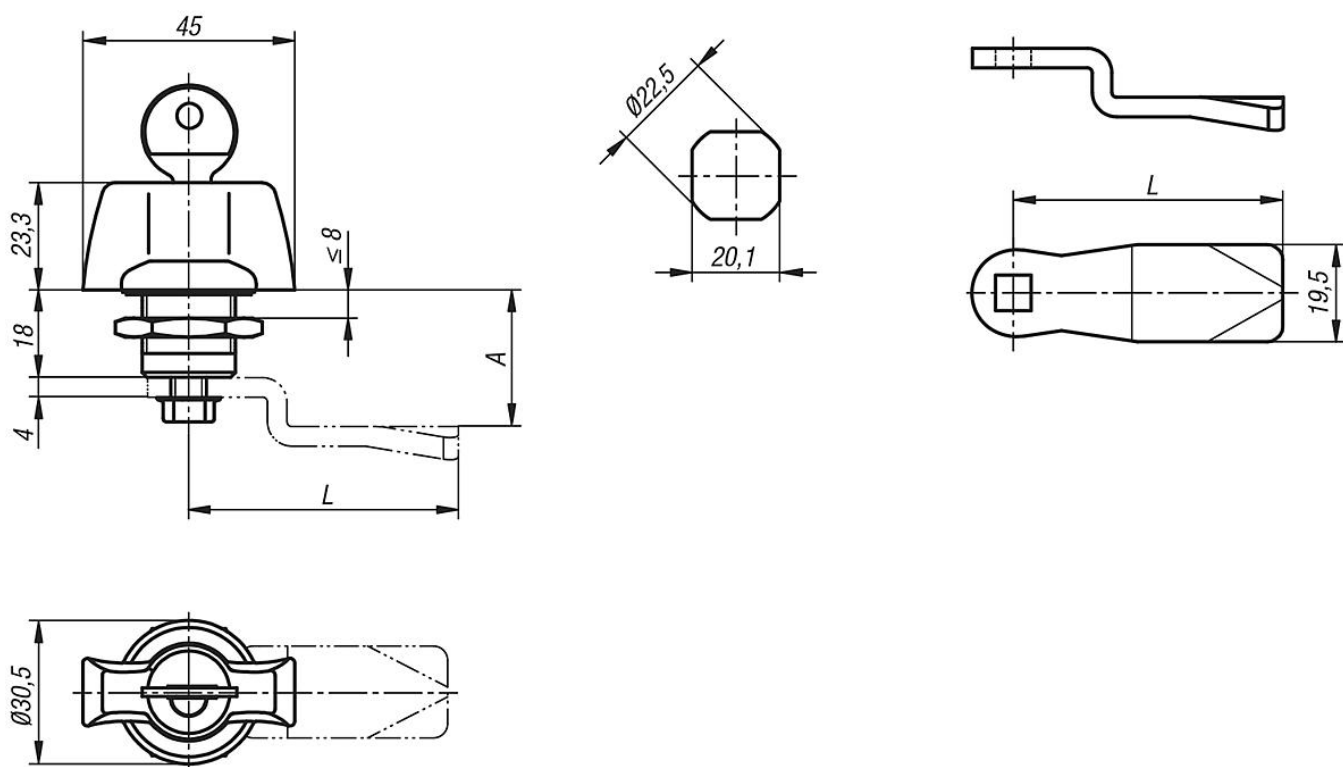
Uzamykatelné západkové uzávěry se vždy dodávají se 2 klíči. Klíč lze vytáhnout v obou polohách (otevřené a zavřené). Zamykání je provedeno tak, aby každý zámek bylo možné odemknout tím samým klíčem (zamykání 101 nebo 1333).

Západku v požadovaném provedení je nutno objednat zvlášť. Každou západku lze kombinovat s každým pouzdem.

Příslušenství:

Nástrčkový klíč 05586

Výkresy



Přehled zboží

Západkové uzávěry s rukojetí

| Objednáací číslo | Povrch | Ovladač | Provedení |
|------------------|--------------------|-------------------------------|-------------|
| 05571-1181 | chromováno | kolíková rukojeť | - |
| 05571-2181 | chromováno | kolíková uzamykatelná rukojeť | uzávěr 101 |
| 05571-3181 | chromováno | kolíková uzamykatelná rukojeť | uzávěr 1333 |
| 05571-1182 | černě komaxitováno | kolíková rukojeť | - |
| 05571-2182 | černě komaxitováno | kolíková uzamykatelná rukojeť | uzávěr 101 |
| 05571-3182 | černě komaxitováno | kolíková uzamykatelná rukojeť | uzávěr 1333 |

Západka pro západkové uzávěry

| Objednáací číslo | A | L |
|------------------|--|----|
| 05570-145X | 4/6/8/10/12/14/16/18/20/22/24/26/28/30/32/34/36/38/40/42/44/46/48/50 | 45 |
| 05570-135X | 16/18/20/22/24 | 35 |