

## Popis zboží/obrázky produktu



## Popis

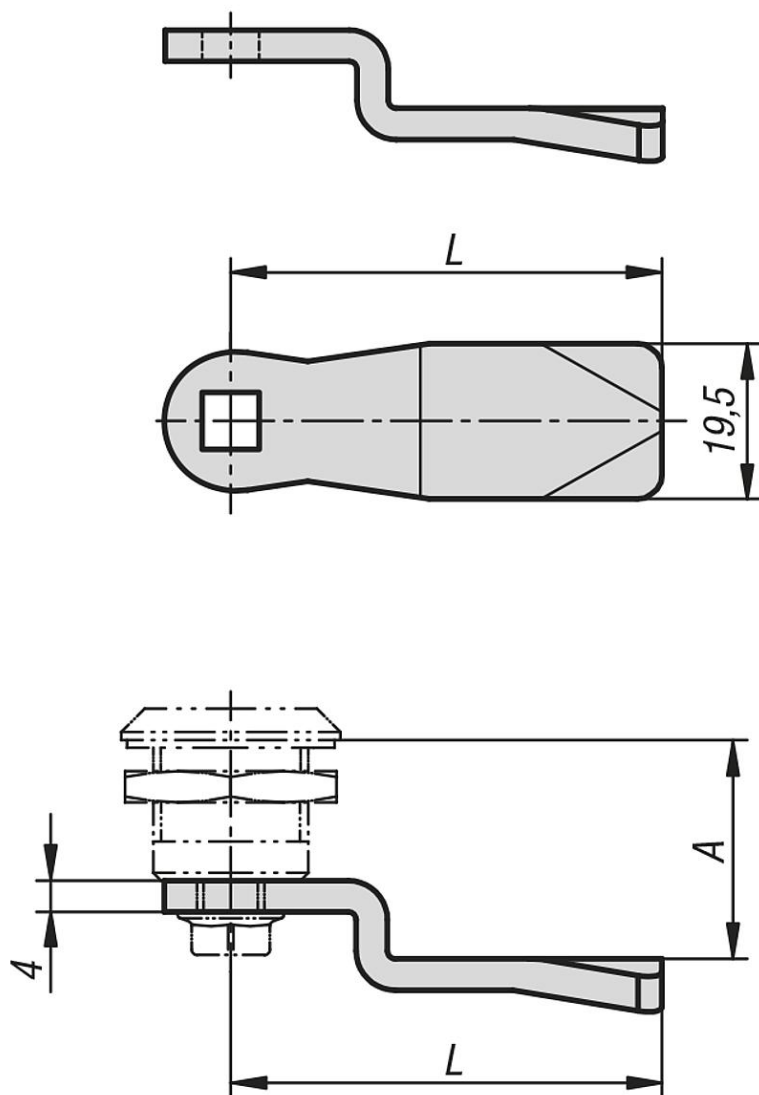
## Materiál:

Ocel.

## Provedení:

Pozinkováno.

## Výkresy



## Přehled zboží

Objednací číslo	A	L
05570-145X	4/6/8/10/12/14/16/18/20/22/24/26/28/30/32/34/36/38/40/42	45
05570-135X	16/18/20/22/24	35

