

Popis zboží/obrázky produktu



Popis

Materiál:

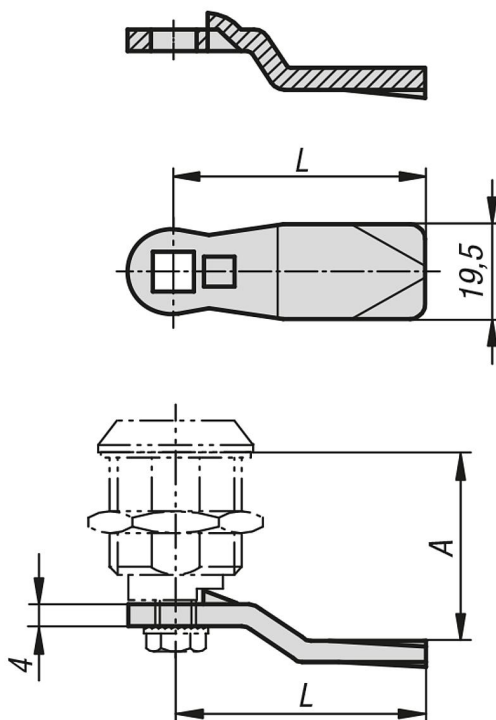
Ocel nebo nerezová ocel 1.4301.

Provedení:

Ocel, pozinkovaná.

Nerez bez povrchové úpravy.

Výkresy



Přehled zboží

Objednáací číslo	Materiál základní těleso	A při délce pouzdra H=18	A při délce pouzdra H=30	A při délce pouzdra H=40	A při délce pouzdra H=50	L
05569-145X040	ocel	4	16	26	36	45
05569-145X060	ocel	6	18	28	38	45
05569-145X080	ocel	8	20	30	40	45
05569-145X100	ocel	10	22	32	42	45
05569-145X120	ocel	12	24	34	44	45
05569-145X140	ocel	14	26	36	46	45
05569-145X160	ocel	16	28	38	48	45
05569-145X180	ocel	18	30	40	50	45
05569-145X200	ocel	20	32	42	52	45
05569-145X220	ocel	22	34	44	54	45
05569-145X240	ocel	24	36	46	56	45
05569-145X260	ocel	26	38	48	58	45
05569-145X280	ocel	28	40	50	60	45

Přehled zboží

Objednací číslo	Materiál základní těleso	A při délce pouzdra H=18	A při délce pouzdra H=30	A při délce pouzdra H=40	A při délce pouzdra H=50	L
05569-145X300	ocel	30	42	52	62	45
05569-145X320	ocel	32	44	54	64	45
05569-145X340	ocel	34	46	56	66	45
05569-145X360	ocel	36	48	58	68	45
05569-145X380	ocel	38	50	60	70	45
05569-145X400	ocel	40	52	62	72	45
05569-145X420	ocel	42	54	64	74	45
05569-135X160	ocel	16	28	38	48	35
05569-135X180	ocel	18	30	40	50	35
05569-135X200	ocel	20	32	42	52	35
05569-135X220	ocel	22	34	44	54	35
05569-135X240	ocel	24	36	46	56	35
05569-245X180	nerezová ocel	18	-	-	-	45
05569-245X200	nerezová ocel	20	-	-	-	45
05569-245X240	nerezová ocel	24	-	-	-	45
05569-245X280	nerezová ocel	28	-	-	-	45
05569-245X320	nerezová ocel	32	-	-	-	45
05569-245X340	nerezová ocel	34	-	-	-	45
05569-245X360	nerezová ocel	36	-	-	-	45
05569-245X380	nerezová ocel	38	-	-	-	45
05569-245X400	nerezová ocel	40	-	-	-	45
05569-245X420	nerezová ocel	42	-	-	-	45