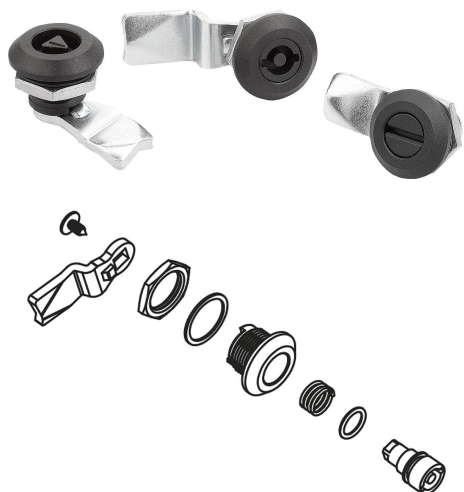


Popis zboží/obrázky produktu

**Popis****Materiál:**

Pouzdro a ovládání z plastu PA6, vyztuženo skelnými vlákny.
Matice ze zinkového tlakového odlitku. O-kroužek NBR, ploché těsnění CR.
Západka z oceli.

Provedení:

Pouzdro a ovládání černé,
Matice a západka pozinkované.

Upozornění:

Otočná západkový uzávěr s odpruženou západkou. Použitelná vpravo nebo vlevo s uzavírací dráhou 90°. Otočný západkový uzávěr lze zabudovat v předběžně smontovaném stavu (při malém rozměru A a velké tloušťce dveří je tato možnost omezená).

Ochrana proti vodě a prachu podle IP65 pomocí O-kroužku a plochého těsnění.

Západku v požadovaném provedení je nutno objednat zvlášť. Každou západku lze kombinovat s každým pouzdem.

Příslušenství:

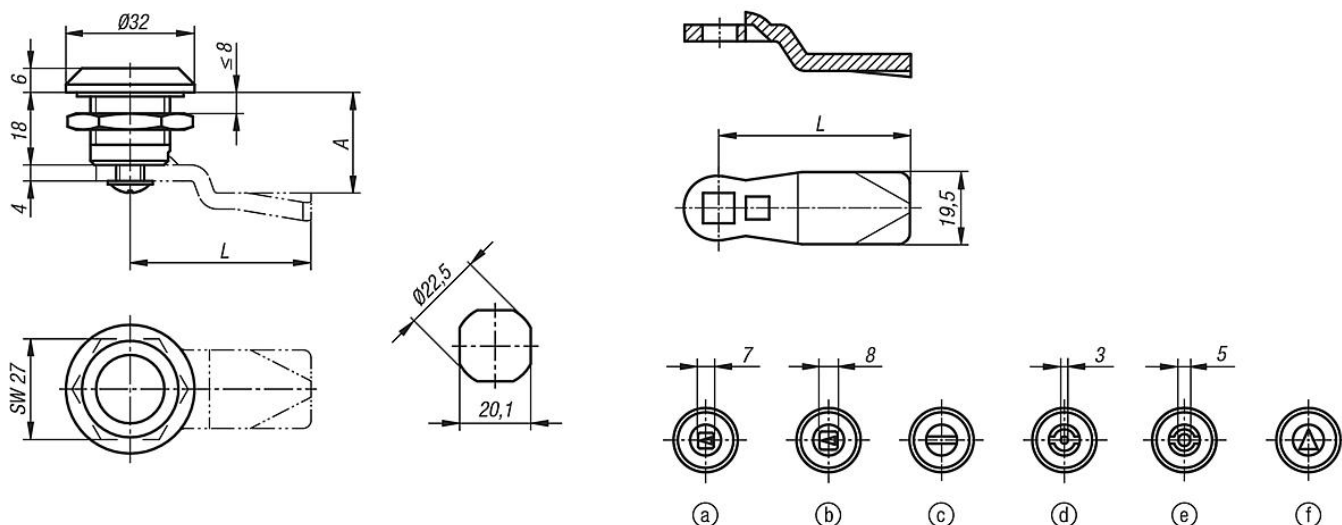
Nástrčkový klíč 05586

Odkaz na výkres:

Ovládání:

- a) čtyřhran 7 mm
- b) čtyřhran 8 mm
- c) drážka
- d) motýlek 3 mm
- e) motýlek 5 mm
- f) trojhran 8 mm

Výkresy



Přehled zboží

Přehled zboží

Západkové uzávěry, z polyamidu

Objednací číslo	Ovladač
05567-17185	čtyřhran 7 mm
05567-18185	čtyřhran 8 mm
05567-20185	drážka
05567-43185	motýlek 3 mm
05567-45185	motýlek 5 mm
05567-88185	trojhran 8 mm

Západka pro západkové uzávěry

Objednací číslo	A při délce pouzdra H=18	L
05569-145X	4/6/8/10/12/14/16/18/20/22/24/26/28/30/32/34/36/38/40/42	45
05569-135X	16/18/20/22/24	35