

Popis zboží/obrázky produktu



Popis

Materiál:

Pouzdro nerezová ocel 1.4401.
Ovládání a upevňovací matice nerezová ocel 1.4404.
Západka nerezová ocel 1.4301.

Provedení:

Bez povrchové úpravy.

Upozornění:

Západkový uzávěr lze zabudovat v předběžně smontovaném stavu s uzavírací drahou 90°. Použitelné vpravo nebo vlevo. Vodotěsnost a prachotěsnost IP65 podle EN 60529.

Západku v požadovaném provedení je nutno objednat zvlášť. Každá západka lze kombinovat s každým pouzdem.

Příslušenství:

Nástrčkový klíč 05586

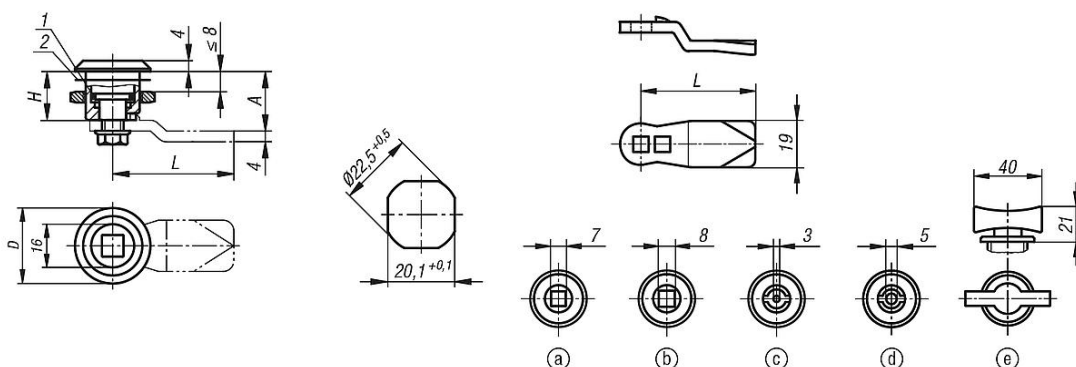
Odkaz na výkres:

Ovládání:

- Čtyřhran 7 mm
- Čtyřhran 8 mm
- Motýlek 3 mm
- Motýlek 5 mm
- Kolíková rukojeť

- O-kroužek
- Ploché těsnění

Výkresy



Přehled zboží

Západkové uzávěry, nerezové, malé provedení

Objednáací číslo	Ovladač	D	H
05566-03-1718	čtyřhran 7 mm	28	18
05566-03-1818	čtyřhran 8 mm	28	18
05566-03-4318	motýlek 3 mm	28	18
05566-03-4518	motýlek 5 mm	28	18

Přehled zboží

Objednáací číslo	Ovladač	D	H
05566-03-0018	kolíková rukojeť	28	18

Západka pro západkové uzávěry

Objednáací číslo	A	L
05566-07-45060	6	45
05566-07-45080	8	45
05566-07-45100	10	45
05566-07-45140	14	45
05566-07-45160	16	45
05566-07-45180	18	45
05566-07-45200	20	45
05566-07-45220	22	45
05566-07-45240	24	45
05566-07-45260	26	45
05566-07-45280	28	45
05566-07-45320	32	45
05566-07-45500	50	45