

Popis zboží/obrázky produktu

**Popis****Materiál:**

Pouzdro a ovládání ze zinkového tlakového odlitku.
Matice z mosazi. O-kroužek NBR, ploché těsnění CR.
Západka z oceli.

Provedení:

Pouzdro pochromované.
Ovládání černě komaxitované.
Matice a západka pozinkované.

Upozornění:

Otočný západkový uzávěr odolávající vibraci díky zaskočení v koncových polohách. Použitelné vpravo nebo vlevo s uzavírací dráhou 90° a interním omezením otáčení. Západkový uzávěr lze zabudovat v předběžně smontovaném stavu (při menším rozměru A a větší tloušťce dveří je tato možnost omezená).

Chráněno proti vodě a prachu podle IP65 pomocí O-kroužku a plochého těsnění.

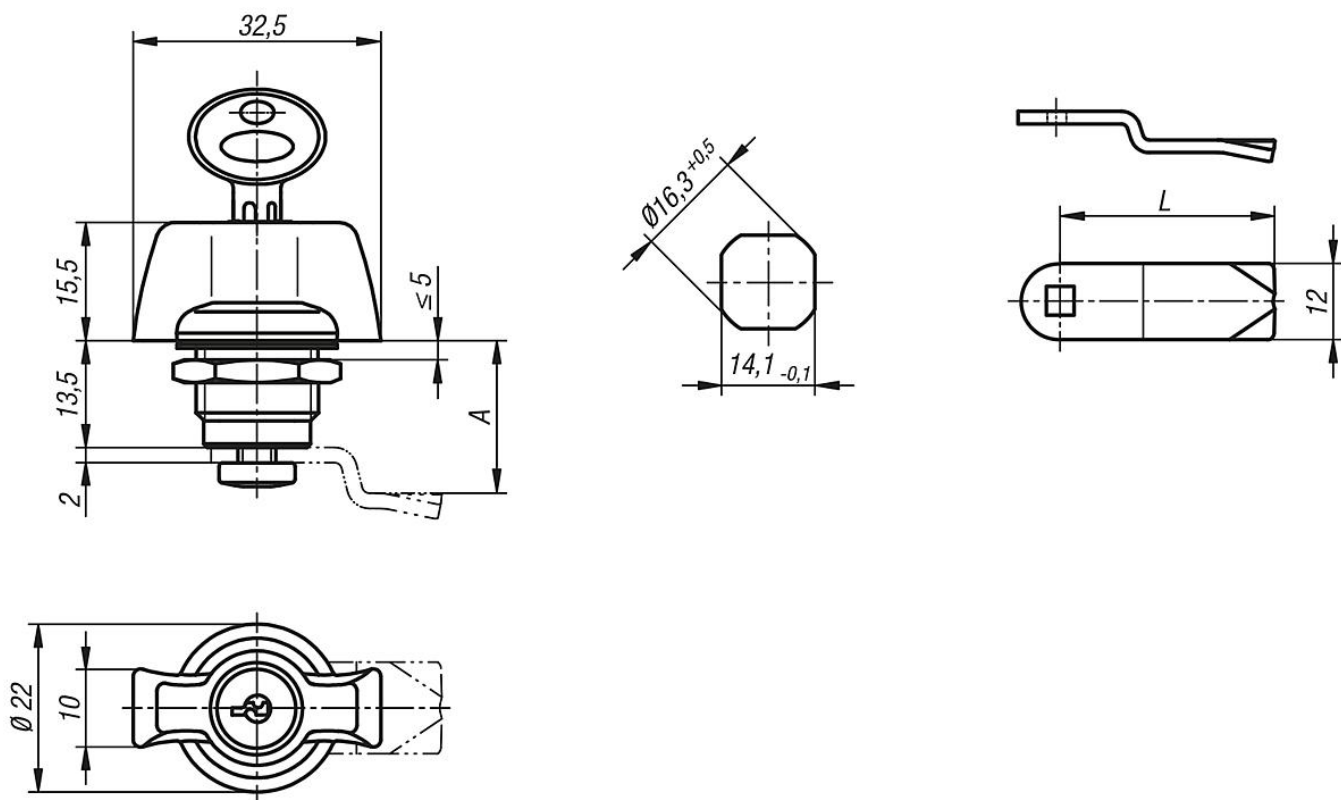
Uzamykatelné západkové uzávěry se vždy dodávají se 2 klíči. Klíč lze vytáhnout v obou polohách (otevřené a zavřené). Zamykání je provedeno tak, aby každý zámek bylo možné odemknout tím samým klíčem (zamykání 2233).

Západku v požadovaném provedení je nutno objednat zvlášť. Každou západku lze kombinovat s každým pouzdem.

Příslušenství:

Nástrčkový klíč 05586

Výkresy



Přehled zboží

Západkový uzávěr kompaktní s rukojetí

Objednáací číslo	Ovladač
05562-30132	kolíková rukojeť
05562-31132	kolíková uzamykatelná rukojeť

Západka pro západkové uzávěry

Objednáací číslo	A	L
05563-0124X	7,5/13,5/19,5	24