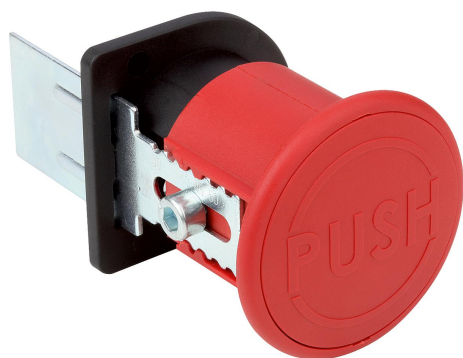


Popis zboží/obrázky produktu

**Popis****Materiál:**

Základní těleso: plast PA 6, vyztužený skelnými vlákny.

Tlačítko: plast PA 6, vyztužený skelnými vlákny.

Odblokovací závora: ocel.

Provedení:

Základní těleso černé.

Tlačítko červené.

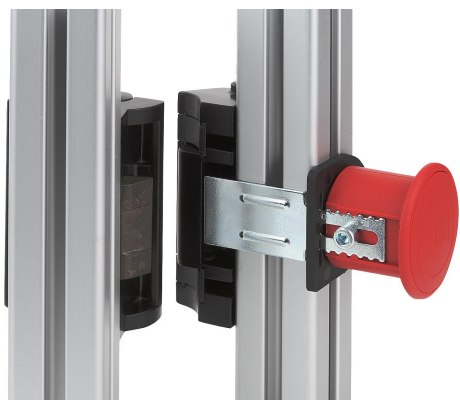
Odblokovací závora pozinkovaná.

Upozornění:

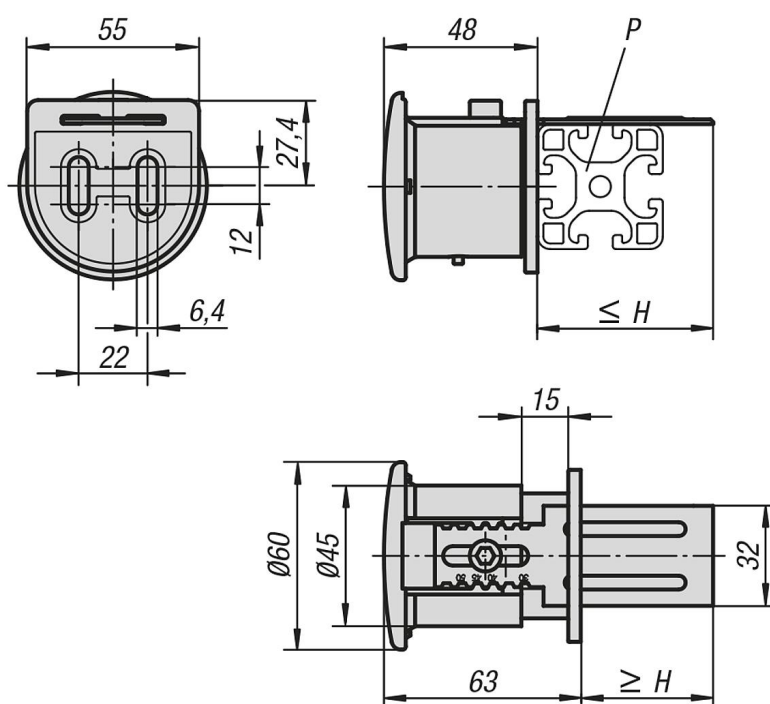
K nouzovému odblokování zaklapávacích uzávěrů na zadní straně. Montáž se provádí bez mechanického opracování pomocí dvou šroubů s válcovou hlavou (přednostně DIN 912 M6x12). Vhodné pro všechny zaklapávací uzávěry.



Popis zboží/obrázky produktu



Výkresy



Přehled zboží

Objednací číslo	Šířka drážky	H min.	H max.	P
05599-93050	8/10	30	50	30-50
05599-96080	8/10	60	80	60-80