

## Popis zboží/obrázky produktu

**Popis****Materiál:**

Ocel nebo nerezová ocel 1.4301.

**Provedení:**

Pozinkováno, modře pasivováno.

Nerezová ocel, bez povrchové úpravy.

**Upozornění:**

Nastavitelné stahovací spony slouží jako bezpečný uzavírací systém pro průmyslové aplikace. Překročením mrtvého bodu drží pevně i při vibracích.

Po zaháknutí upínacího háku v protikusu lze díly, které mají být spojeny, napnutím rukojeti k sobě přitáhnout až o 15 mm.

K vyrovnání tolerancí a k vytvoření dostatečného napětí lze upínací hák nastavit jeho otáčením (M8).

Stahovací spony lze přišroubovat nebo přinýtovat.

K upevnění komponentů doporučujeme zápusťné šrouby.

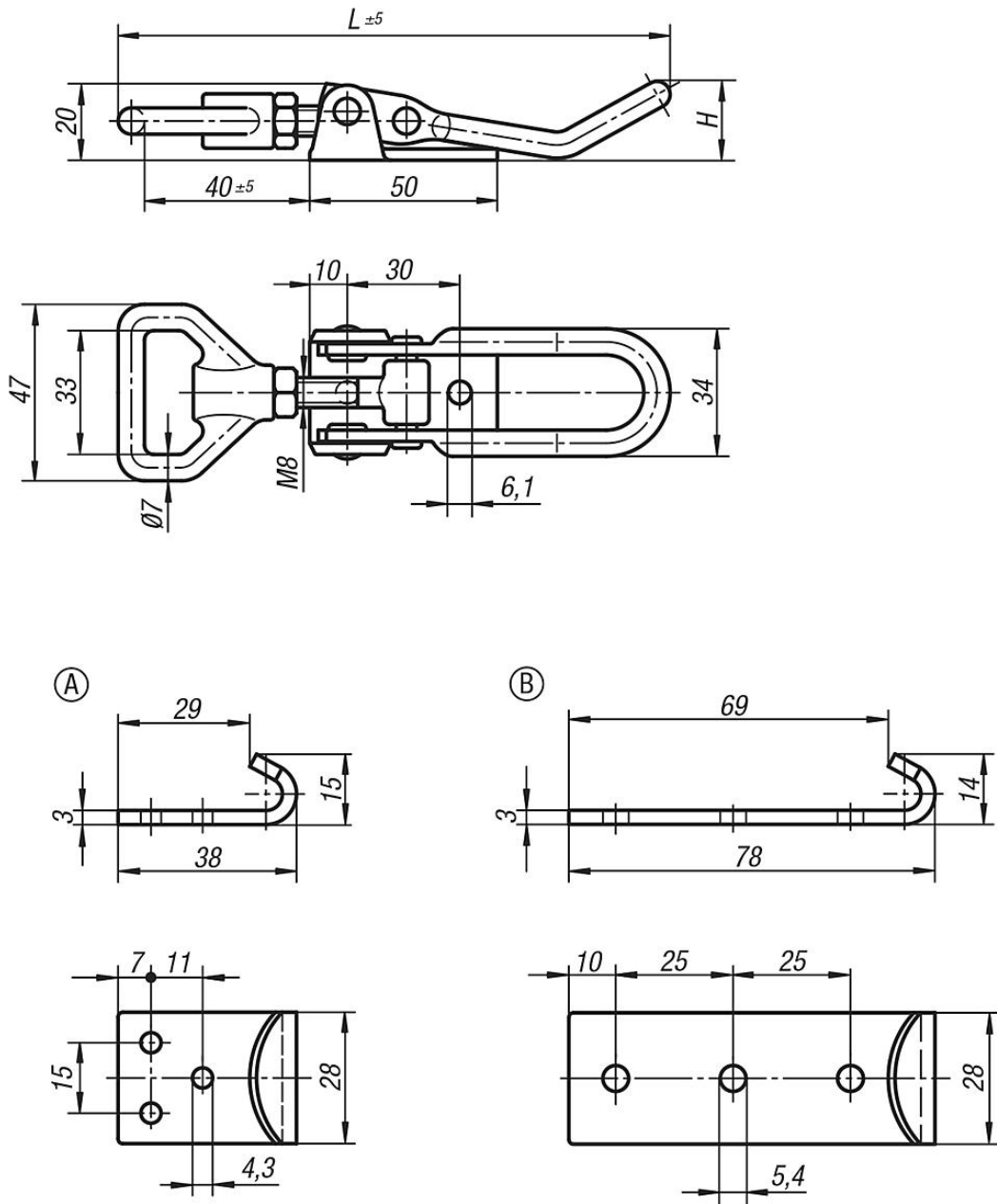
Protikusy v požadovaném provedení je nutno objednat zvlášť.

Přidrzná síla F1 se vztahuje na stahovací sponu, nikoliv na protikus.

**Na vyžádání:**

Uzamykatelné provedení s okem pro zámek.

## Výkresy



## Přehled zboží