

## Popis zboží/obrázky produktu

**Popis****Materiál:**

Ocel nebo nerezová ocel 1.4301.

**Provedení:**

pozinkováno, tlustá vrstva pasivovaná a lakovaná Top Coat.

Nerezová ocel bez povrchové úpravy.

**Upozornění:**

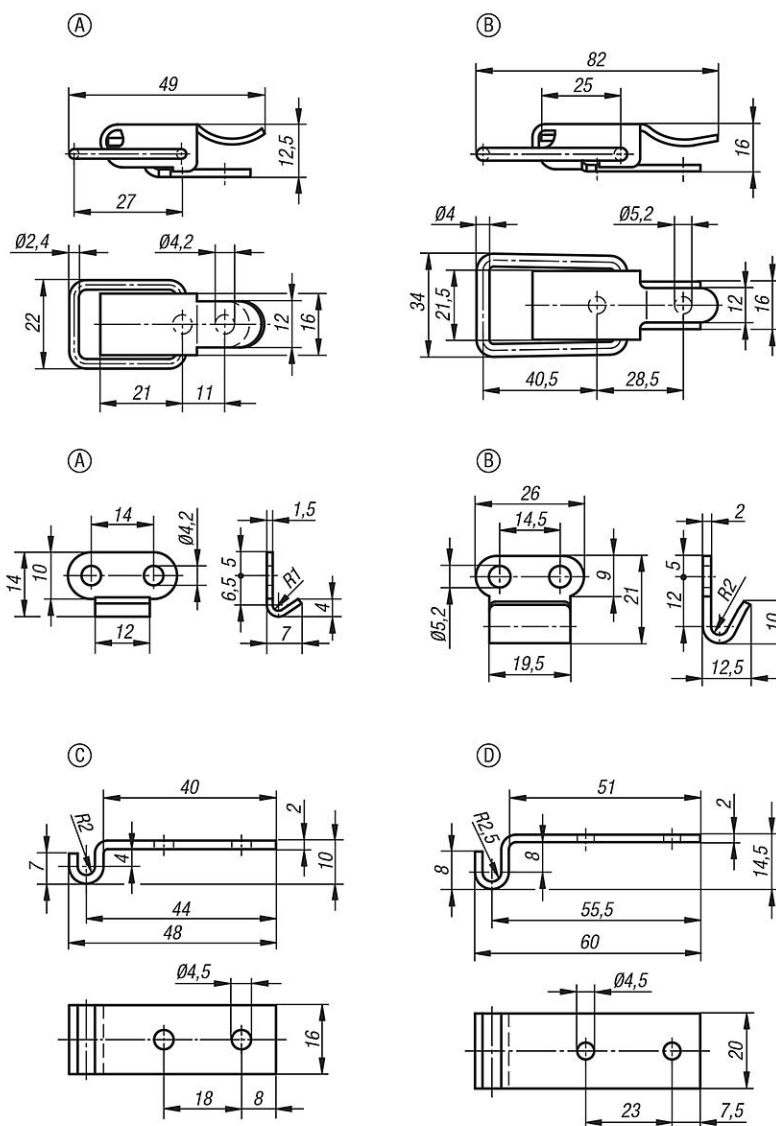
Upínací uzávěry s upínacím třmenem pro bezpečné přidržování a uzavírání klapek, vík nádrží, krytů strojů a podobně. Překročením mrtvého bodu drží pevně i při vibracích.

Upínací síla je zajištěna napnutím upínacího třmenu.

Upínací uzávěry lze přišroubovat nebo přinýtovat. K upevnění komponentů doporučujeme zápusťné šrouby.

Protisměrné háky v požadovaném provedení je nutno objednat zvlášť.

Výkresy



Přehled zboží

Stahovací spony, třmenové

| Objednací číslo ocel | Objednací číslo nerezová ocel | Provedení | Přidrzná síla F1 N |
|----------------------|-------------------------------|-----------|--------------------|
| 05531-1420491        | 05531-1420492                 | A         | 250                |
| 05531-2520821        | 05531-2520822                 | B         | 300                |

Protikusy

| Objednací číslo ocel | Objednací číslo nerezová ocel | Provedení |
|----------------------|-------------------------------|-----------|
| 05526-91420141       | 05526-91420142                | A         |
| 05531-92520211       | 05531-92520212                | B         |
| 05531-93450481       | 05531-93450482                | C         |
| 05531-94450601       | 05531-94450602                | D         |

